

Toepassingsgebied:

Rada centrale thermostatische mengkranen worden toegepast in leidingwaterinstallaties waar koud en warm water gemengd dienen te worden tot een veilige constante mengtemperatuur.

De belangrijkste redenen voor de installatie van een Rada centraalthermostaat zijn:

- Veiligheid, het voorkomen van verbrandingsrisico's
- Comfort, door een constante temperatuur
- Water- en energiebesparing
- Onderhoudsvriendelijkheid

Rada centrale thermostaten werken sinds jaar en dag succesvol in leidingwaterinstallaties van:

- Sportaccommodaties
- Zwembaden
- Campings en jachthavens
- Defensie
- Justitiële inrichtingen
- Verzorgings- en verpleegtehuizen
- Ziekenhuizen (TMV3 keur)
- Hotels
- Wasruimten in de industrie

Werkingsprincipe:

Thermostatische mengkranen worden toegepast om koud en warm water te mengen op een constante (meng)temperatuur, onafhankelijk van temperatuur- en/of drukschommelingen. Hiervoor worden de volgende werkingsprincipes gebruikt:

Waspatroonprincipe voor de Rada Mini en Meynell 15/3 mengkraan:

De Rada Mini en Meynell mengkraan maken gebruik van het waspatroon principe. Het waspatroon is gemonteerd in de mengkamer waar koud en warm water gemengd worden. Door de temperatuurveranderingen zal de waspatroon uitzetten dan wel krimpen. Gelijktijdig met het uitzetten of krimpen van de waspatroon wordt een doseermechaniek gestuurd voor koud en warm water. Deze interacties zorgen voor een constante mengtemperatuur.

Radaterm principe voor de Rada 215, 222, 320 en 425 mengkraan:

De Rada 215, 222, 320 en 425 centrale mengkranen maken gebruik van het unieke Radaterm patroon. Hierbij wordt gebruik gemaakt van een speciaal ontwikkeld waspatroon, waarbij de reactiesnelheid sterk verbeterd is door het verwarmend oppervlak te vergroten.

De hogere reactiesnelheid van het Radaterm patroon zorgt voor een constante nauwkeurige temperatuurregeling ook bij grote temperatuur-

en drukschommelingen. Het Radaterm patroon is ontwikkeld vanuit jarenlange expertise. De keuze voor bewezen duurzame materialen en technieken heeft geleid tot een onderhoudsvrij patroon met uitzonderlijke kwaliteiten.

Bepaling van de maximale volumestroom:

De maximale volumestroom mengwater is afhankelijk van het aantal tappunten, de volumestroom per tappunt en de gelijktijdigheid van gebruik van de tappunten.

Voor de mengwater volumestroom van tappunten kan het volgende aangehouden worden:

Rada vaste douchekoppen: 6–9 l/min (afhankelijk van de uitvoering)

Rada handdouches: 6–12 l/min (afhankelijk van de uitvoering)

Wastafelkranen (zelfsluitend): 3–9 l/min (afhankelijk van de uitvoering)

Voor de bepaling van de gelijktijdigheid van gebruik van tappunten voor diverse gebouwtypen verwijzen wij naar het ISSO instructieboek "Ontwerpen van sanitaire installaties".

Een veel gehanteerde vuistregel, voor de bepaling van de maximale volumestroom mengwater in collectieve douche-installaties zoals sportaccommodaties is dat men uitgaat van 80% van de maximale mengwater volumestroom. Met andere woorden, 80% gelijktijdigheid van gebruik van de douches.

De keuze van de juiste centraalthermostaat wordt als volgt bepaald:

1. Bereken de maximale mengwatervolumestroom.
2. Bereken het maximale drukverlies over de centraalthermostaat
3. Bepaal aan de hand van de Rada drukverlies/capaciteitsgrafieken de juiste centraalthermostaat.
4. Controleer na de keuze voor de centraalthermostaat of de minimale volumestroom voor juiste werking voldoet.

RADA CENTRALE THERMOSTATISCHE MENGKRANEN

Technische specificaties:

Voor Rada Meynell 15/3, Rada 215, Rada 222, Rada 320, Rada 425:

Drukken:

Minimaal drukverlies	: 10 kPa
Maximale werkdruk	: 500 kPa
Maximale drukverliesverhouding*	: 10 :1
Temperaturen:	
Minimum koudwater temperatuur	: 1°C.
Maximum warm water temperatuur	: 85°C
Mengtemperatuur	: 30 – 70 °C (instelbaar)

* De drukverliesverhouding wordt bepaald door de tegendrukken die worden opgebouwd tussen de inlaten (van koud en warm) van de mengkraan en de appendages aan het eind van de uittapleiding (bijvoorbeeld de douchekop) af te trekken van de dynamische drukken aan de warm- en koudwaterinlaten van de mengkraan. Bij een minimale volumestroom en maximale verschillen tussen koud- en warmwater toevoerdruk is de verhouding het meest ongunstig.

**Legionellapreventie:**

In collectieve installaties dient bij ontwerp, installatie en beheer uitgebreid aandacht te worden besteed aan de richtlijnen met betrekking tot legionellapreventie. Hiervoor verwijzen wij u naar hoofdstuk 8.

Onderhoud en beheer:

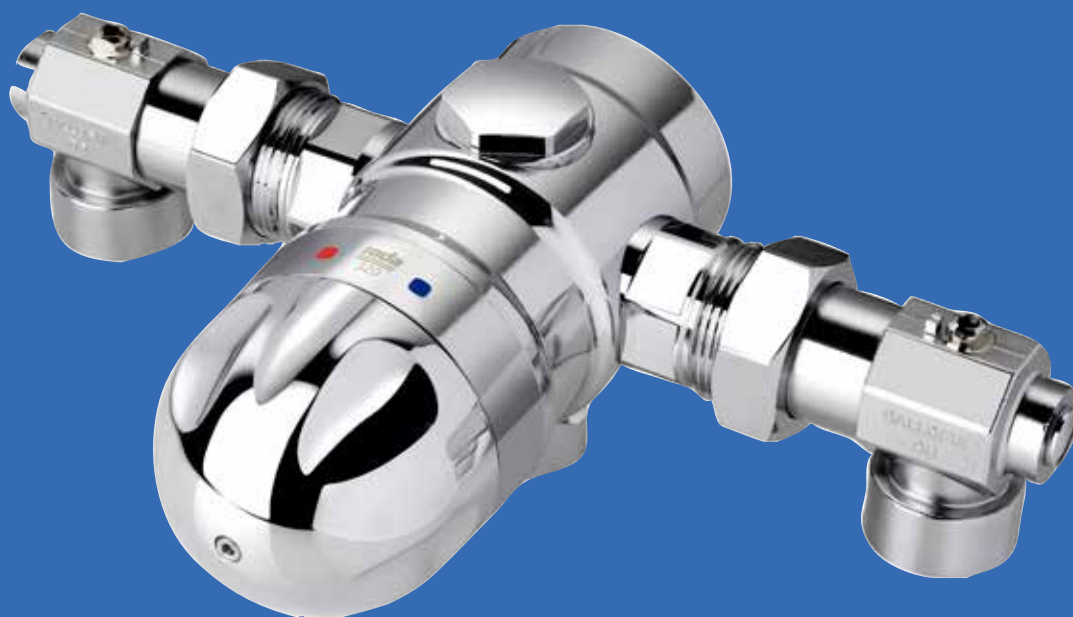
Uitgebreide onderhouds- en beheerinstrucies worden met elk product meegeleverd. Naast de algemene onderhouds- en beheerinstrucies is het volgende van belang:

- Jaarlijkse controle op goede werking van thermostatische mengkraan en keerkleppen.

Deze werkzaamheden kunnen door de Rada servicedienst verzorgd worden.

TIEN REDENEN OM TE KIEZEN VOOR RADA CENTRAALTHERMOSTATEN

- De mengtemperatuur blijft constant (binnen 1°C) zelfs wanneer de voordruk van warm of koud 50% wijzigt
- Ook bij kleine volumestromen blijft de mengtemperatuur constant
- De temperatuurregelknop beschikt over een blokkeerfunctie, waarmee temperatuurwijzigingen door onbevoegden verhinderd worden
- Af fabriek, staat de thermostaat op een maximale mengwatertemperatuur van 45 °C ingesteld
- De mengtemperatuur blijft constant (binnen 1°C), zelfs bij veranderingen van de aanvoertemperaturen van warm of koud van 10 °C



CENTRALE THERMOSTATISCHE MENGKRANEN

- De thermostaat reageert snel op veranderingen in de tegendruk, veroorzaakt door het openen/sluiten van aangesloten tappunten
- De temperatuur is eenvoudig en nauwkeurig in te stellen door het grote draaibereik van de draaiknop. Boven- en ondergrens kunnen door bevoegden eenvoudig ingesteld worden
- Bij wegvallen van de koudwatertoevoer sluit de thermostaat de warmwater toevoer direct. Ook wanneer het temperatuurverschil tussen mengwater en warmwater slechts 10 °C is
- Vrijwel alle Rada centrale thermostatische mengkranen hebben het TMV3 keur. Dit is het strenge keur, waaraan thermostatische mengkranen, die toegepast worden in de zorgsector in Groot Brittanië, moeten voldoen
- Rada heeft ruim 70 jaar ervaring in de ontwikkeling en productie van thermostatische mengkranen

10/20 Technische wijzigingen voorbehouden



Rada Mini thermostaatkraan

Thermostaatkraan voor opbouw

- Compact
- Toepasbaar onder wastafel
- Wordt geleverd met aansluitset (T-stuk en flexibele slang)
- Beveiligde temperatuurstelling
- Lage tapdrempel
- Nauwkeurige temperatuurregeling
- Standaard begrenzing op 45°C
- Bestand tegen hoge desinfectietemperaturen
- Met mogelijkheid om de kraan op simpele wijze handmatig thermisch te desinfecteren

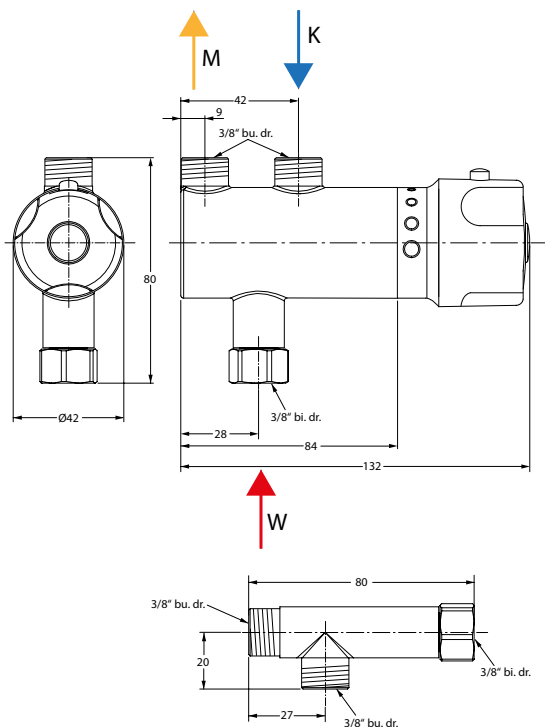
Specificatie:

Rada Mini thermostatisch mengapparaat, met keerkleppen en vuilfilters. Aansluitingen 3/8", met aansluitset, bestaande uit T-stuk en flexibele slang voor montage onder een wastafel. Met mogelijkheid om de kraan op simpele wijze thermisch te desinfecteren. Volumestroom 24 l/min bij 200 kPa drukverlies.

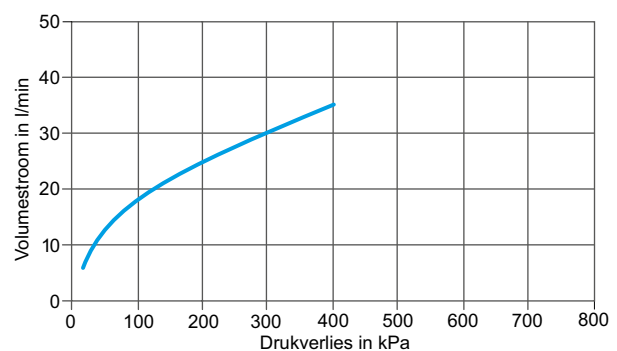
Technische gegevens:


Behuizing:	Messing
Volumestroom:	24 l/min. bij 200 kPa drukverlies
Minimale volumestroom:	5 l/min.
Minimaal drukverlies:	10 kPa
Warm water temperatuur:	Max. 85°C
Koudwater temperatuur:	Min. 1°C
Aansluitingen:	zie tekening

Bestelnr.: 2.1931.341 (Art.nr. 12-3000)



Volumestroomdiagram



Beveiligingseenheid 

Rada thermostaatkraan Meynell 15/3

Thermostaatkraan voor opbouw

- TMV3 keur
- Met veilige hygiënische ommanteling
- Beveiligde temperatuurregeling

Specificatie:

Rada Meynell thermostatisch mengapparaat, type 15/3, met keerkleppen en vuilfilters. Aansluitingen 15 mm knel. Volumestroom 32 l/min bij 200 kPa drukverlies.

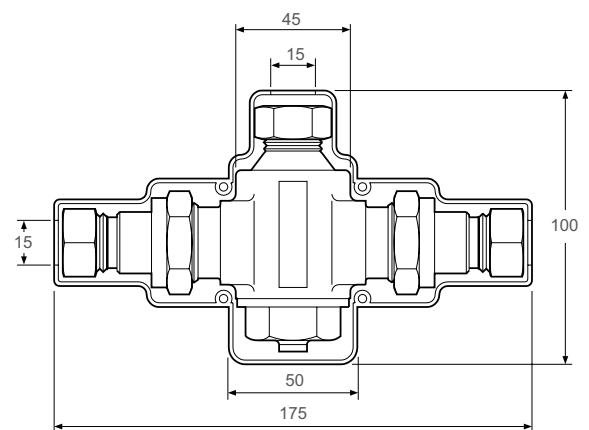
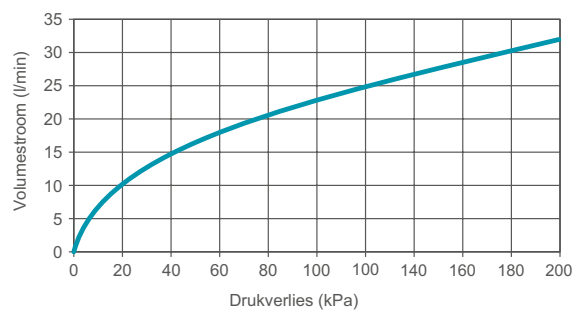
Technische gegevens:

Behuizing:	Messing, met witte kunststof ombouw
Volumestroom:	32 l/min. bij 200 kPa drukverlies
Minimale volumestroom:	5 l/min.
Minimaal drukverlies:	10 kPa
Drukverliesverhouding:	Max. 1:10
Warmwater temperatuur:	Max. 85°C
Koud water temperatuur:	Min. 1°C
Nauwkeurigheid:	1°C
Aansluitingen:	15 mm knel

Bestelnr.: 1.1486.004 (Art.nr. 13-5042)



Volumestroomdiagram





Rada thermostaatkraan 215 DK

Thermostaatkraan voor opbouw

- TMV3 keur
- Uniek onderhoudsarm Radatherm patroon
- Beveiligde temperatuurstelling (blinde knop)
- Lage tapdrempel
- Zeer nauwkeurige temperatuurregeling
- Bestand tegen hoge desinfectietemperaturen

Specificatie:

Rada thermostatisch mengapparaat, type 215 DK, met onderhoudsarm Radatherm patroon, blokkeer-knop, keerkleppen en vuilfilters. Aansluitingen 1/2" buitendraad, met uitlaat aan de achterzijde. Volumestroom 38 l/min bij 200 kPa drukverlies.

Technische gegevens:

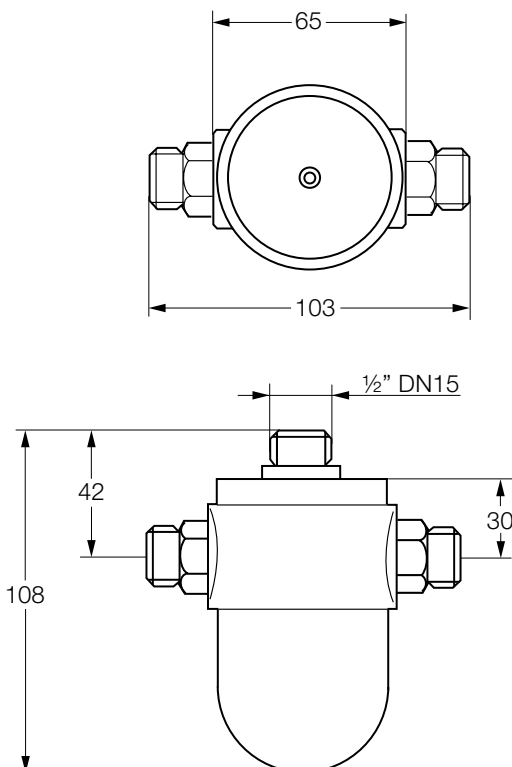
Behuizing:	Vernikkeld messing
Volumestroom:	38 l/min. bij 200 kPa drukverlies
Minimale volumestroom:	3 l/min.
Minimaal drukverlies:	10 kPa
Drukverliesverhouding:	Max. 1:10
Warmwater temperatuur:	Max. 85°C
Koud water temperatuur:	Min. 1°C
Nauwkeurigheid:	1°C
Aansluitingen:	1/2" buitendraad

Bestelnr.: 1.0.440.05.1 (Art.nr. 13-6042)

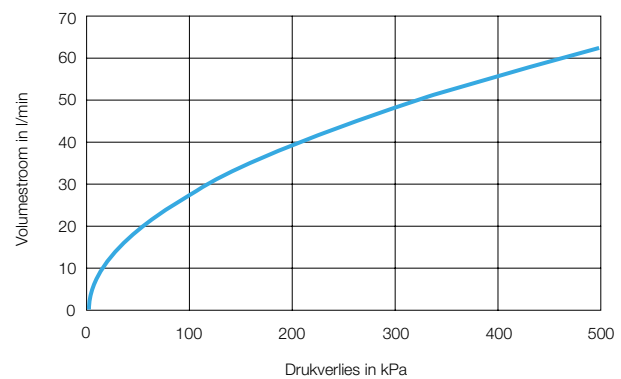
Onderdelen:


Bestelnr.: 1.408.92.6.0 (Art.nr. 408-92): Pakkingset

Bestelnr.: 1.407.67.8.0 (Art.nr. 407-67): Patroon



Volumestroomdiagram



Beveiligingseenheid 

Rada thermostaatkraan 215 OEM

Thermostaatkraan voor opbouw

- TMV3 keur
- Uniek onderhoudsarm Radatherm patroon
- Beveiligde temperatuurstelling (blinde knop)
- Lage tapdrempel
- Zeer nauwkeurige temperatuurregeling
- Bestand tegen hoge desinfectietemperaturen

Specificatie:

Rada thermostatisch mengapparaat, type 215 OEM, met onderhoudsarm Radatherm patroon, blokkeer-knop, keerkleppen en vuilfilters. Aansluitingen 1/2" buitendraad. Volumestroom 38 l/min bij 200 kPa drukverlies.

Technische gegevens:

Behuizing:	Vernikkeld messing
Volumestroom:	38 l/min. bij 200 kPa drukverlies
Minimale volumestroom:	3 l/min.
Minimaal drukverlies:	10 kPa
Drukverliesverhouding:	Max. 1:10
Warmwater temperatuur:	Max. 85°C
Koud water temperatuur:	Min. 1°C
Nauwkeurigheid:	1°C
Aansluitingen:	1/2" buitendraad met onderuitlaat

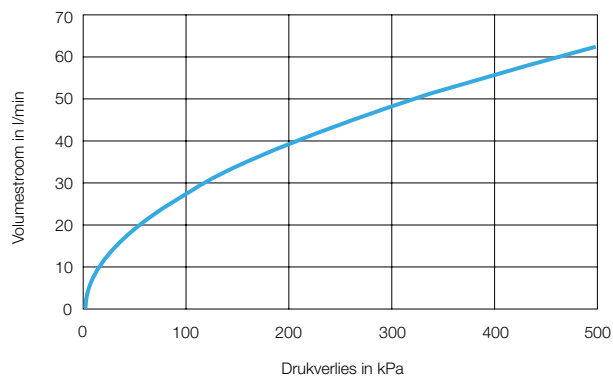
Bestelnr.: 1.1374.008 (Art.nr. 13-6040)

Onderdelen:

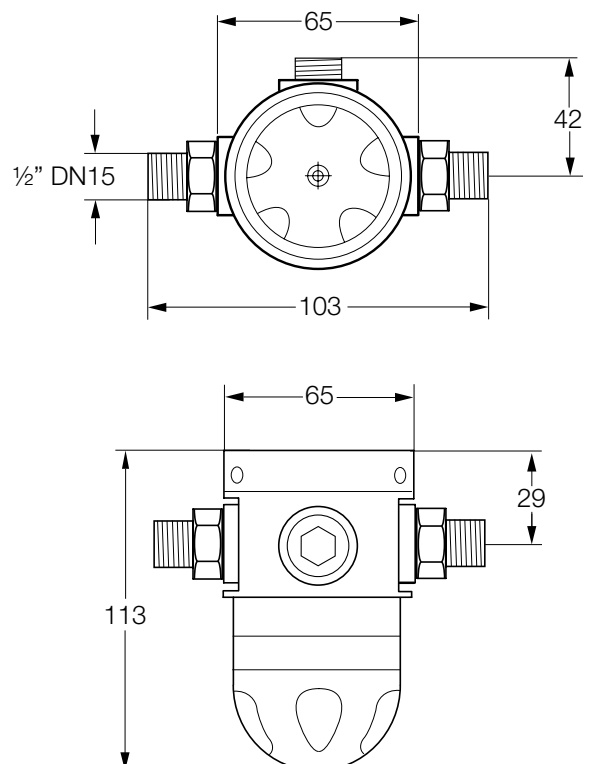
Bestelnr.: 1.408.92.6.0 (Art.nr. 408-92): Pakkingset

Bestelnr.: 1.407.67.8.0 (Art.nr. 407-67): Patroon


Volumestroomdiagram



CENTRALE THERMOSTATISCHE MENGKRANEN



10/20 Technische wijzigingen voorbehouden

Beveiligingseenheid 



Rada thermostaatkraan 215 C

Voor opbouw leidingwerk

- TMV3 keur
- Uniek onderhoudsarm Radatherm patroon
- Beveiligde temperatuurstelling
- Lage tapdrempel
- Zeer nauwkeurige temperatuurregeling
- Bestand tegen hoge desinfectietemperaturen

Specificatie:

Rada thermostatisch mengapparaat, type 215 C, met onderhoudsarm Radatherm patroon, blokkeerknop, keerkleppen en vuilfilters. Voor montage op de wand, met aansluitingen 1/2" buitendraad. Volumestroom 38 l/min bij 200 kPa drukverlies.

Technische gegevens:

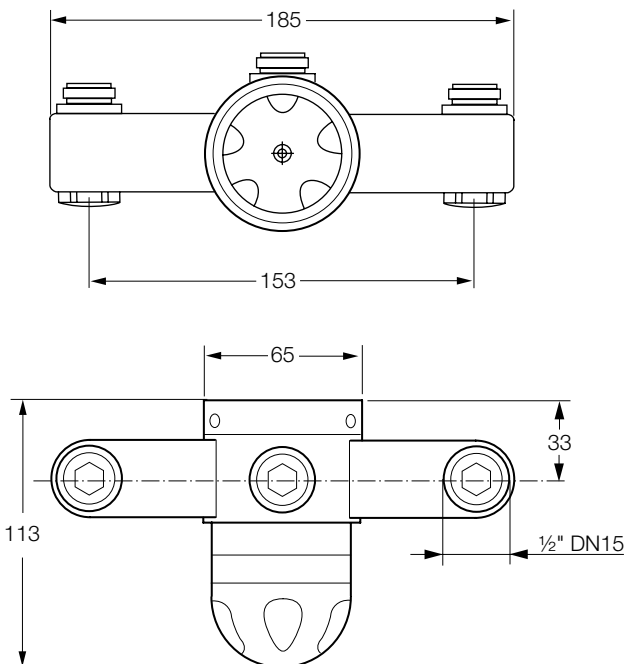
Behuizing:	Verchroomd messing
Volumestroom:	38 l/min. bij 200 kPa drukverlies
Minimale volumestroom:	3 l/min.
Minimaal drukverlies:	10 kPa
Drukverliesverhouding:	Max. 1:10
Warmwater temperatuur:	Max. 85°C
Koud water temperatuur:	Min. 1°C
Nauwkeurigheid:	1°C
Aansluitingen:	1/2" buitendraad

Bestelnr.: 1.0.440.01.1 (Art.nr. 13-6050)

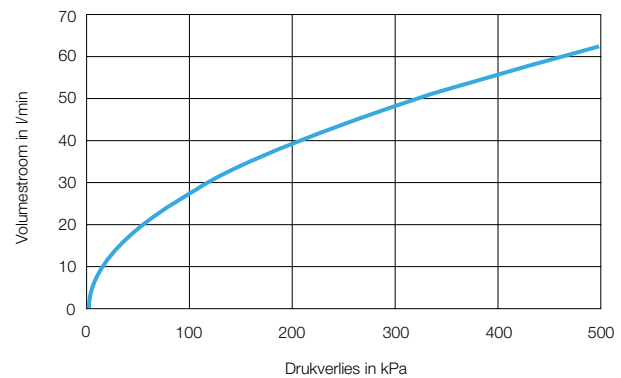
Onderdelen:

Bestelnr.: 1.408.92.6.0 (Art.nr. 408-92): Pakkingset


Bestelnr.: 1.407.67.8.0 (Art.nr. 407-67): Patroon



Volumestroomdiagram



10/20 Technische wijzigingen voorbehouden

Beveiligingseenheid 

Rada thermostaatkraan 215 ZC

Voor opbouw met s-koppelingen

- TMV3 keur
- Uniek onderhoudsarm Radatherm patroon
- Beveiligde temperatuurstelling
- Lage tapdrempel
- Zeer nauwkeurige temperatuurregeling
- Bestand tegen hoge desinfectietemperaturen

Specificatie:

Rada thermostatisch mengapparaat, type 215 ZC, met onderhoudsarm Radatherm patroon, blokkeerknop, keerkleppen en vuilfilters. Voor montage op de wand, met S-koppelingen. Aansluitingen 1/2" buitendraad. Volumestroom 38 l/min bij 200 kPa drukverlies.

Technische gegevens:

Behuizing:	Verchroomd messing
Volumestroom:	38 l/min. bij 200 kPa drukverlies
Minimale volumestroom:	3 l/min.
Minimaal drukverlies:	10 kPa
Drukverliesverhouding:	Max. 1:10
Warmwater temperatuur:	Max. 85°C
Koud water temperatuur:	Min. 1°C
Nauwkeurigheid:	1°C
Aansluitingen:	Inlaten 3/4" wartel Uitlaat 1/2" buitendraad

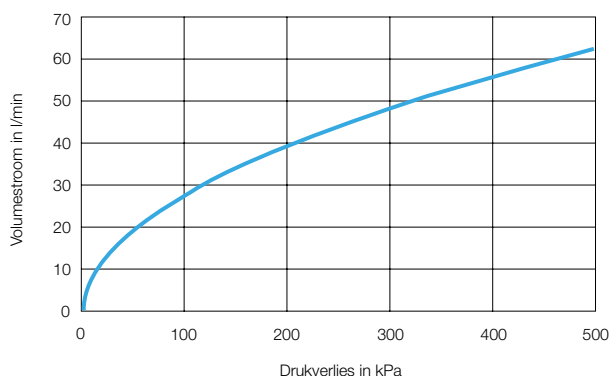
Bestelnr.: 1.0.440.03.1 (Art.nr. 13-6055)

Onderdelen:


Bestelnr.: 1.408.92.6.0 (Art.nr. 408-92): Pakkingset

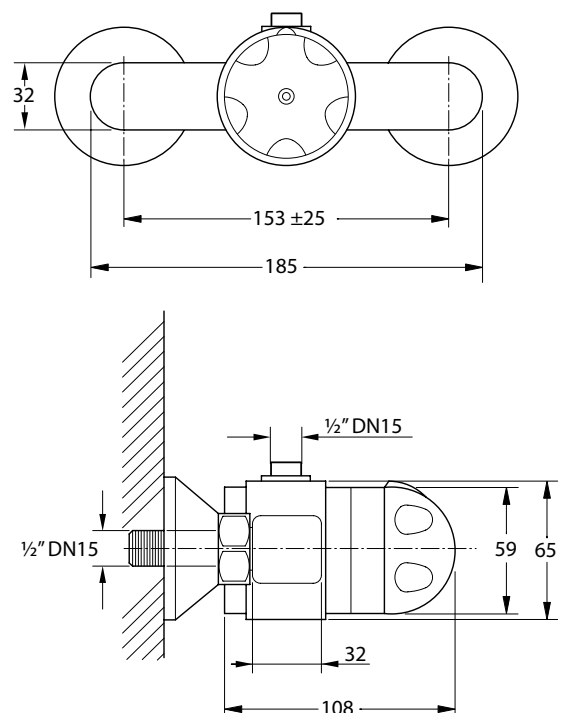
Bestelnr.: 1.407.67.8.0 (Art.nr. 407-67): Patroon

Volumestroomdiagram



10/20 Technische wijzigingen voorbehouden

Beveiligingseenheid 





Rada thermostaat 215 BC

Thermostaatkraan voor inbouw

- TMV3 keur
- Uniek onderhoudsarm Radatherm patroon
- Beveiligde temperatuurstelling
- Lage tapdrempel
- Zeer nauwkeurige temperatuurregeling
- Bestand tegen hoge desinfectietemperaturen

Specificatie:

Rada thermostatisch mengapparaat, type 215 BC, met onderhoudsarm Radatherm patroon, blokkeerknop, keerkleppen en vuilfilters. Wandinbouwuitvoering. Aansluitingen 1/2" buitendraad. Volumestroom 38 l/min bij 200 kPa drukverlies.

Technische gegevens:

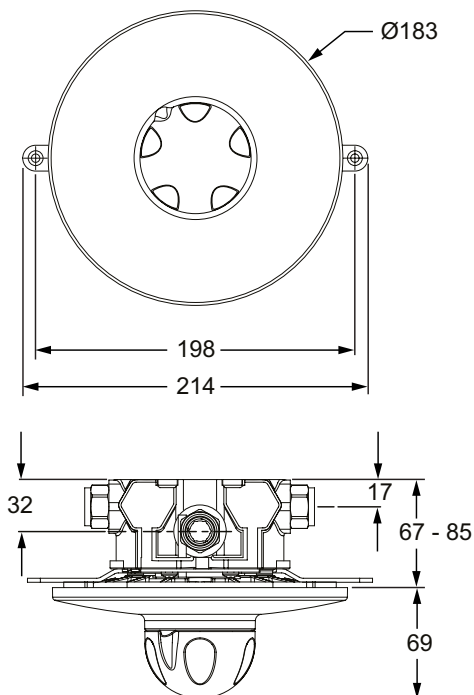
Behuizing:	Verchromd messing
Volumestroom:	38 l/min. bij 200 kPa drukverlies
Minimale volumestroom:	3 l/min.
Minimaal drukverlies:	10 kPa
Drukverliesverhouding:	Max. 1:10
Warmwater temperatuur:	Max. 85°C
Koud water temperatuur:	Min. 1°C
Nauwkeurigheid:	1°C
Aansluitingen:	1/2" buitendraad

Bestelnr.: 1.1624.019 (Art.nr. 13-6045)

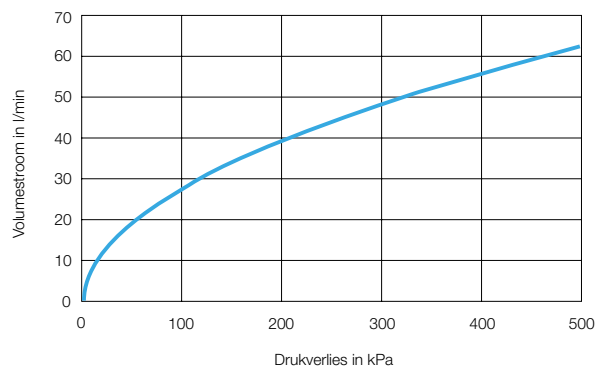
Onderdelen:

Bestelnr.: 1.408.92.6.0 (Art.nr. 408-92): Pakkingset


Bestelnr.: 1.407.67.8.0 (Art.nr. 407-67): Patroon



Volumestroomdiagram



10/20 Technische wijzigingen voorbehouden

Beveiligingseenheid 

Rada thermostaat 222 DK

Thermostaatkraan voor opbouw

- TMV3 keur
- Uniek onderhoudsarm Radatherm patroon
- Beveiligde temperatuurstelling (blinde knop)
- Lage tapdrempel
- Zeer nauwkeurige temperatuurregeling
- Bestand tegen hoge desinfectietemperaturen

Specificatie:

Rada thermostatisch mengapparaat, type 222 DK, voor opbouw leidingwerk, met onderhoudsarm Radatherm patroon, blokkeerknop, keerkleppen en vuilfilters. Aansluitingen 3/4" buitendraad, zonder aansluitbochten. Volumestroom 50 l/min bij 200 kPa drukverlies.

Technische gegevens:

Behuizing:	Vernikkeld messing
Volumestroom:	50 l/min. bij 200 kPa drukverlies
Minimale volumestroom:	3 l/min.
Minimaal drukverlies:	15 kPa
Maximaal drukverlies:	200 kPa
Drukverliesverhouding:	Max. 1:10
Warmwater temperatuur:	Max. 85°C
Koud water temperatuur:	Min. 1°C
Nauwkeurigheid:	1°C
Aansluitingen:	3/4 " buitendraad

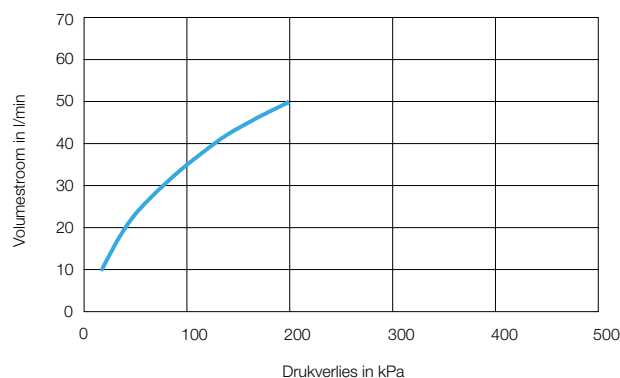
Bestelnr.: 1.0.407.90.3 (Art.nr. 13-6062)

Onderdelen:

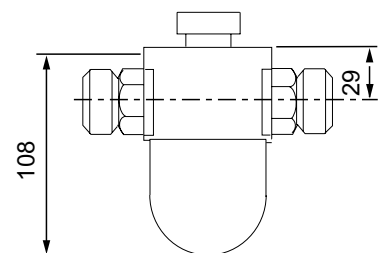
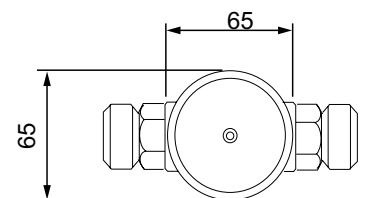
Bestelnr.: 1.408.87.2.0 (Art.nr. 408-87) Pakkingset

Bestelnr.: 1.1578.046.1 (Art.nr. 407-66) Patroon


Volumestroomdiagram



CENTRALE THERMOSTATISCHE MENGKRANEN



10/20 Technische wijzigingen voorbehouden

Beveiligingseenheid 



Rada thermostaat 320 M

Thermostaatkraan voor opbouw

- Uniek onderhoudsarm Radatherm patroon
- Beveiligde temperatuurstelling
- Lage tapdrempel
- Zeer nauwkeurige temperatuurregeling
- Bestand tegen hoge desinfectietemperaturen
- Met keerkleppen en filters

Specificatie:

Rada thermostatisch mengapparaat, type 320 M, voor opbouw leidingwerk, met onderhoudsarm Radatherm patroon, blokkeerknop en keerkleppen.

Aansluitingen 3/4" buitendraad.

Volumestroom 72 l/min bij 200kPa drukverlies.

Technische gegevens:

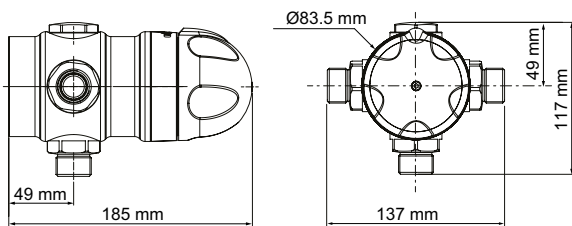
Behuizing:	Verchroomd messing (4MS)
Volumestroom:	72 l/min. bij 200 kPa drukverlies
Minimale volumestroom:	6 l/min.
Minimaal drukverlies:	10 kPa
Drukverliesverhouding:	Max. 1:10
Warmwater temperatuur:	Max. 85°C
Koud water temperatuur:	Min. 1°C
Nauwkeurigheid:	1°C
Aansluitingen:	3/4" buitendraad

Bestelnr.: 1.1847.016 (Art.nr. 13-7065) Rada 320 M

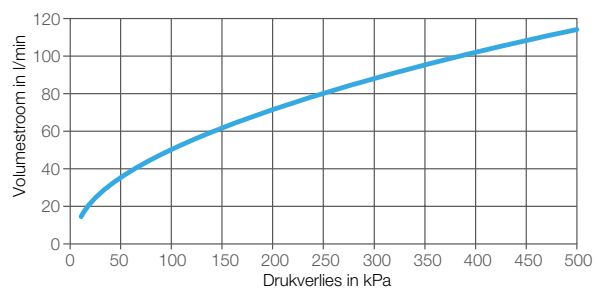
Onderdelen:

Bestelnr.: 4.1847.227 (Art.nr. 1847-227) Pakkingset

Bestelnr.: 1.414.51.2.0 (Art.nr. 414-51) Patroon



Volumestroomdiagram



Rada thermostaat 320 F

Thermostaatkraan voor opbouw

- Uniek onderhoudsarm Radatherm patroon
- Beveiligde temperatuurstelling
- Lage tapdrempel
- Zeer nauwkeurige temperatuurregeling
- Bestand tegen hoge desinfectietemperaturen
- Zonder keerkleppen en filters

Specificatie:

Rada thermostatisch mengapparaat, type 320 F, voor opbouw leidingwerk, met onderhoudsarm Radatherm patroon en blokkeerknop. Zonder keerkleppen en vuilfilters. Aansluitingen 1" binnendraad. Volumestroom 72 l/min bij 200kPa drukverlies

Technische gegevens:

Behuizing:	Verchroomd messing (4MS)
Volumestroom:	72 l/min. bij 200 kPa drukverlies
Minimale volumestroom:	6 l/min.
Minimaal drukverlies:	10 kPa
Drukverliesverhouding:	Max. 1:10
Warmwater temperatuur:	Max. 85°C
Koud water temperatuur:	Min. 1°C
Nauwkeurigheid:	1°C
Aansluitingen:	1" binnendraad

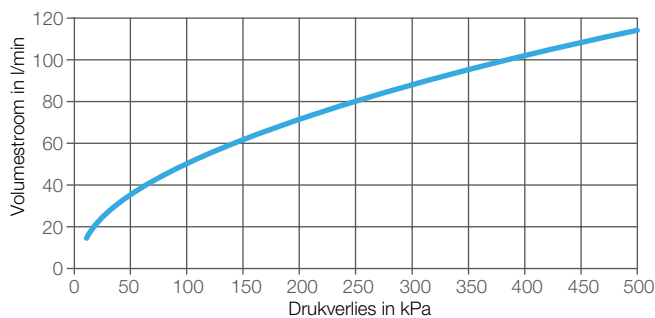
Bestelnr.: 1.1847.012 (Art.nr. 13-7075)

Onderdelen:

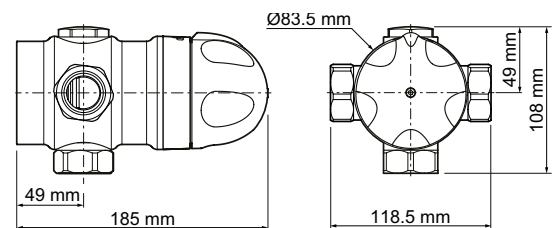
Bestelnr.: 4.1847.227 (Art.nr. 1847-227) Pakkingset

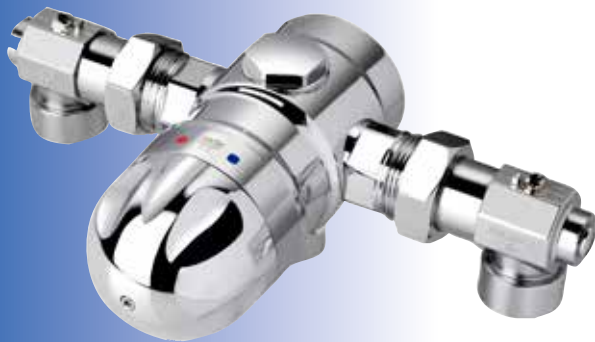
Bestelnr.: 1.414.51.2.0 (Art.nr. 414-51) Patroon

Volumestroomdiagram



CENTRALE THERMOSTATISCHE MENGKRANEN





Rada thermostaat 320 IF

Thermostaatkraan voor opbouw

- Uniek onderhoudsarm Radatherm patroon
- Beveiligde temperatuurstelling
- Lage tapdrempel
- Zeer nauwkeurige temperatuurregeling
- Bestand tegen hoge desinfectietemperaturen
- Met keerkleppen, filters en afsluiters

Specificatie:

Rada thermostatisch mengapparaat, type 320 IF, voor opbouw leidingwerk, met onderhoudsarm Radatherm patroon, blokkeerknop, keerkleppen, vuilfilters en afsluiters. Aansluitingen 1" binnendraad. Volumestroom 72 l/min bij 200kPa drukverlies.

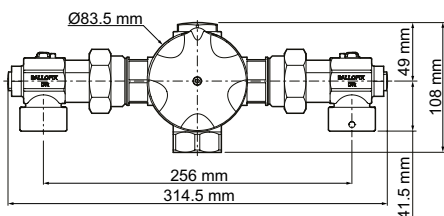
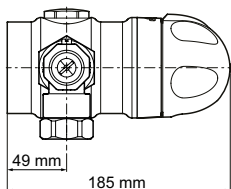
Technische gegevens:

Behuizing:	Verchroomd messing (4MS)
Volumestroom:	72 l/min. bij 200 kPa drukverlies
Minimale volumestroom:	6 l/min.
Minimaal drukverlies:	10 kPa
Drukverliesverhouding:	Max. 1:10
Warmwater temperatuur:	Max. 85°C
Koud water temperatuur:	Min. 1°C
Nauwkeurigheid:	1°C
Aansluitingen:	1" binnendraad

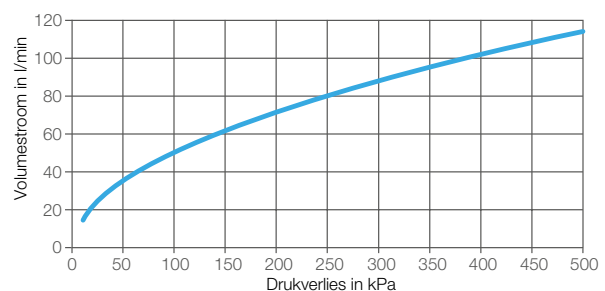
Bestelnr.: 1.1847.014 (Art.nr. 13-7070)

Onderdelen:

Bestelnr.: 4.1847.227 (Art.nr. 1847-227) Pakkingset
Bestelnr.: 1.414.51.2.0 (Art.nr. 414-51) Patroon



Volumestroomdiagram



Rada thermostaat 32E ND

Thermostaatkraan voor nood- en oogdouche

- Uniek onderhoudsarm Radatherm patroon
- Beveiligde temperatuurstelling
- Blokkeert bij wegvallen koudwater druk
- Levert koudwater bij wegvallen warmwaterdruk
- Zeer nauwkeurige temperatuurregeling
- Bestand tegen hoge desinfectietemperaturen

Specificatie:

Rada thermostatisch mengapparaat, type 32E ND, voor nooddouches, voor opbouw leidingwerk, met onderhoudsarm Radatherm patroon, blokkeerknop en keerkleppen. Levert koudwater bij wegvallen van de warmwaterdruk. Aansluitingen 3/4" buitendraad.

Technische gegevens:

Behuizing:	Verchroomd messing
Minimale volumestroom:	8 l/min.
Maximale volumestroom:	120 l/min.
Min. werkdruk:	2,7 Bar (nooddouche) 1,4 Bar (oogdouche)
Max. werkdruk:	6,9 Bar
Volumestroom :	76 l/min. @ 270 kPa
Volumestroom bij enkel koud	38 l/min. @ 270 kPa
Warmwater temperatuur:	Max. 70°C
Koud water temperatuur:	Min. 1°C
Aansluitingen:	3/4" buitendraad

Opmerkingen:

1. Bij volumestromen tussen 76 en 38 l/min. blijft bij wegvallen van de warmwaterdruk ca. 50% van de normale volumestroom over.
2. Bij volumestromen tussen 38 en 19 l/min. blijft bij wegvallen van de warmwaterdruk ca. 80% van de normale volumestroom over.
3. Bij volumestromen onder 19 l/min. blijft bij wegvallen van de warmwaterdruk ca. 95% van de normale volumestroom over.

Bestelnr: 1.1812.016 (Art.nr. 13-7066) 32E ND

Bestelnr: 1.1812.017 (Art.nr. 13-7076) 32EF ND,
zonder keerkleppen en
filters, aansl. 1" binnendraad

Onderdelen:

Bestelnummer: 1847.227

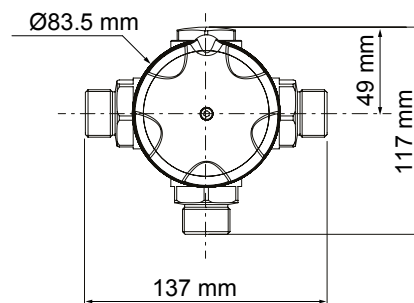
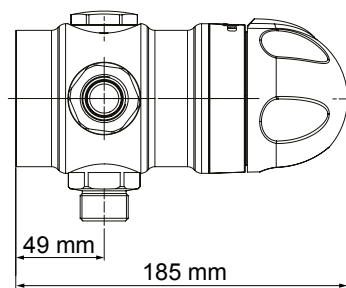
Pakkingset Rada 32E

Bestelnummer: 1812.007

Patroon Rada 32E



CENTRALE THERMOSTATISCHE MENGKRANEN





Rada thermostaat 425 F

Thermostaatkraan voor opbouw

- Uniek onderhoudsarm Radatherm patroon
- Beveiligde temperatuurstelling
- Lage tapdrempel
- Zeer nauwkeurige temperatuurregeling
- Bestand tegen hoge desinfectietemperaturen
- Zonder keerkleppen en filters

Specificatie:

Rada thermostatisch mengapparaat, type 425 F, voor opbouw leidingwerk, met onderhoudsarm Radatherm patroon en blokkeerknop. Zonder keerkleppen. Aansluitingen 1" binnendraad. Volumestroom 150 l/min bij 200 kPa drukverlies.

Technische gegevens:

Behuizing:	Verchroomd messing (4MS)
Volumestroom:	150 l/min. bij 200 kPa drukverlies
Minimale volumestroom:	8 l/min.
Minimaal drukverlies:	10 kPa
Drukverliesverhouding:	Max. 1:10
Warmwater temperatuur:	Max. 85°C
Koud water temperatuur:	Min. 1°C
Nauwkeurigheid:	1°C
Aansluitingen:	1" binnendraad

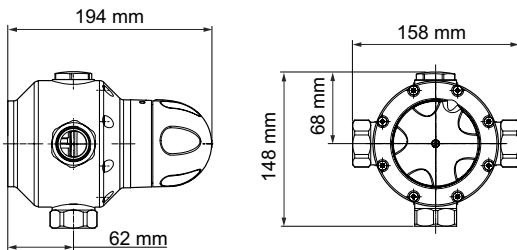
Bestelnr.: 1.1847.004 (Art.nr. 13-8065)

Onderdelen:

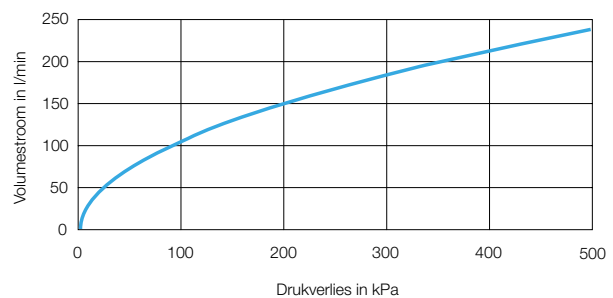
Bestelnr.: 4.1847.226 (Art.nr. 1847-226) Pakkingset

Bestelnr.: 1.523.06.2.0 (Art.nr. 523-06) Regelement

Bestelnr.: 4.1847.241 (Art.nr. 523-08) Patroon zonder element



Volumestroomdiagram



Rada thermostaat 425 IF

Thermostaatkraan voor opbouw

- Uniek onderhoudsarm Radatherm patroon
- Beveiligde temperatuurstelling
- Lage tapdrempel
- Zeer nauwkeurige temperatuurregeling
- Bestand tegen hoge desinfectietemperaturen
- Met keerkleppen, filters en afsluiters

Specificatie:

Rada thermostatisch mengapparaat, type 425 IF, voor opbouw leidingwerk, met onderhoudsarm Radatherm patroon, blokkeerknop, keerkleppen, vuilfilters en afsluiters. Aansluitingen 1" binnendraad. Volumestroom 150 l/min bij 200kPa drukverlies.

Technische gegevens:

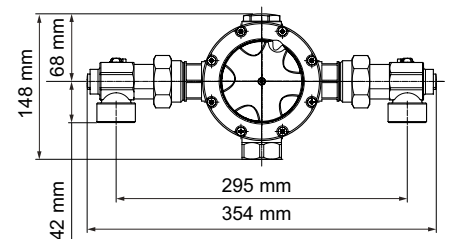
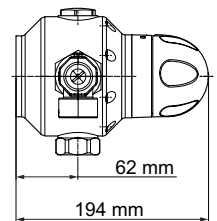
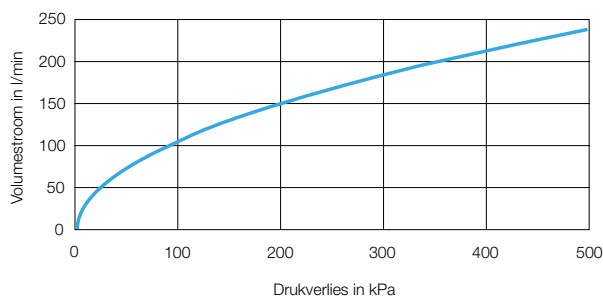
Behuizing:	Verchroomd messing (4MS)
Volumestroom:	150 l/min. bij 200 kPa drukverlies
Minimale volumestroom:	8 l/min.
Minimaal drukverlies:	10 kPa
Drukverliesverhouding:	Max. 1:10
Warmwater temperatuur:	Max. 85°C
Koud water temperatuur:	Min. 1°C
Nauwkeurigheid:	1°C
Aansluitingen:	1" binnendraad

Bestelnr.: 1.1847.006 (Art.nr. 13-8060)

Onderdelen:

Bestelnr.: 4.1847.226 (Art.nr. 1847-226) Pakkingset
Bestelnr.: 1.523.06.2.0 (Art.nr. 523-06) Regelement
Bestelnr.: 4.1847.241 (Art.nr. 523-08) Patroon zonder element

Volumestroomdiagram



10/20 Technische wijzigingen voorbehouden



