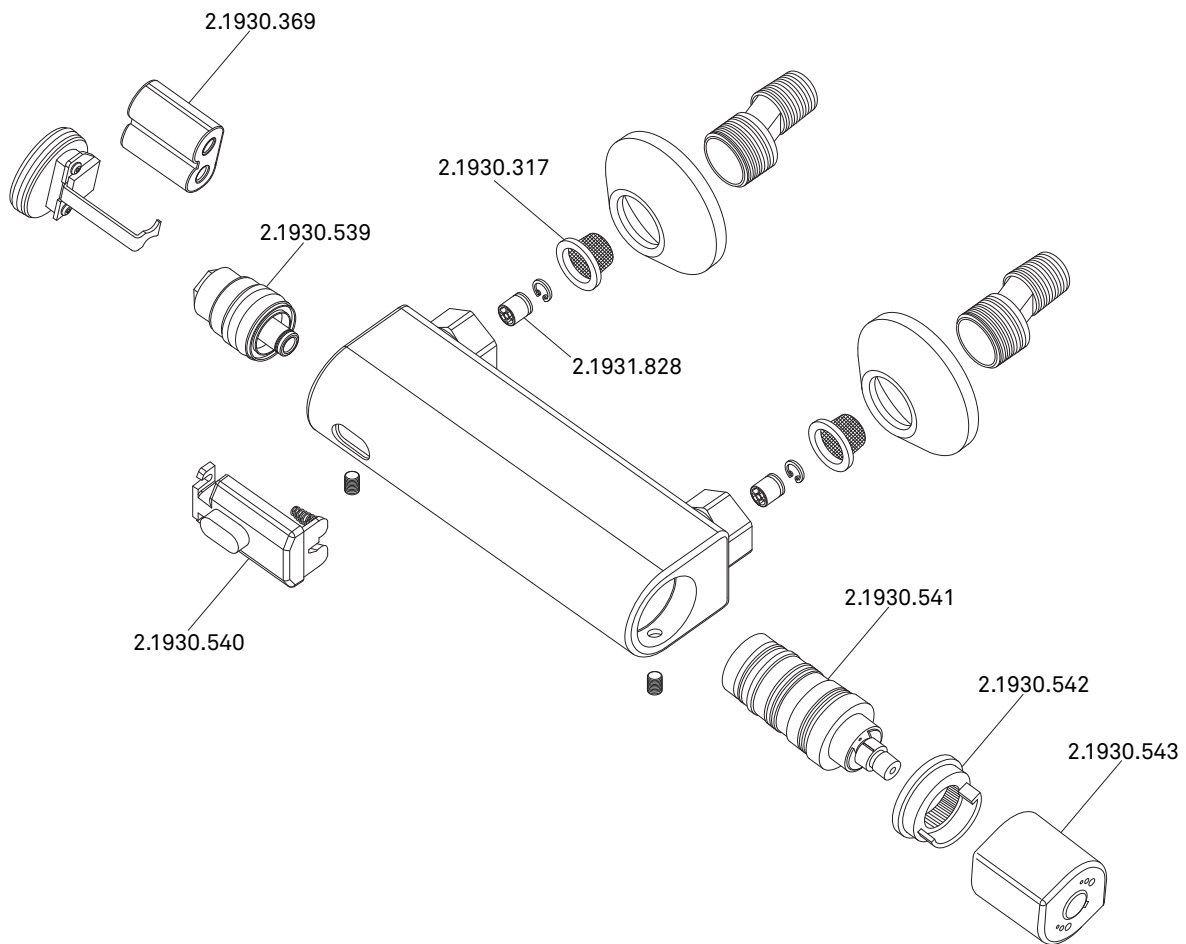


Rada Tec 600



2.1930.539	Magnetventil
2.1930.540	Infrarot-Elektronik
2.1930.541	Thermostatkartusche
2.1930.542	Anschlagring
2.1930.543	Temperaturreguliergriff
2.1930.828	RSV-Einsatz
2.1930.317	Siebichtung
2.1930.369	Batterie 6V CR-P2

Technische Änderungen vorbehalten.