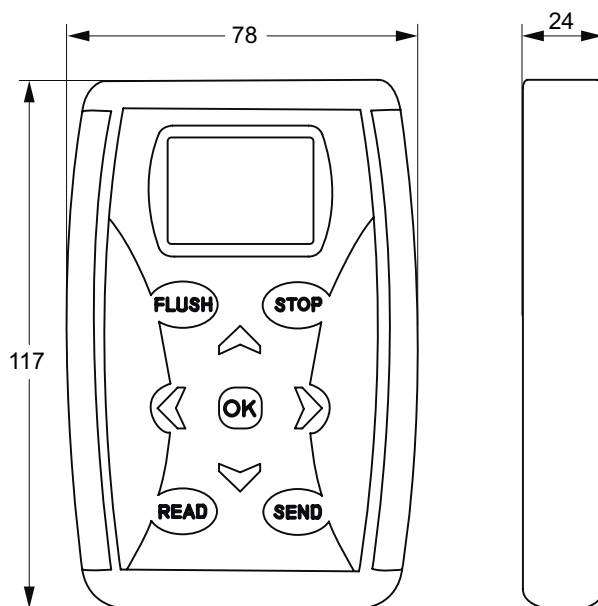


RADA HANDPROGRAMMIERER DO-5

- Für Rada Tec 200, 400, 500, 600 & 700
- Einfache menügeführte Programmierung
- Einfaches Abrufen der programmierten Einstellungen
- Hintergrundbeleuchtetes Display
- Einfach zu betätigende Folientastatur



Alle Maßangaben in mm



Artikelnummer

Rada Handprogrammierer DO-5

02 9300 12A

TECHNISCHE DATEN

Bedienung

Bitte lesen Sie dazu das entsprechende Produkthandbuch.

Stromversorgung

2x 1,5V AA-Batterie

Programmierfunktionen

in Abhängigkeit von der Armatur:

Hygienespülzyklus
Hygienespüldauer
Reichweite d. Infrarotsensors
Nachlaufzeit
Ventilöffnung für eine
manuelle therm. Desinfektion

Kommunikation

Infrarotschnittstelle

Bedienung

7 Folientasten mit
LCD-Display

Rada Armaturen GmbH

Daimlerstraße 6
D-63303 Dreieich

Telefon: +49-(0)6103-98 04 0
Telefax: +49-(0)6103-98 04 90
E-Mail: info@rada-armaturen.de
Internet: www.rada-armaturen.de

Rada ist ein eingetragener Markenname von Kohler Mira Limited, England

Das Unternehmen behält sich das Recht vor, Produkte ohne Vorankündigung zu ändern.
© April 2017 Kohler Mira Limited. Alle Rechte vorbehalten.
Dieses Dokument darf nicht ohne Erlaubnis von Kohler Mira Limited auch nicht auszugsweise vervielfältigt werden. Dies beinhaltet Fotokopieren und elektronisches Vervielfältigen in jeglicher Form.

A KOHLER COMPANY

