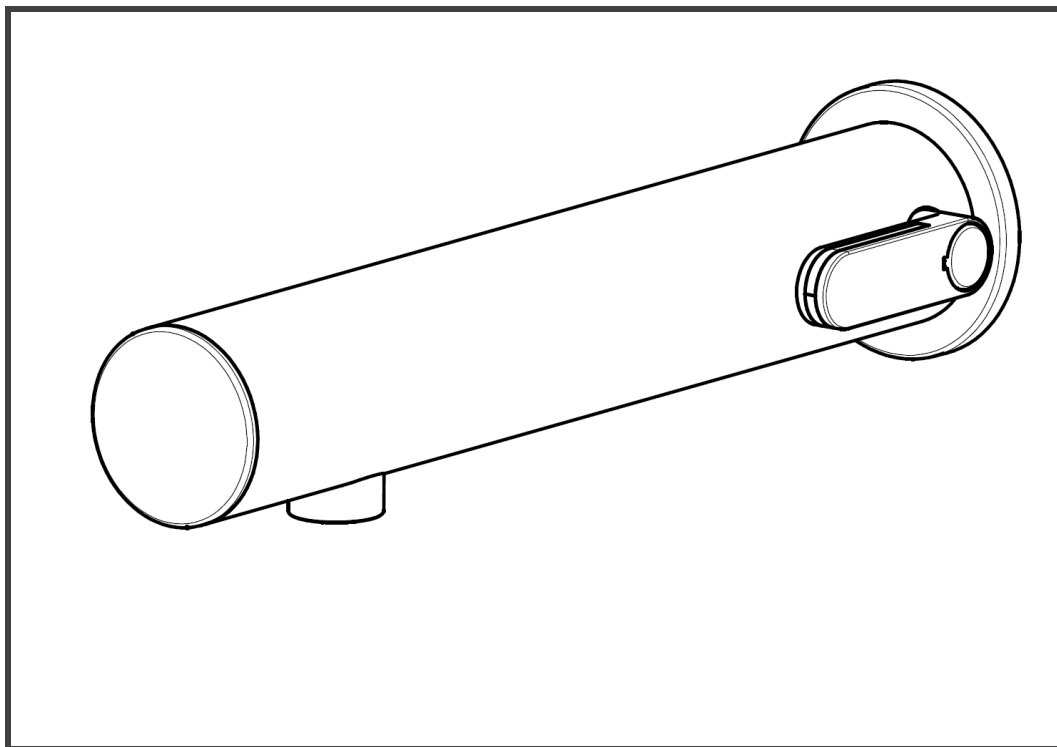


# PRESTO

## PRESTO LINEA ®



FR

EN

D

SP

IT

NL

FR

### 1 - PRECAUTIONS D'USAGE

(La garantie du produit est conditionnée par le respect de ces règles)

#### MONTAGE et MISE EN SERVICE

Pour les produits livrés avec des filtres, ceux-ci doivent impérativement être montés conformément à la notice.

Avant la mise en service de nos robinets, quels qu'ils soient, il est indispensable de purger soigneusement les canalisations qui peuvent endommager les mécanismes.

#### Pression de service recommandée : 1 à 5 bar.

Fermer et ouvrir au moins une fois par an le robinet d'arrêt.

Les robinets doivent être installés par des professionnels suivant le DTU. 60.11.

Respecter le diamètre des tuyauteries permet d'éviter les coups de bélier ou pertes de pression /débit.

#### NETTOYAGE

Le revêtement chromé des robinetteries PRESTO® doit être nettoyé exclusivement à l'eau savonneuse. Proscrire les produits d'entretien abrasifs, acides, alcalins ou ammoniacqués

## LES ROBINETS PRESTO

7, rue Racine - 92542 MONTRouGE Cedex FRANCE  
Tél. : +33 (0) 1 46 12 34 56 - Fax : +33 (0) 1 40 92 00 12  
[www.presto-group.com](http://www.presto-group.com)

**EN****1 - PRECAUTIONS FOR USE****(The product guarantee depends on the respect for these rules)****INSTALLATION and START UP**

For products delivered with filters, these must be installed in accordance with the instructions.

Before commissioning any of our valves, it is essential to carefully drain the pipes that can damage the mechanisms or water passages.

**Recommended operating pressure: 1 to 5 bar.** Open and close the check valve at least once a year.

The taps must be installed by qualified persons taking the specification into account.

Respect the sizes of the pipes to avoid water hammer or pressure/flow rate drop.

**CLEANING**

The chrome-plated coating of PRESTO® valves must be cleaned only with soapy water.

Abrasive, acid, alkaline or ammonia-based household products are prohibited.

**D****1 - VORSICHTSMASSNAHMEN****(Die Produktgarantie gilt nur bei Beachtung dieser Regeln)****MONTAGE und INBETRIEBNAHME**

Bei mit Filtern gelieferten Produkten müssen diese unbedingt unter Beachtung der Anleitung montiert werden.

Vor Inbetriebnahme unserer Armaturen, egal welchen Typs, muss vorher immer eine sorgfältige Entlüftung der Rohre erfolgen.

**Empfohlener Betriebsdruck: 1 bis 5 bar.** Das Absperrventil mindestens einmal pro Jahr schließen und öffnen.

Die Armaturen müssen von geschulten Fachleuten unter Beachtung der gültigen Vorschriften installiert werden.

Durchmesser der Rohrleitungen respektieren um Rückschlag oder Druck- und Volumenstromverlust zu vermeiden.

**REINIGUNG**

Die Chrombeschichtung der PRESTO®-Armaturen darf nur mit Seifenwasser gereinigt werden.

Abrasive, saure oder ammoniakhaltige Reinigungsmittel dürfen nicht verwendet werden.

**ES****1 - PRECAUCIONES DE USO****(El respeto de estas reglas condiciona la garantía del producto)****MONTAJE Y PUESTA EN SERVICIO**

Para los productos suministrados con filtros o llaves de paso, éstos deben montarse imperativamente conforme las instrucciones.

Antes de la puesta en servicio de nuestros grifos cualquiera que sean, es indispensable purgar totalmente las cañerías.

**Presión de servicio recomendada: 1 a 5 bar.** Cerrar y abrir la llave de paso al menos una vez al año.

Los grifos deben estar instalados por personal calificado según las normas del CTE de edificación.

Respetar las dimensiones de canalización para evitar el golpe de ariete o la pérdida de presión/caudal.

**LIMPIEZA**

El recubrimiento cromado de nuestros grifos PRESTO® debe ser limpiado exclusivamente con agua jabonosa.

Son totalmente perjudiciales los productos de conservación abrasivos, ácidos, básicos o amoniacos.

**IT****1 - PRECAUZIONI D'USO****(La garanzia del prodotto è soggetta al rispetto delle presenti norme)****MONTAGGIO e UTILIZZO**

Per quanto riguarda i prodotti consegnati completi di filtri, questi devono essere tassativamente montati in conformità a quanto riportato sulle istruzioni.

Prima della messa in funzione dei rubinetti, indipendentemente dal tipo, è indispensabile spurgare accuratamente le tubazioni per evitare di danneggiare i meccanismi o i passaggi dell'acqua.

**Pressione di servizio raccomandata : da 1 a 5 bar.** Chiudere e aprire il rubinetto d'arresto almeno una volta all'anno.

I rubinetti devono essere installati da personale qualificato, in conformità alle normative in vigore.

Rispettare le dimensioni della tubazione per evitare il colpo d'ariete o la perdita di pressione/ portata.

**PULIZIA**

Pulire il rivestimento cromato delle rubinetterie PRESTO® esclusivamente con acqua saponata.

Non utilizzare prodotti detergenti abrasivi, acidi, alcalini o contenenti ammoniaca.

**NL****1 - VOORZORGSMATREGELEN****(De garantie van het product is voorwaardelijk, zij is afhankelijk van de naleving van deze regels)****MONTAGE en INBEDRIJFSTELLING**

Voor producten die geleverd werden met filters geldt dat deze in ieder geval moeten worden gemonteerd, in overeenstemming met de handleiding.

Voor de inbedrijfstelling van om het even welke van onze kranen, is het noodzakelijk zorgvuldig de leidingen te ontluichten, die de mechanismen kunnen beschadigen of de doorstroming van water kunnen schaden.

**Aanbevolen gebruiksdruk: 1 tot 5 bar.** De stopkraan minstens één keer per jaar sluiten en openen.

De kranen moeten volgens de richtlijnen van het Bouwbesluit, door opgeleid en gekwalificeerd personeel geïnstalleerd worden.

Respecteer de afmetingen van de leidingen om water terugslag of druk- of debietverlies te vermijden.

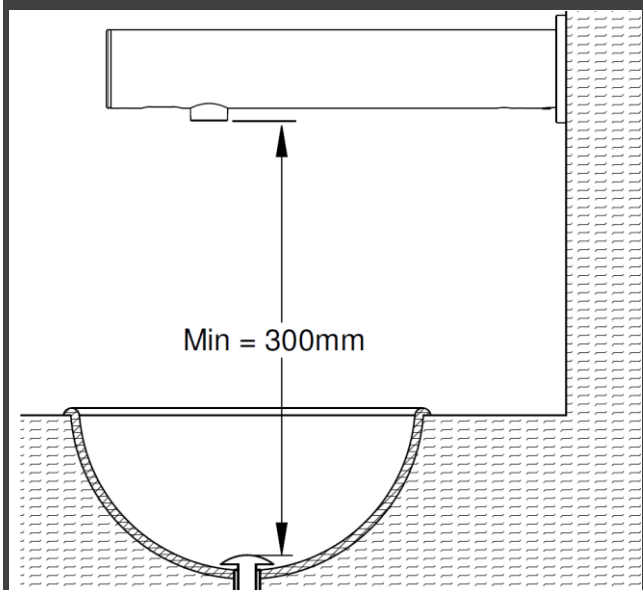
**REINIGING**

De chroomlaag van de PRESTO® kranen mag uitsluitend worden gereinigd met zeepwater.

Verboden zijn schurende, zure, alkalische of ammoniak bevattende onderhoudsproducten.



**Attention / Attention / Achtung / Atención /  
Attenzione / Attentie**



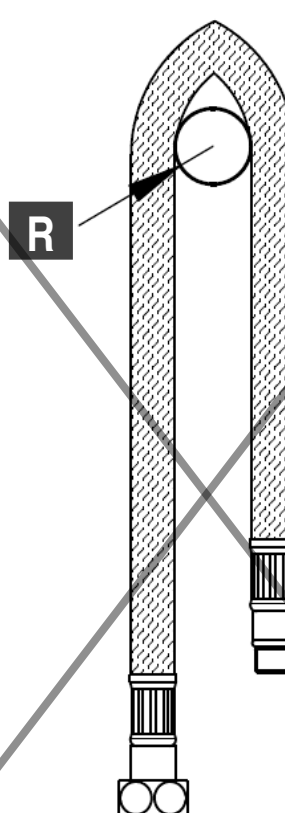
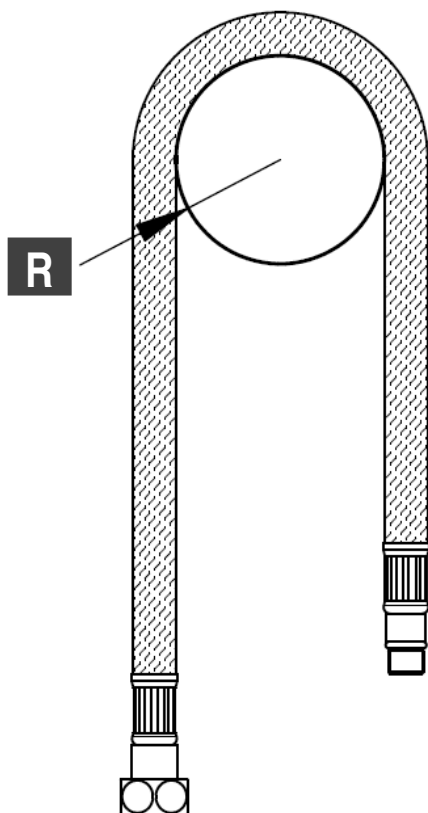
Min = 300mm



**Pour un bon fonctionnement, éviter d'installer le produit face à des surfaces réfléchissantes. / Caution! For proper operation, avoid installing the product facing reflective surfaces. / Für richtige Funktions weise ist es zu vermeiden, die Armatur gegenüber reflektierender Flächen zu installieren. / Para un buen funcionamiento, evitar instalar el producto frente a superficies reflectantes. / Per un funzionamento corretto, non installare il prodotto di fronte a superfici riflettenti / Voor een goede werking moet u ervoor zorgen dat u het product niet tegenover reflecterende oppervlakken installeert.**

**R > 50mm = OK**

**R < 50mm = NOT OK**





## MISE EN SERVICE



Cet appareil peut être utilisé par des enfants âgés d'au moins 8 ans et par des personnes ayant des capacités physiques, sensorielles ou mentales réduites ou dénuées d'expérience ou de connaissance, s'ils (si elles) sont correctement surveillé(e)s ou si des instructions relatives à l'utilisation de l'appareil en toute sécurité leur ont été données et si les risques encourus ont été appréhendés. Les enfants ne doivent pas jouer avec l'appareil. Le nettoyage et l'entretien doivent être effectués par du personnel qualifié.

Afin de garantir le bon fonctionnement de la robinetterie électronique, nous préconisons de ne pas installer ces produits face à un miroir ou tout autre objet brillant ou réfléchissant. Ne pas installer non plus deux robinetteries face à face.



## START UP



This appliance can be used by children aged from 8 years and above and persons with reduced physical, sensory or mental capabilities or lack of experience and knowledge if they have been given supervision or instruction concerning use of the appliance in a safe way and understand the hazards involved. Children shall not play with the appliance. Cleaning and maintenance shall be made by qualified staff.

For proper operation of the sensor tapware, avoid installing these product facing a mirror or any other reflective surfaces. Do not install 2 sensor taps facing one another.



## INBETRIEBNAHME



Dieses Gerät kann von Kindern ab einem Alter von acht Jahren und von Personen mit eingeschränkten physischen, sensorischen oder geistigen Fähigkeiten oder einem Mangel an Erfahrung und/oder Wissen verwendet werden, wenn sie beaufsichtigt werden oder bezüglich des sicheren Gebrauchs des Geräts unterwiesen wurden und die daraus resultierenden Gefahren verstanden haben. Kinder dürfen nicht mit dem Gerät spielen. Reinigung und wartung müssen von qualifiziertem Personal durchgeführt werden.

Für richtige Funktionsweise ist es zu vermeiden, die elektronischen Armaturen gegenüber einem Spiegel oder reflektierender Flächen zu installieren. Zwei elektronische Armaturen nicht einander gegenüber installieren.



## PUESTA EN SERVICIO



Este aparato puede ser utilizado por niños de 8 años y por personas con discapacidades físicas, sensoriales o mentales reducidas o falta de experiencia o conocimiento si se vigilan adecuadamente o si se les dio instrucciones para el uso del aparato de forma segura y si los riesgos han sido etenidos. Los niños no deben jugar con el aparato. La limpieza y el mantenimiento deben ser realizados por personal cualificado.

Para un buen funcionamiento de las griferías electrónicas, evitar instalar los productos frente a un espejo o a cualquiera superficie reflectante. No instalar una grifería electrónica frente a otra.



## UTILIZZO



L'apparecchio può essere utilizzato anche da bambini di età superiore agli 8 anni e da persone con ridotte capacità psico fisico sensoriali o con esperienza e conoscenze insufficienti, purché attentamente sorvegliate e istruite su come utilizzare in modo sicuro l'apparecchio e sui pericoli che ciò comporta. I bambini non dovrebbero giocare con l'apparecchio. Pulizia e manutenzione devono essere eseguite da personale qualificato.

Per un funzionamento appropriato non installare il prodotto di fronte a specchi o altre superfici riflettenti. Non installare due rubinetti uno di fronte all'altro.



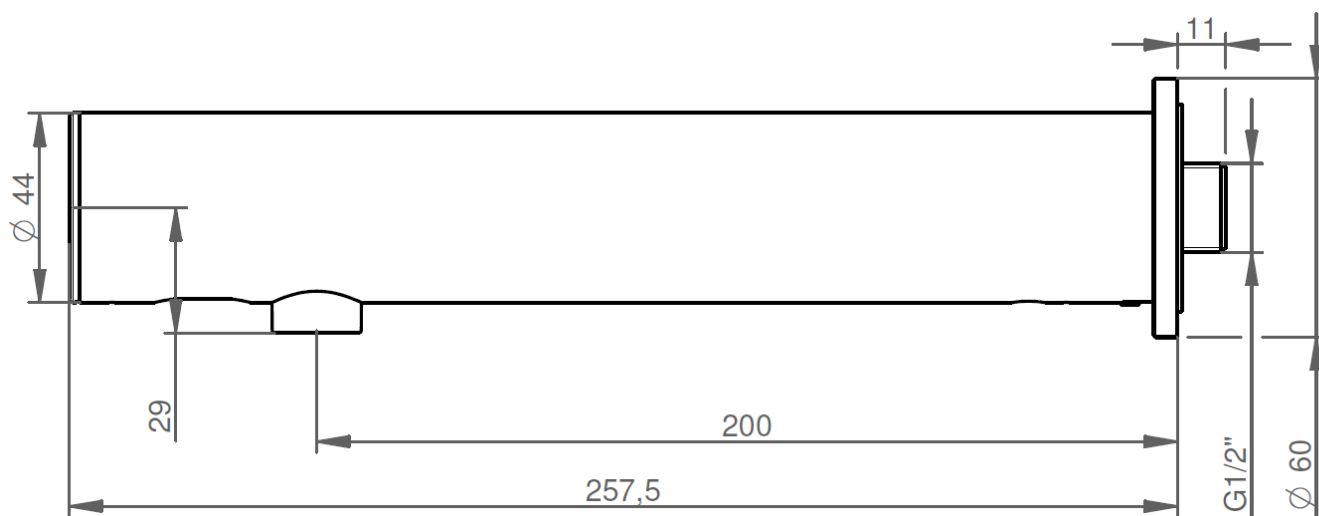
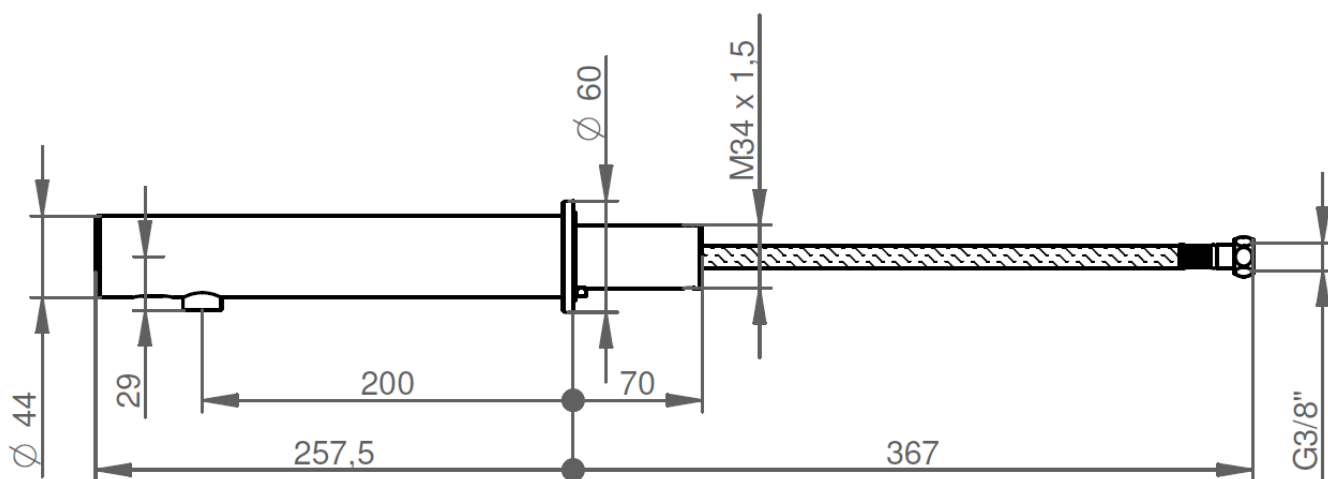
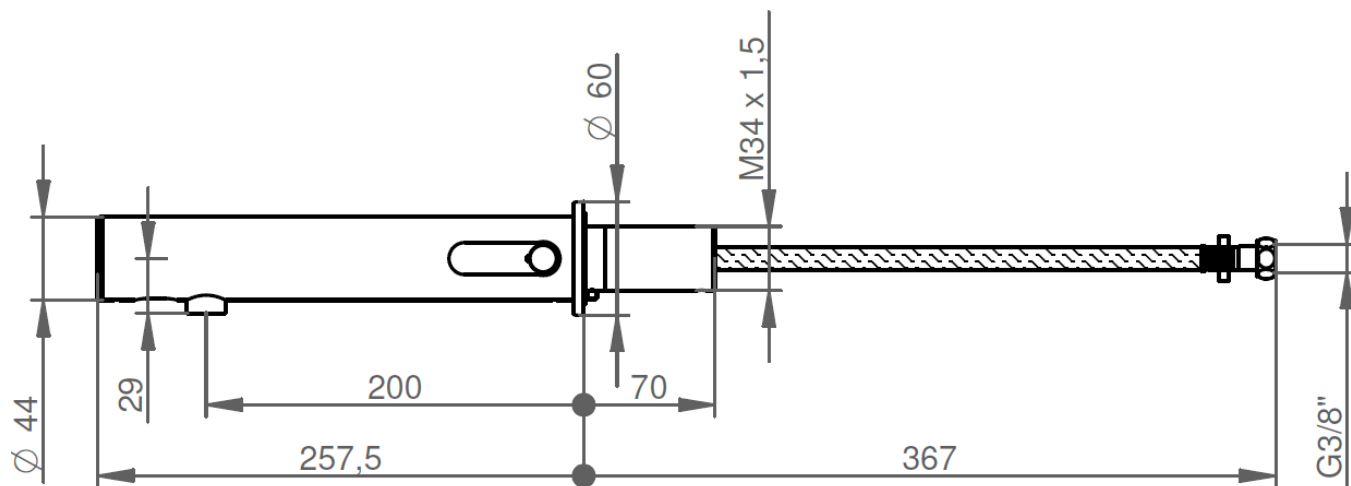
## INBEDRIJFSTELLING



Dit apparaat mag gebruikt worden door kinderen vanaf 8 jaar en door mensen met verminderde fysieke, mentale of zintuiglijke capaciteiten en personen met gebrek aan ervaring of kennis, op voorwaarde dat ze onder de supervisie staan van een persoon die verantwoordelijk is en zij bekend zijn met het veilig gebruik van het apparaat en de risico's die eraan verbonden zijn. Kinderen mogen niet met het apparaat spelen. Reiniging en onderhoud moeten worden uitgevoerd door gekwalificeerd personeel.

Voor een goede werking van de elektronische kranen, installatie van deze produkten tegenover een spiegel of ieder ander reflecterende oppervlakken vermijden. Twee elektronische kranen niet tegenover elkaar plaatsen.

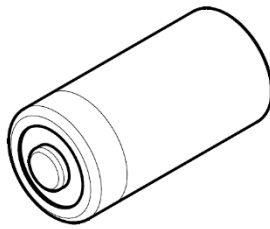
2 - Dimensions / Dimensions / Abmessungen / Dimensiones / Dimensioni / Afmetingen



### 3 - Alimentation /



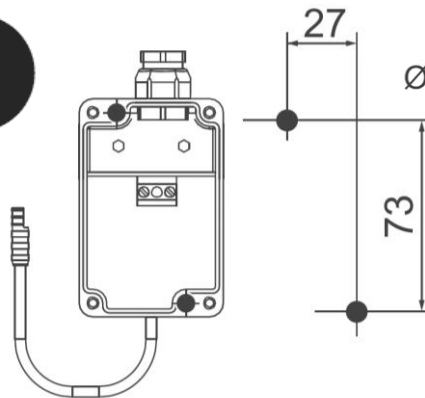
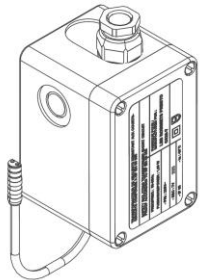
X2



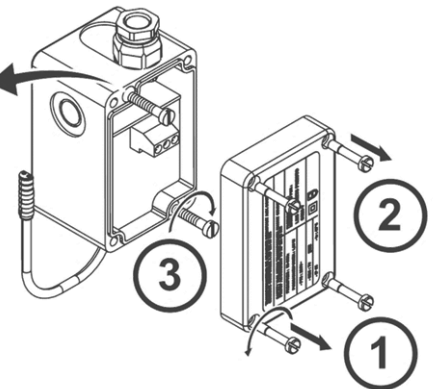
**Lithium CR123A 3V DC /**  
Lithium battery CR123A 3V DC /  
Lithiumbatterie CR123A 3V DC /  
Pila litio CR123A 3V DC /  
Pila al litio CR123A 3V DC /  
Lithium batterij CR123A 3V DC



**230V AC**



Ø 4,5 x 2



**Alimentation 230V/7V - 2,1W par câble 2 x 0,5 mm<sup>2</sup> mini. Débrancher l'alimentation avant toute intervention sur le robinet. Le transformateur est équipé d'une protection thermique contre les surcharges. En cas de déclenchement de celle-ci, il faut couper l'alimentation électrique pendant 30 secondes, résoudre le problème, puis réarmer.**

Transformer 230V/7V - 2,1W with cable 2 x 0,5 mm<sup>2</sup> min. Disconnect the supply before any maintenance on the tap. The transformer is equipped with thermal protection against overload. In case of operating, disconnect the power supply for 30 seconds, fix the problem, and then turn it back on.

Transformator 230V/7V - 2,1W mit Kabel 2 x 0,5 mm<sup>2</sup> min. Vor den Wartungsarbeiten Stromversorgung unterbrechen. Der Trafo ist mit einem thermischen Schutz ausgestattet gegen Überlastung. Bei Auslösung, Strom 30 Sekunden unterbrechen, Fehler beheben und Strom anschließen.

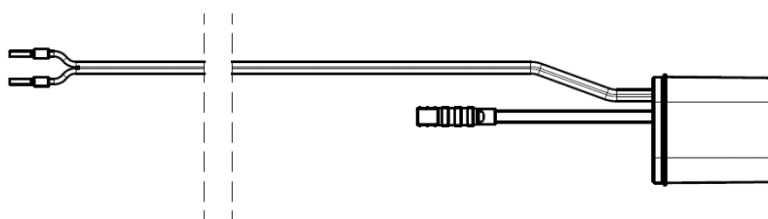
Transformador 230V/7V - 2,1W con cable 2 x 0,5 mm<sup>2</sup> min. Desconectar la alimentación antes de iniciar cualquier intervención en el grifo. El transformador está equipado con una protección térmica contra las sobrecargas. En caso de actuación de ésta, es necesario interrumpir la alimentación durante 30 segundos para rearmarla, tras haber eliminado la causa de los fallos.

Alimentazione 230V/7V - 2,1W con cavo 2 x 0,5 mm<sup>2</sup> min. Staccare l'alimentazione prima dell'intervento sul rubinetto. Il trasformatore è dotato di una protezione termica contro i sovraccarichi. In caso questa protezione saltasse, bisogna interrompere l'alimentazione elettrica per almeno 30 secondi, risolvere il problema, e ripristinare i collegamenti.

Trafo 230V/7V - 2,1W met kabel 2 x 0,5 mm<sup>2</sup> minimum. Stroom uitschakelen voordat u met onderhoud van de kraan begint. De trafo is voorzien van een thermische beveiliging tegen overbelasting. Indien deze in werking is, stroom 30 seconden uitschakelen, storing oplossen, en stroom weer inschakelen.




**12V - 24V  
AC - DC**



**4 - Montage du produit sur son support / Installation / Einbau / Montaje / Montaggio / Montage**

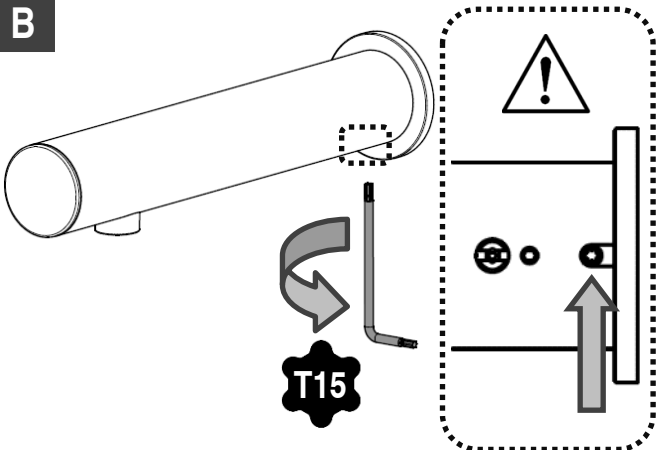
**4-1. Produit applique simple / Single wall-mounted tap / Wand-Auslaufventil / Grifo sobre muro / Rubinetto murale / Wandkraan**

**A**



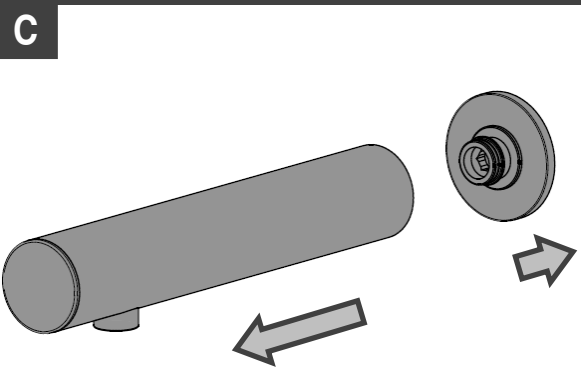
**Effectuer la purge de l'installation / Drain the pipes / Rohre entlüften / Purgar las cañerías / Spugare le tubazioni / Leidingen ontluchten**

**B**

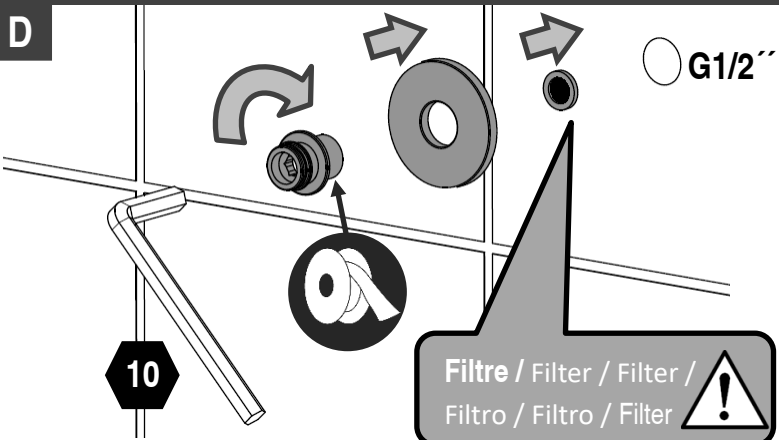


**T15**

**C**



**D**

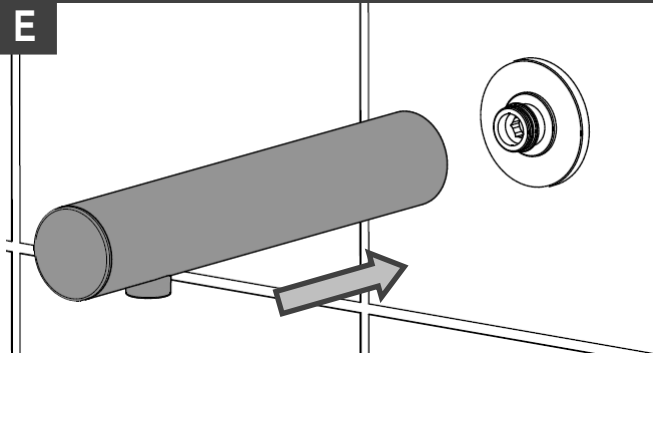


**10**

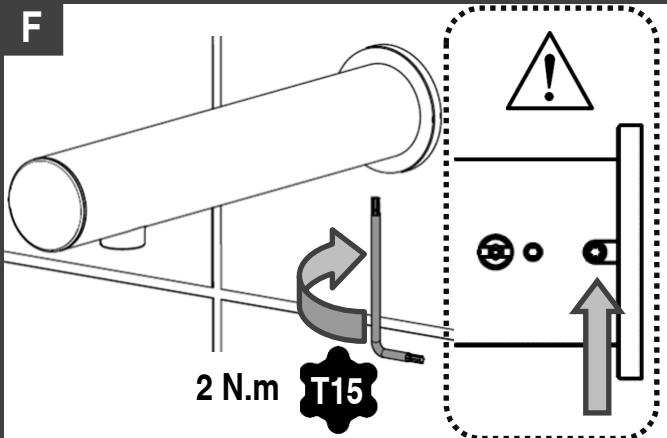
**G1/2"**

**Filtre / Filter / Filter / Filtro / Filtro / Filter**

**E**



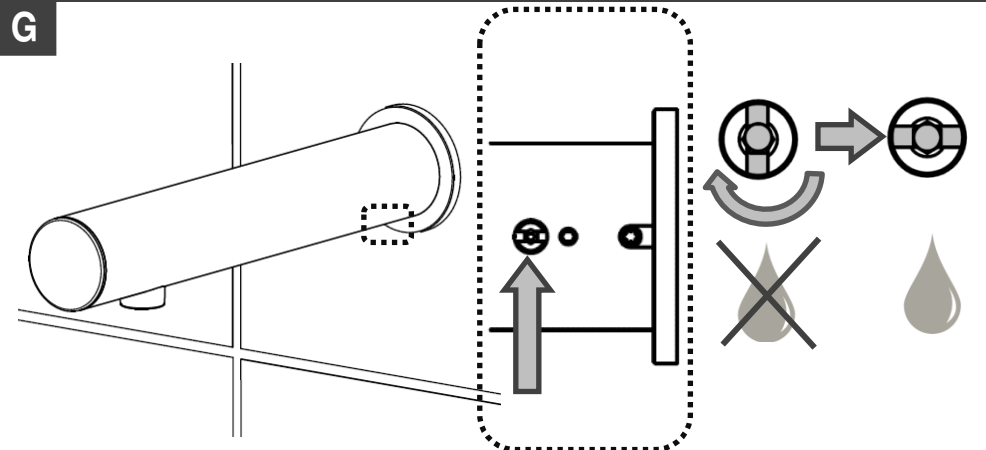
**F**



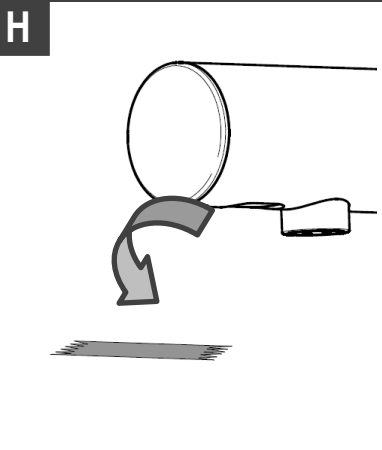
**2 N.m**

**T15**

**G**



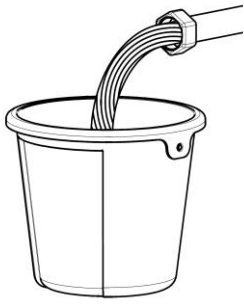
**H**





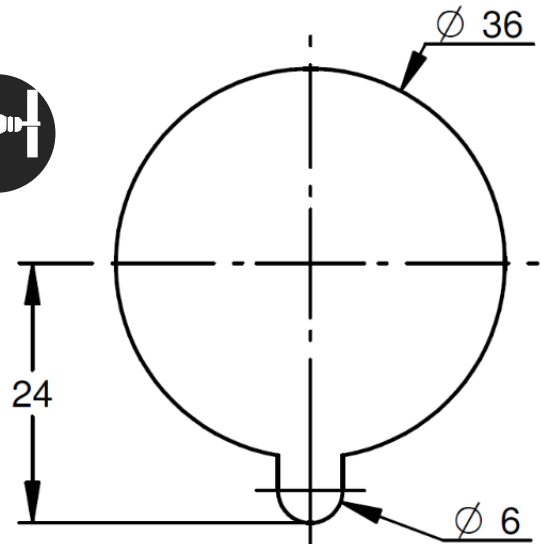
**4-2. Produit TC mitigeur et simple / Mixer and Single Tap for cross partition/ Wand-Auslaufventil und Mischer für ZW / traves pared / Grifo y mezclador través de tabique / Miscelatore e rubinetto dietro parete / Meng- en wandkraan wanddoorvoer**

**A**

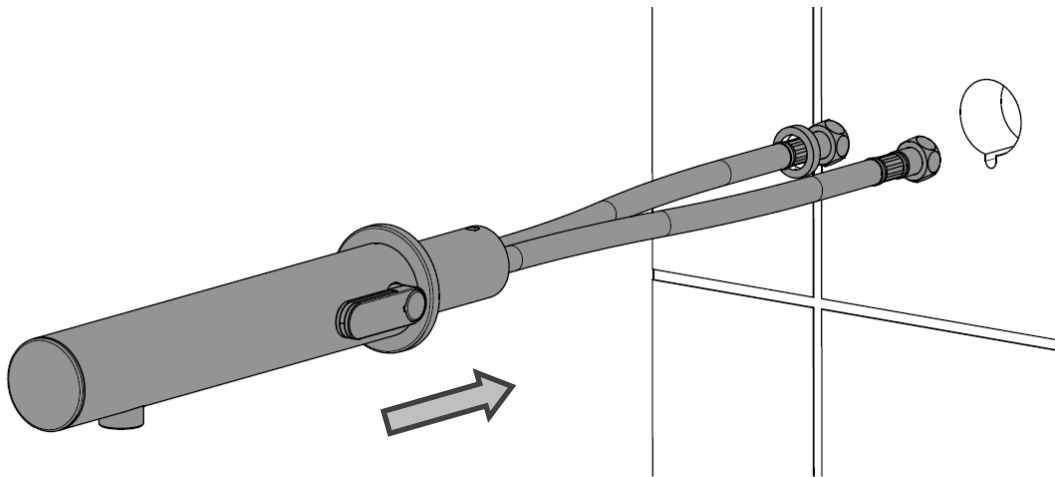


**Effectuer la purge de l'installation /**  
 Drain the pipes / Rohre entlüften  
 / Purgar las cañerías / Spugare le tubazioni / Leidingen  
 ontluchten

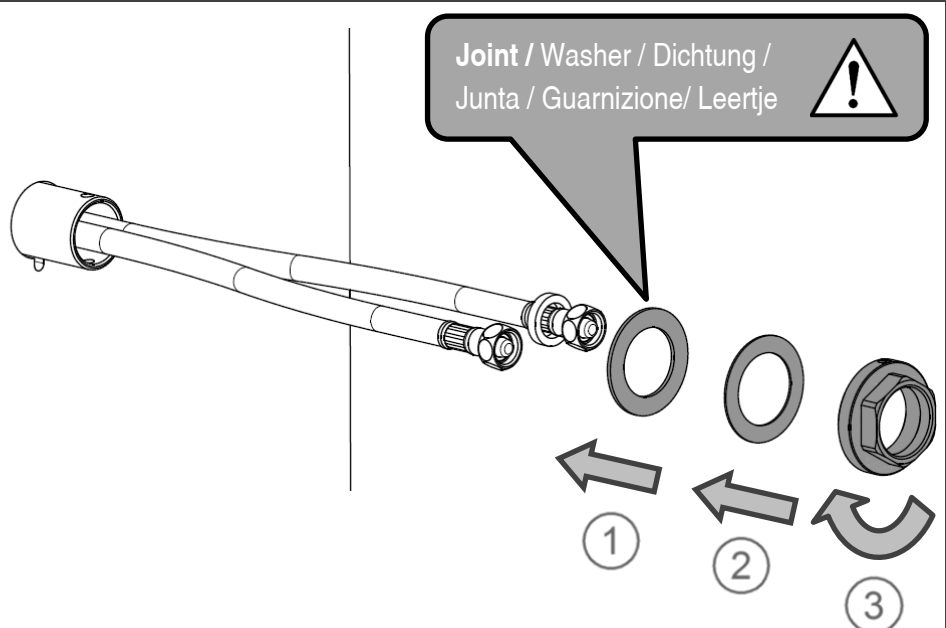
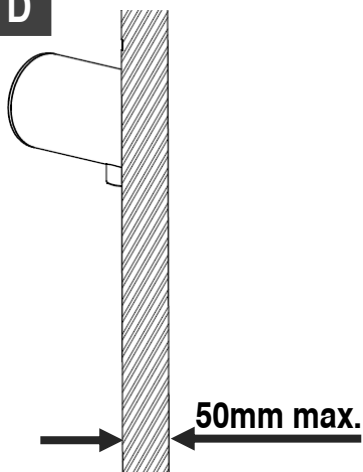
**B**

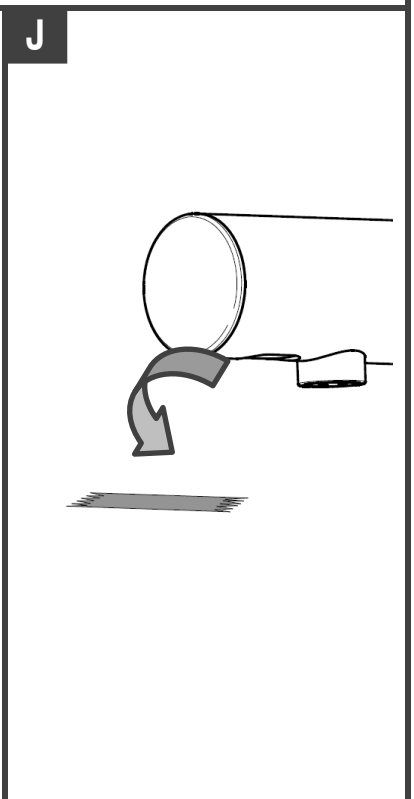
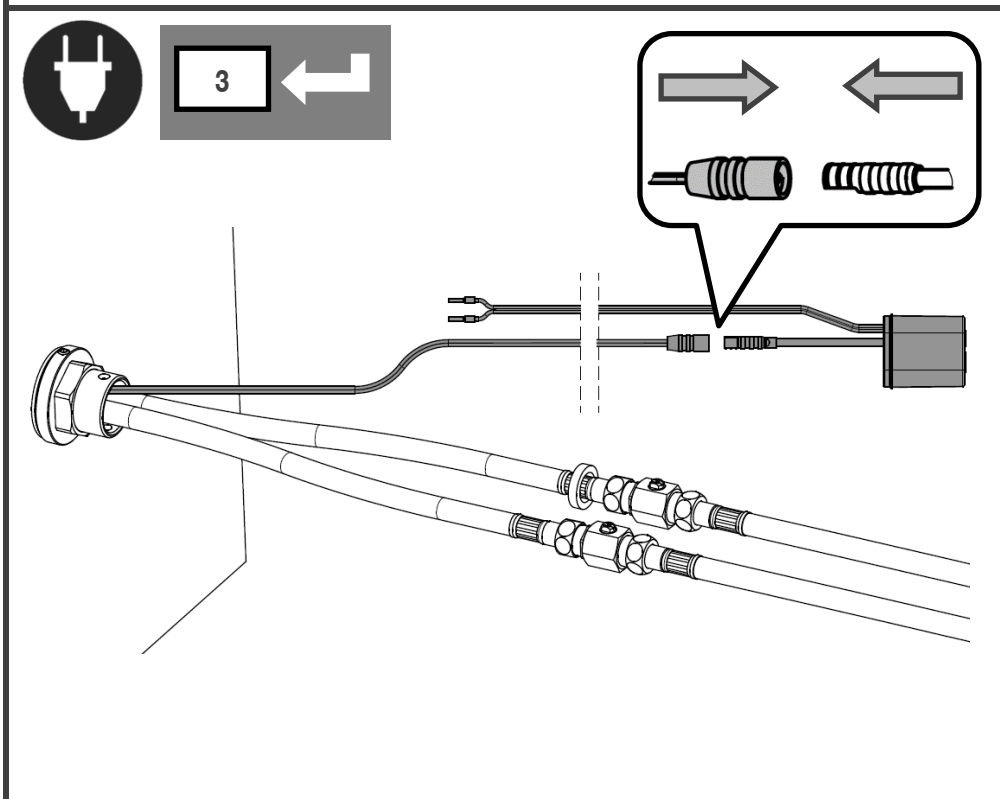
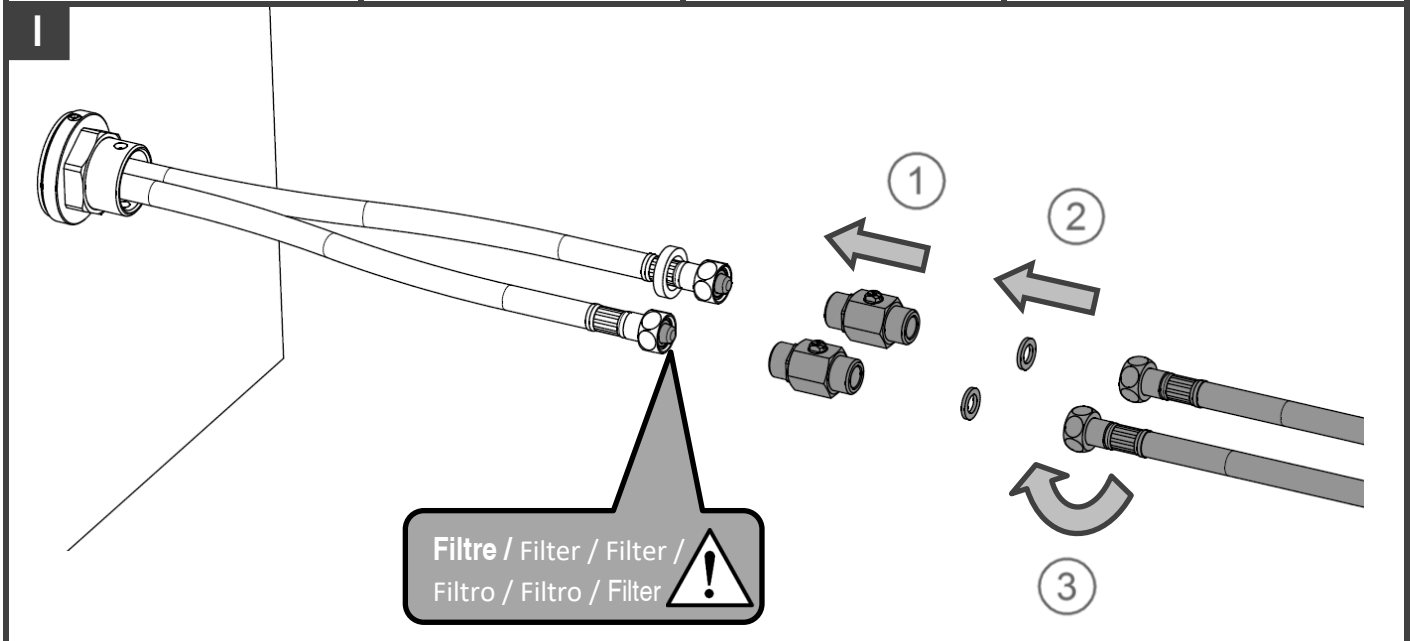
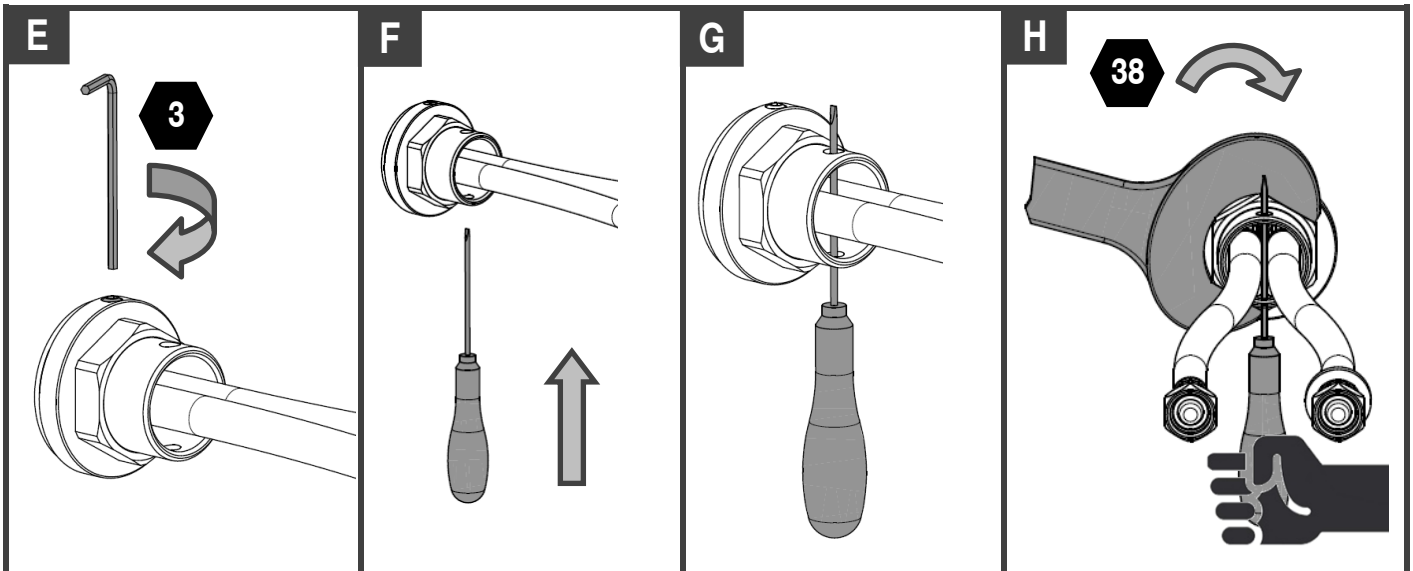


**C**



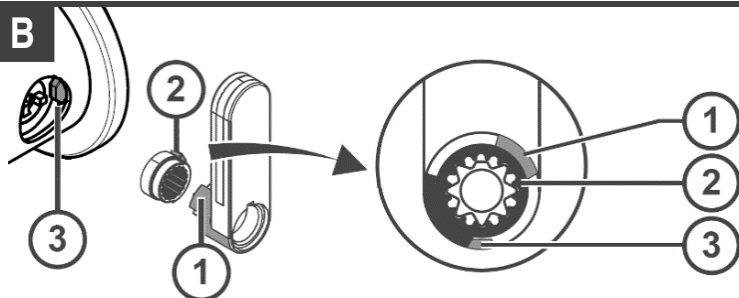
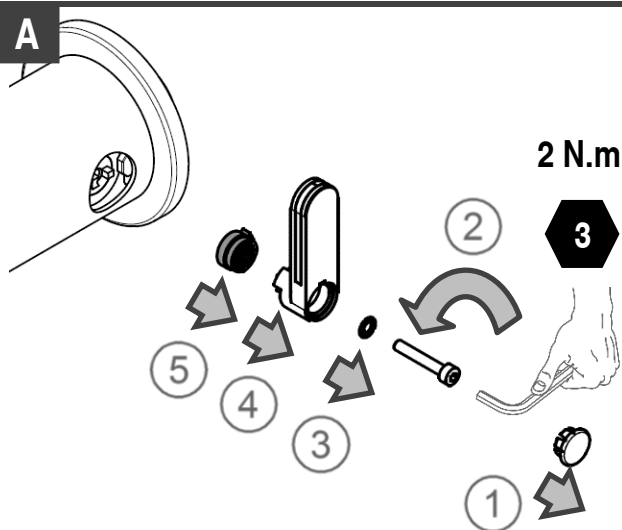
**D**





## 5 - Butée de température / Temperature stop / Temperaturbegrenzer / Tope de temperatura / Limitatore della temperatura / Temperatuurbegrenzer

### 5-1. Démontage / Disassembly / Ausbau / Desmontaje / Smontaggio / Demontage



- 1 - Butée de poignée** / Lever stop / Begrenzer des Hebels / Tope de la manija / Ghiera della leva / Begrenzer van de hendel
- 2 - Butée de réglage** / Adjustment limiter / Einstelanschlag / Tope del regulador / Ghiera di regolazione / Instellingsbegrenzer
- 3 - Butée de fin de course** / End stop / Endanschlag / Tope final / Fine corsa / Eindaanslag

### 5-2. Réglage de la butée de température / Adjustment of the temperature stop / Einstellung der Temperaturbegrenzer / Regulación del tope de temperatura / Limitare la temperatura dell'acqua / Instellen van de temperatuurbegrenzer

**Butée de limitation de température à 40° : pour obtenir de l'eau à 40°C en position tout «chaud», régler la butée comme indiquée ci-dessus, en fonction de la température de l'eau chaude du réseau (TR) à pression équilibrées.** / Temperature limiter at 40°C: to release warm water of 40°C, with lever in « hot » position, place the limiter like shown below, according to the hot water temperature of the piping network (TR) with balanced pressure. / Anschlag auf 40°C : um in der Position «warm» eine Temperatur von 40 °C zu erhalten, stellen Sie den Anschlag wie unten beschrieben ein, in Abhängigkeit von der Warmwassertemperatur mit ausgeglichenem Druck in dem Wasserkreislauf. / Tope de limitación temperatura a 40°C: para tener agua a 40°C, con manija en posición «caliente», colocar el tope como indicado, según la temperatura del agua caliente de la red (TR) con presiones equilibradas. / Limitazione della temperatura a 40°: per avere dell'acqua miscelata ad una temperatura di 40° C quando la leva è in posizione «tutta calda» (in grigio nei disegni qui sotto), regolare la ghiera come indicato, in funzione della temperatura dell'acqua calda in ingresso (TR). Queste regolazioni sono valide solo se le acque in arrivo hanno le stesse pressioni. / Aanslagbegrenzer op 40°C : om water van 40°C te krijgen, met de menghendel in « warm » water positie, moet de aanslagbegrenzer zoals onderstaand ingesteld worden, volgens de warm watertemperatuur van het leidingnet (TR) met evenwichtige druk.

<b>P 0</b> 	<b>P 3</b> 
<b>P 1</b> 	<b>P 4</b> 
<b>P 2</b> 	<b>P 5</b> 

## 6 - Programmation du robinet / PROGRAMMING / PROGRAMMIERUNG der Armatur / PROGRAMACIÓN/ PROGRAMMAZIONE del rubinetto / PROGRAMMERING van de KRAAN

Pour accéder à la programmation, allez sur l'adresse ci-dessous ou scannez le QR code /

For programming, click on the link below or scan the QR code /

Für Programmierung, auf folgenden Link klicken oder QR-code scannen /

Por programación, haga clic en el link siguiente o escanear el código QR /

Per accedere alla programmazione clicca sul link o scansiona il codice QR /

Voor programmering klik op onderstaande link of scan de QR-code



[http://www.prestodatashare.com/espacedoc/Notes\\_Annexes/Documents/Q5347.pdf](http://www.prestodatashare.com/espacedoc/Notes_Annexes/Documents/Q5347.pdf)

## 7 - Analyse de dysfonctionnement possible / Troubleshooting / Störung – Ursache – Lösung / Consejos para la reparación / Guida alla diagnosi / Troubleshooting

Pour accéder à l'analyse de dysfonctionnement possible, allez sur l'adresse ci-dessous ou scannez le QR code /

For troubleshooting, click on the link below or scan the QR code /

Für Zugriff auf Problemlösung, auf folgenden Link klicken oder QR-code scannen /

Para acceder a los consejos para la reparación, haga clic en el link siguiente o escanear el código QR /

Per accedere a la guida alla diagnosi, clicca sul link o scansiona il codice QR /

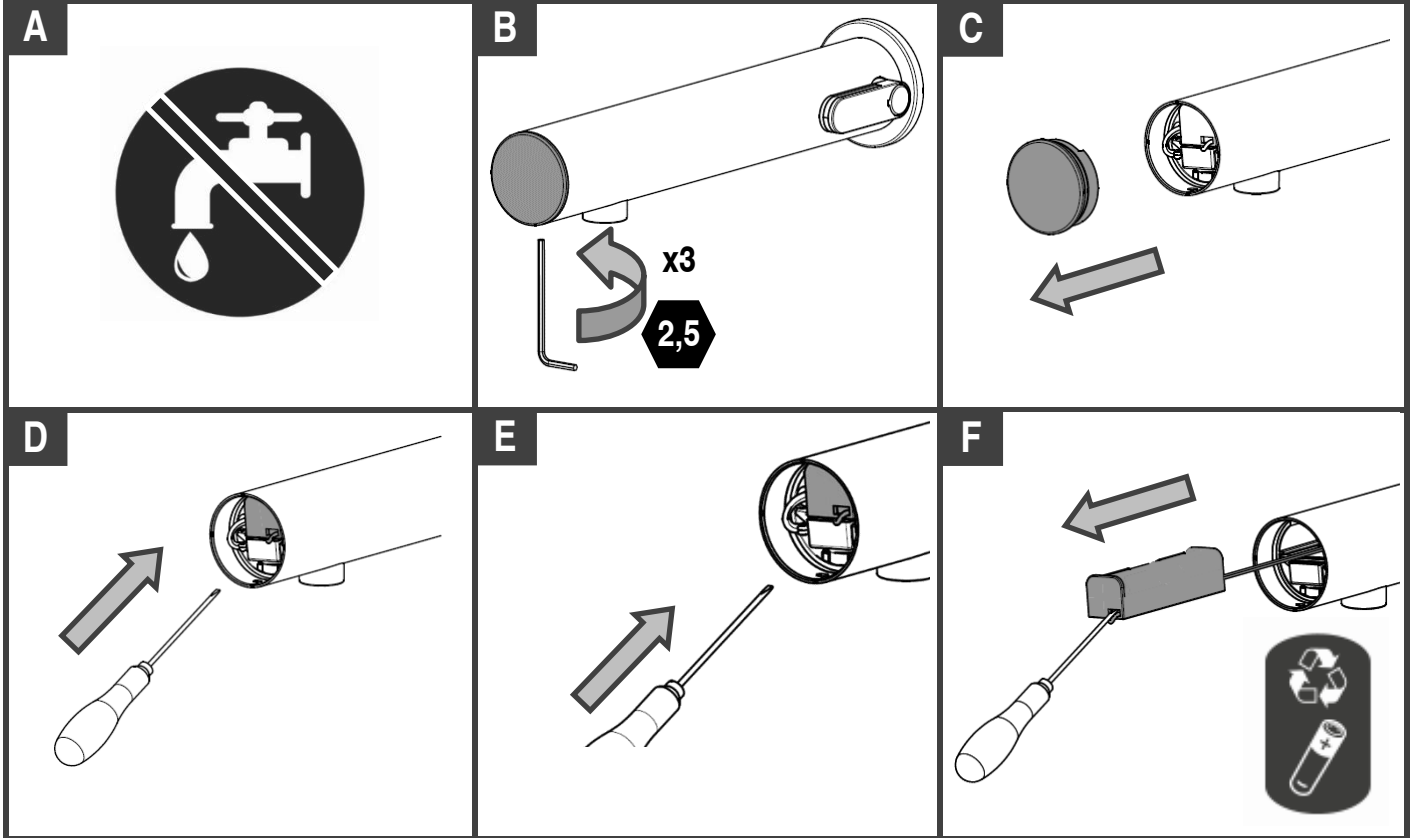
Voor troubleshooting, klik op onderstaande link of scan de QR-code



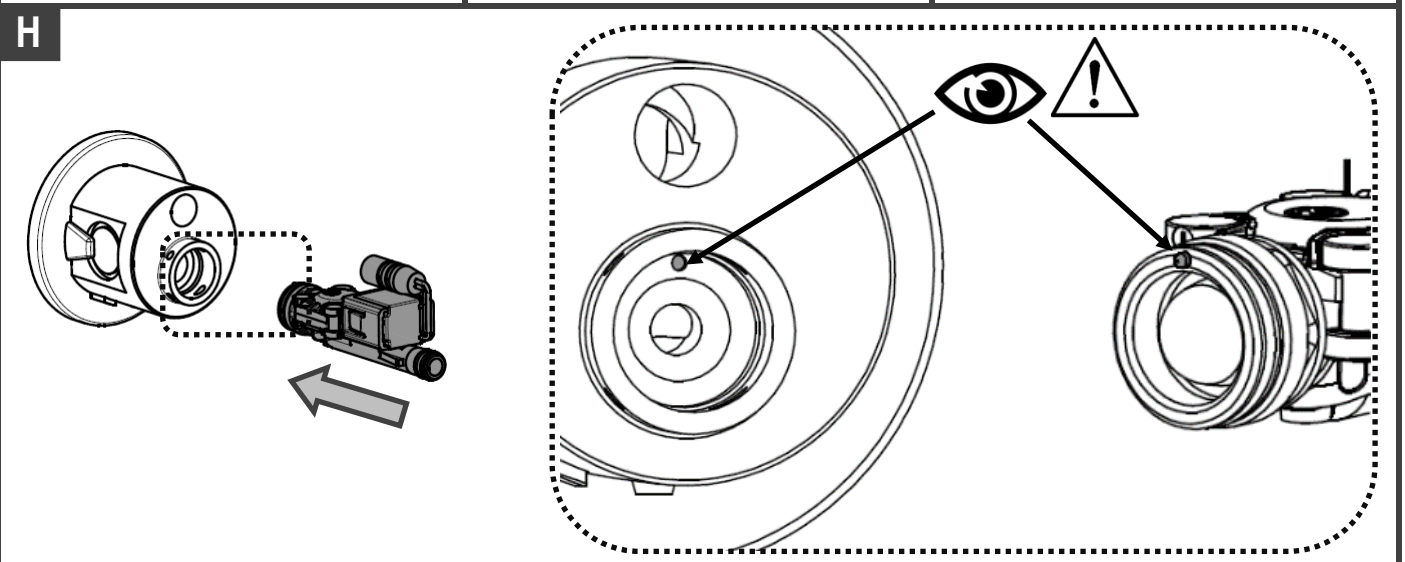
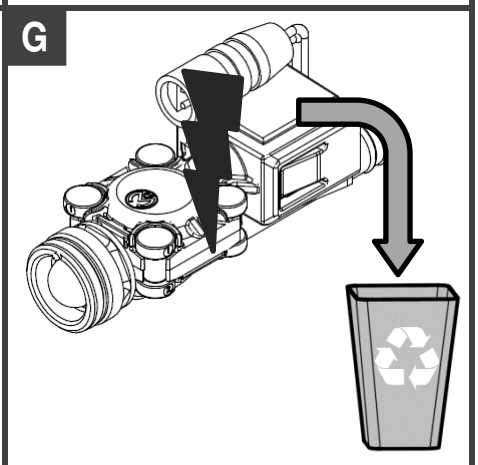
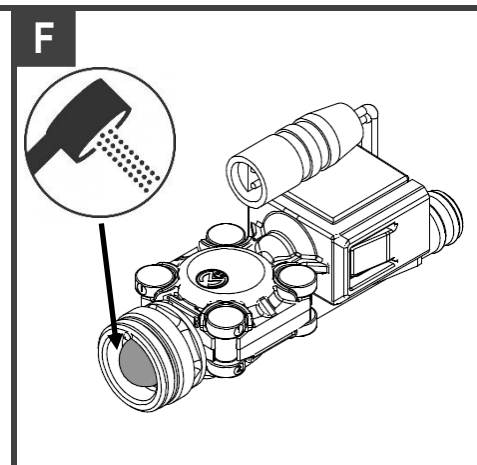
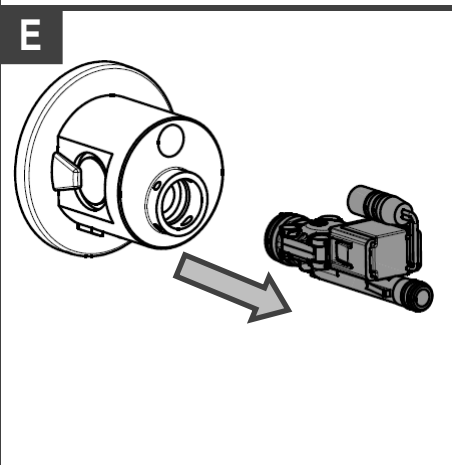
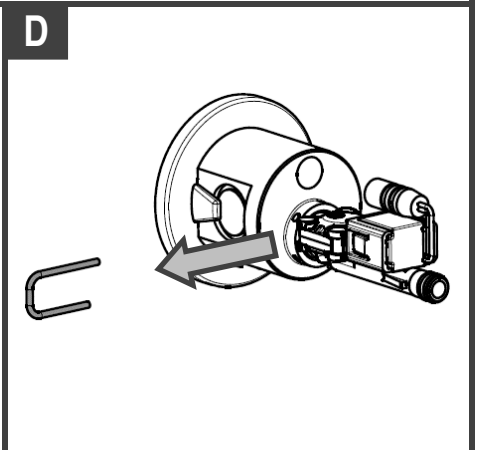
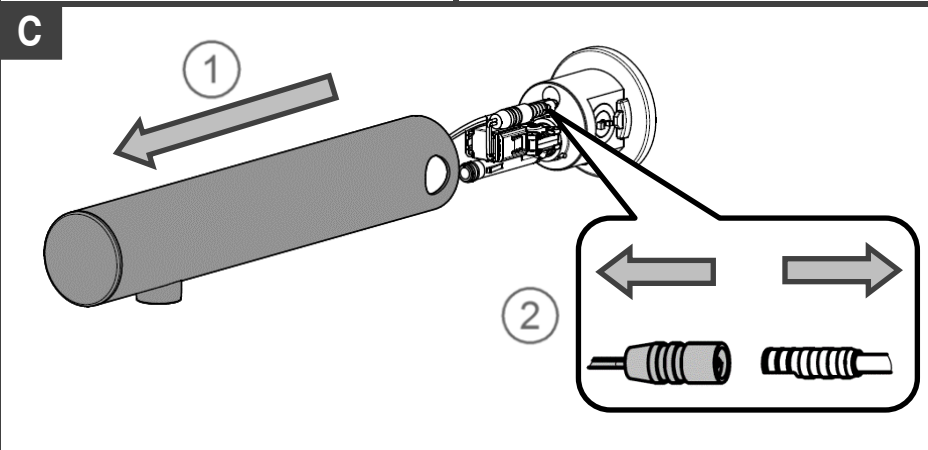
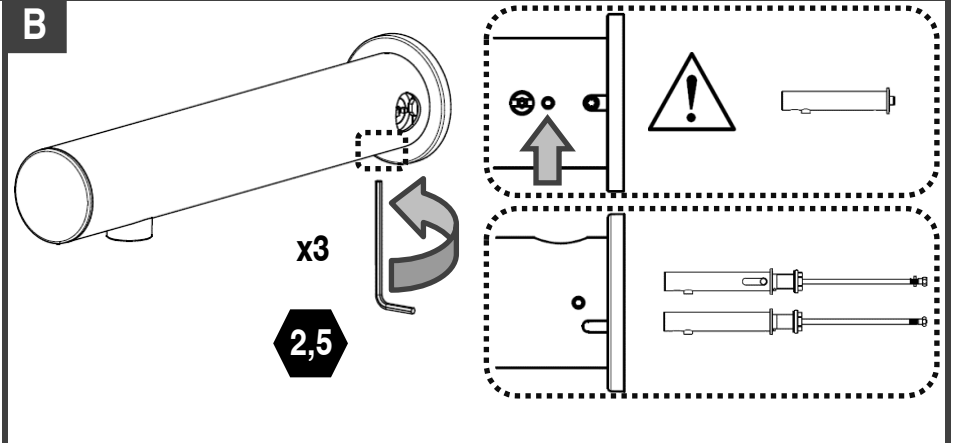
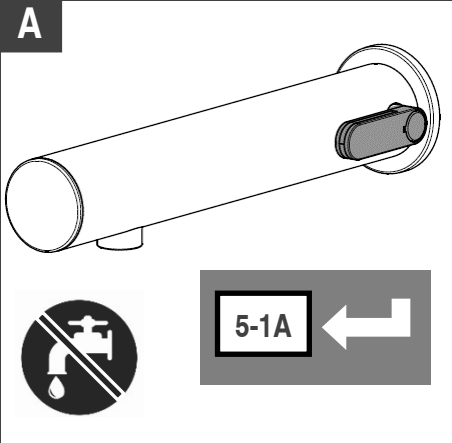
[http://www.prestodatashare.com/espacedoc/Notes\\_Annexes/Documents/Q5357.pdf](http://www.prestodatashare.com/espacedoc/Notes_Annexes/Documents/Q5357.pdf)

## 8 - Maintenance / Maintenance / Wartung / Mantenimiento / Manutenzione / Onderhoud

### 8-1 Remplacement la pile / Changing of the battery / Auswechseln der Batterie / Sustitución de la pila / Sostituzione della pila / Vervanging van de batterij



**8-2 Remplacement de l'électrovanne / Replacing the solenoid valve / Auswechseln des Magnetventils / Sustitución de la electroválvula / Sostituzione dell'elettrovalvola / Vervanging van het magneetventiel**



**8-3 Remplacement cellule / Replacing the cell / Auswechseln des Sensors / Sustitución de la célula / Sostituzione della fotocellula / Vervanging van de cel**

**A**

**B**

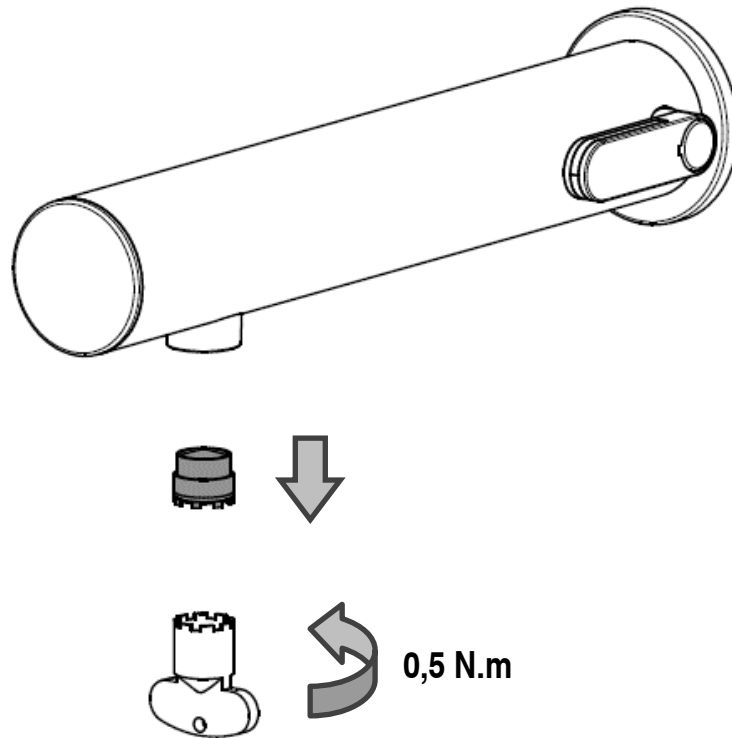
**C**

**D**

**E**

**OK**

**NOT OK**



# PRESTO

Réf. Q5677-0

**Ce document n'est pas contractuel ; nous nous réservons le droit de modifier les caractéristiques de nos produits sans préavis.**

This is not a contractual document. We reserve the right to change the specifications of our products without prior notice.

Dieses Dokument ist nicht rechtlich bindend und wir behalten uns das Recht vor, die spezifischen Eigenschaften unserer Produkte ohne vorherige Ankündigung zu ändern.

Este documento no es contractual. Nos reservamos el derecho de modificar las características de nuestros productos sin preaviso. Questo documento non è contrattuale; ci riserviamo il diritto di modificare le caratteristiche dei nostri prodotti, senza necessità di preavviso.

Dit document vormt geen contract; wij behouden ons het recht voor de kenmerken van onze producten zonder voorafgaande kennisgeving te wijzigen.