



## Rada B-Safety thermostaat 710940

Thermostaatkraan voor oogdouches

- Beveiligde temperatuurstelling
- Blokkeert bij wegvallen koudwater druk
- Levert koudwater bij wegvallen warmwaterdruk (zodra het drukverschil tussen koud en warmwater groter is dan 50 kPa)
- Bestand tegen hoge desinfectietemperaturen

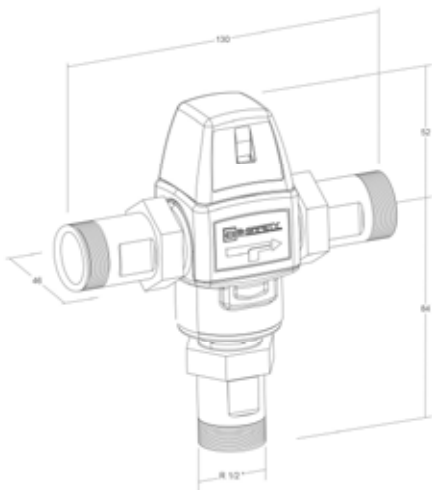
### Specificatie:

Rada B-Safety thermostatisch mengapparaat, type 710940, voor oogdouches, voor opbouw leidingwerk. Met beveiligde, afgedekte, temperatuurstelling en keerkleppen. Levert koudwater zodra het drukverschil tussen koud en warmwater groter is dan 50 kPa. Aansluitingen 1/2" buitendraad.

### Technische gegevens:

- Materiaal behuizing: messing
- Aansluitingen: 1/2" buitendraad
- Volumestroom: min. 20 l/min. @ 100kPa
- Nauwkeurigheid:  $\pm 5^{\circ}\text{C}$  (bij gelijke drukken)
- Drukverlies: max. 300 kPa

**Bestelnr.: 2.1931.362** (Art.nr. 710940)



**Opm.!** In de „Toeliching bij Waterwerkblad 2.1A artikel 5.5 Nooddouches“ (maart 2023), wordt bij punt 8, uitleg gegeven over warm water voor nood- en oogdouches en over de specifieke eisen aan thermostatische mengkranen voor nood- en oogdouches. (Zie ook pagina 5 en 23 van deze brochure)