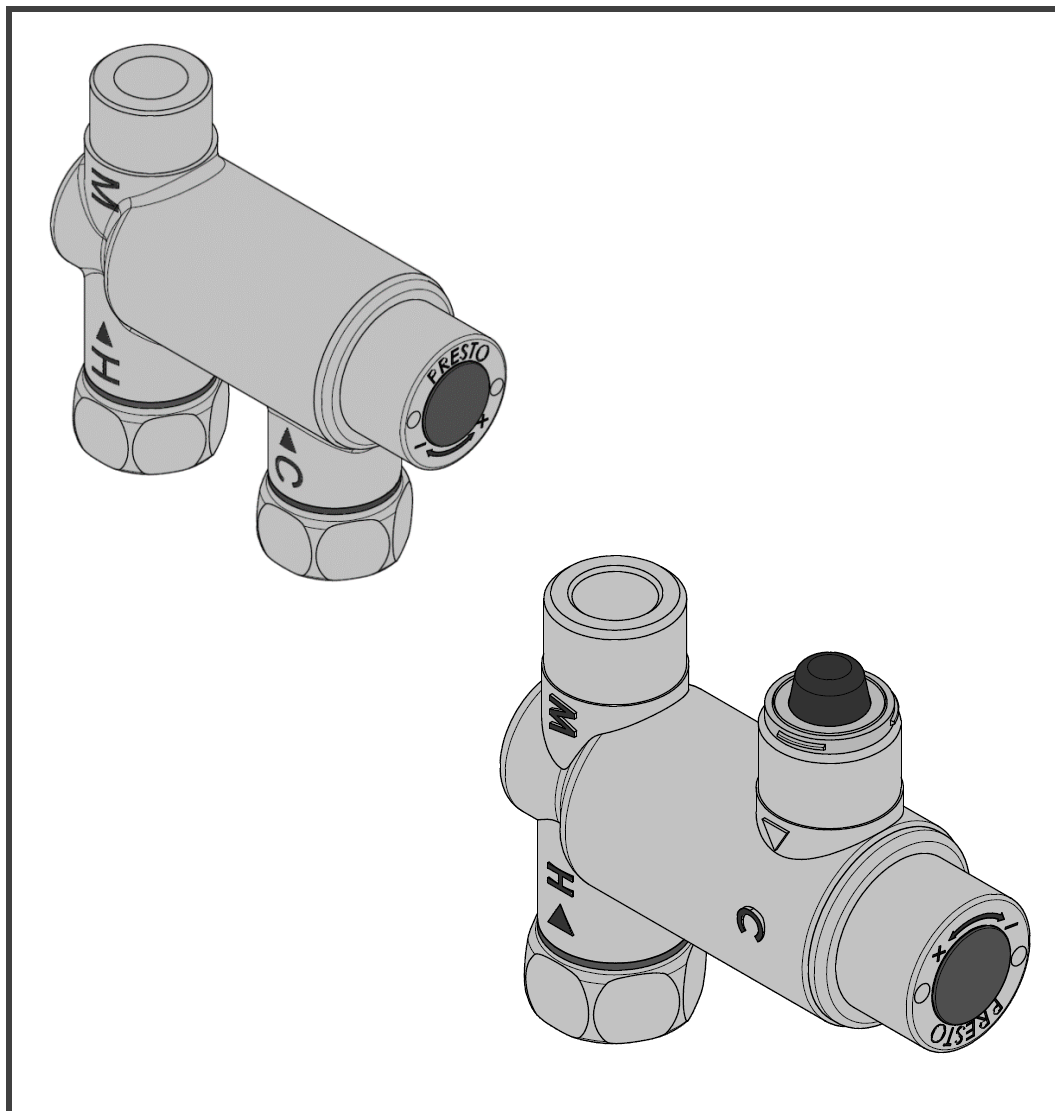


# PRESTO

## MINITHERM



FR

EN

D

SP

IT

NL

FR

### 1 - PRECAUTIONS D'USAGE

(La garantie du produit est conditionnée par le respect de ces règles)

#### MONTAGE et MISE EN SERVICE

Pour les produits livrés avec des filtres, ceux-ci doivent impérativement être montés conformément à la notice.

Avant la mise en service de nos robinets, quels qu'ils soient, il est indispensable de purger soigneusement les canalisations qui peuvent endommager les mécanismes.

Pression de service recommandée : 1 à 5 bar avec un  $\Delta P$  d'entrée maximum 2 : 1.

#### NETTOYAGE

Le revêtement chromé des robinetteries PRESTO® doit être nettoyé exclusivement à l'eau savonneuse. Proscrire les produits d'entretien abrasifs, acides, alcalins ou ammoniacés

LES ROBINETS PRESTO

[www.presto-group.com](http://www.presto-group.com)

**EN****1 - PRECAUTIONS FOR USE****(The product guarantee depends on the respect for these rules)****INSTALLATION and START UP**

For products delivered with filters, these must be installed in accordance with the instructions.

Before commissioning any of our valves, it is essential to carefully drain the pipes that can damage the mechanisms or water passages.

Recommended operating pressure: 1 to 5 bar with maximal Inlet  $\Delta P 2 : 1$ .

**CLEANING**

The chrome-plated coating of PRESTO® valves must be cleaned only with soapy water.

Abrasive, acid, alkaline or ammonia-based household products are prohibited.

**D****1 - VORSICHTSMASSNAHMEN****(Die Produktgarantie gilt nur bei Beachtung dieser Regeln)****MONTAGE und INBETRIEBNAHME**

Bei mit Filtern gelieferten Produkten müssen diese unbedingt unter Beachtung der Anleitung montiert werden.

Vor Inbetriebnahme unserer Armaturen, egal welchen Typs, muss vorher immer eine sorgfältige Entlüftung der Rohre erfolgen.

Empfohlener Betriebsdruck: 1 bis 5 bar bei maximalem Zulaufdruck  $\Delta P 2 : 1$

**REINIGUNG**

Die Chrombeschichtung der PRESTO®-Armaturen darf nur mit Seifenwasser gereinigt werden.

Abrasives, saure oder ammoniakhaltige Reinigungsmittel dürfen nicht verwendet werden.

**ES****1 - PRECAUCIONES DE USO****(El respeto de estas reglas condiciona la garantía del producto)****MONTAJE Y PUESTA EN SERVICIO**

Para los productos suministrados con filtros o llaves de paso, éstos deben montarse imperativamente conforme las instrucciones.

Antes de la puesta en servicio de nuestros grifos cualquiera que sean, es indispensable purgar totalmente las cañerías.

Presión de servicio recomendada: 1 a 5 bar con entrada máxima  $\Delta P 2 : 1$ .

**LIMPIEZA**

El recubrimiento cromado de nuestros grifos PRESTO® debe ser limpiado exclusivamente con agua jabonosa.

Son totalmente perjudiciales los productos de conservación abrasivos, ácidos, básicos o amoniacos.

**IT****1 - PRECAUZIONI D'USO****(La garanzia del prodotto è soggetta al rispetto delle presenti norme)****MONTAGGIO e UTILIZZO**

Per quanto riguarda i prodotti consegnati completi di filtri, questi devono essere tassativamente montati in conformità a quanto riportato sulle istruzioni.

Prima della messa in funzione dei rubinetti, indipendentemente dal tipo, è indispensabile spurgare accuratamente le tubazioni per evitare di danneggiare i meccanismi o i passaggi dell'acqua.

Pressione di servizio raccomandata, da 1 a 5 bar con un rapporto massimo delle pressioni in ingresso  $\Delta P 2 : 1$ .

**PULIZIA**

Pulire il rivestimento cromato delle rubinetterie PRESTO® esclusivamente con acqua saponata.

Non utilizzare prodotti detergenti abrasivi, acidi, alcalini o contenenti ammoniaca.

**NL****1 - VOORZORGSMAATREGELEN****(De garantie van het product is voorwaardelijk, zij is afhankelijk van de naleving van deze regels)****MONTAGE en INBEDRIJFSTELLING**

Voor producten die geleverd werden met filters geldt dat deze in ieder geval moeten worden gemonteerd, in overeenstemming met de handleiding.

Voor de inbedrijfstelling van om het even welke van onze kranen, is het noodzakelijk zorgvuldig de leidingen te ontluichten, die de mechanismen kunnen beschadigen of de doorstroming van water kunnen schaden.

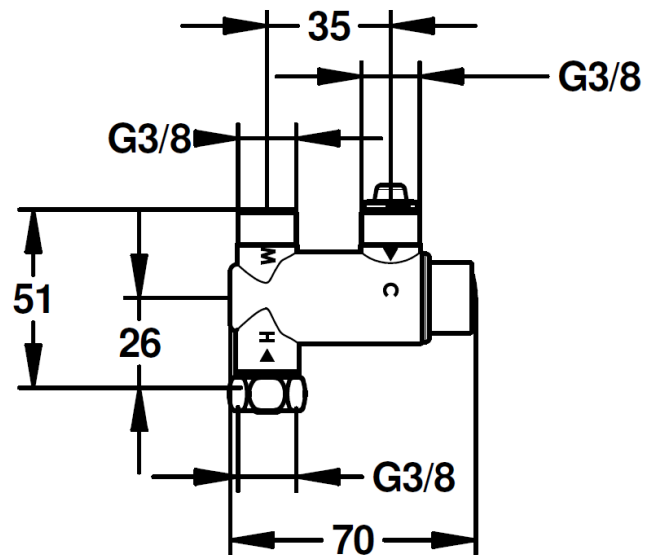
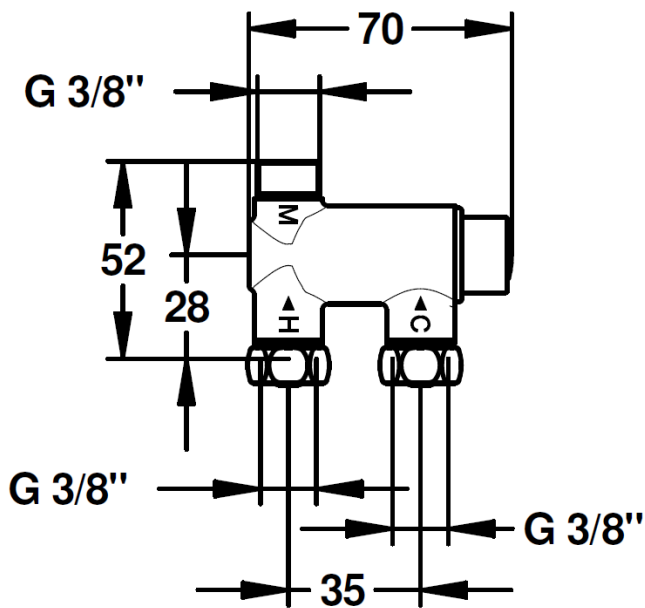
Aanbevolen gebruiksdruk: 1 tot 5 bar met maximale inlaatdruk  $\Delta P 2 : 1$ .

**REINIGING**

De chroomlaag van de PRESTO® kranen mag uitsluitend worden gereinigd met zeepwater.

Verboden zijn schurende, zure, alkalische of ammoniak bevattende onderhoudsproducten.

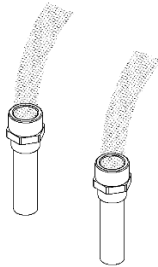
## 2 - Dimensions / Dimensions / Abmessungen / Dimensiones / Dimensioni / Afmetingen



## 3 - Installation / Installation / Einbau / Montaje / Montaggio / Montage



### Attention / Attention / Achtung / Atención / Attenzione / Attentie



Purger les canalisations /  
Drain the pipe /  
Entlüftung der Rohre /  
Purgar las cañerías /  
Spurgare le tubazioni /  
Leidingen ontluften

L'installation doit être réalisée conformément aux réglementations en vigueur et installée par une personne qualifiée.

- Montage des 2 joints filters en entrée (fournis) **obligatoire**.
- Raccorder les alimentations en respectant les marquages (C-H) et (F-C) et les bagues de couleur.
- Ce régulateur fonctionne dans toutes les positions.
- Régler la température souhaitée, **et la vérifier en sortie au plus proche**
- **Il est dangereux de distribuer une eau mitigée à plus de 40°C.**

The installation must be done in accordance with current regulations and installed by a qualified person.

- Installation of 2 filter seals at the inlet (provided) mandatory.
- Connect the feeds by respecting the (C-H) and (F-C) markings and the colour bands.
- This regulator operates in all positions.
- Adjust the desired temperature, and verify it at the closest outlet
- It is dangerous to supply lukewarm water at greater than 40°C.

Die Installation muss von einer Fachkraft unter Beachtung der gültigen Vorschriften durchgeführt werden.

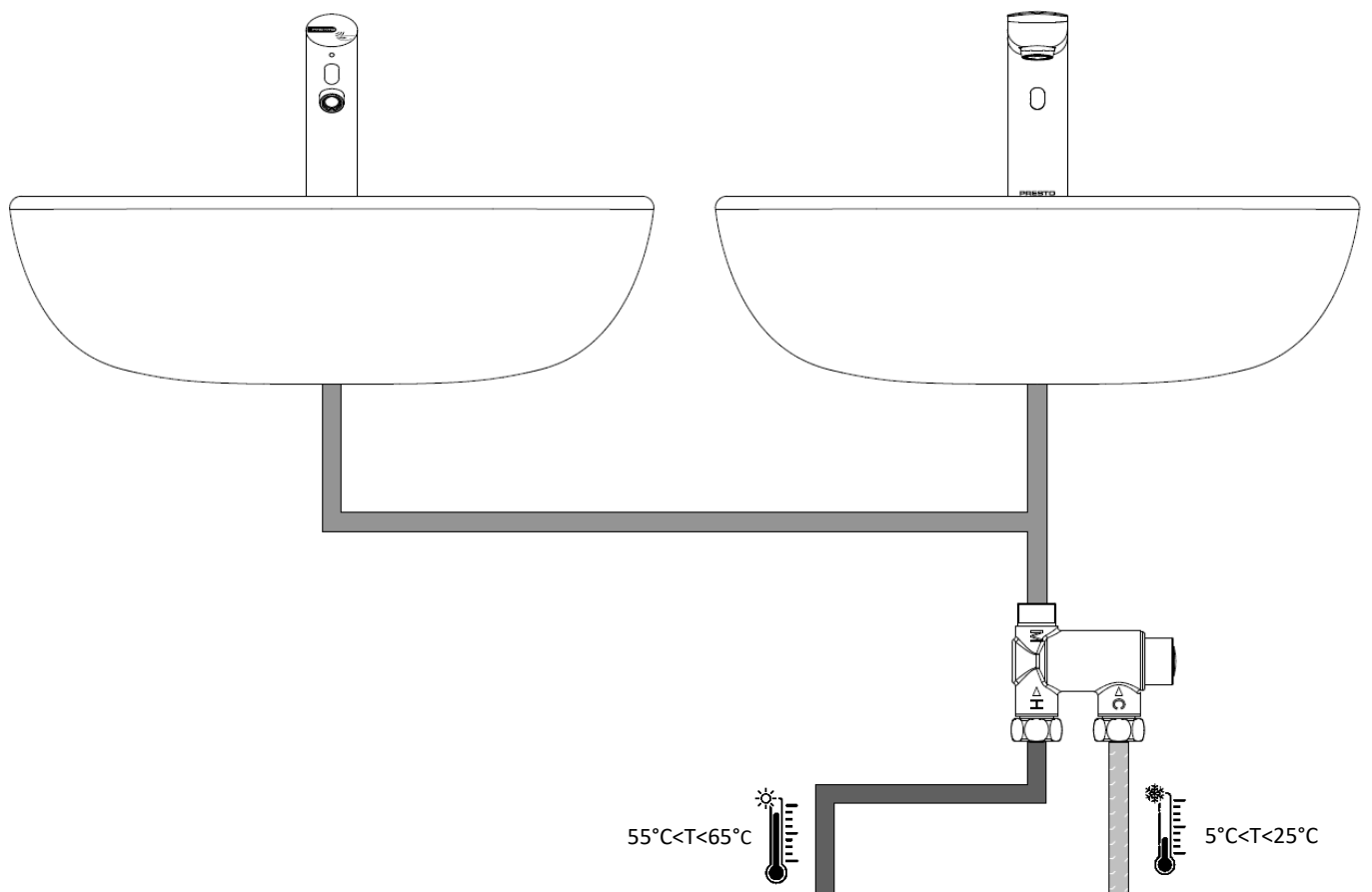
- Obligatorische Montage der 2 Filterdichtungen am Eingang (im Lieferumfang enthalten)
- Die Zuleitungen unter Beachtung der Kennzeichnungen (C-H) und (F-C) und der farbigen Ringe anschließen.
- Dieser Regler funktioniert in allen Positionen.
- Die gewünschte Temperatur einstellen und die Temperatur am nächst gelegenen Ausgang prüfen.
- Es ist gefährlich, eine Mischwassertemperatur von über 40°C einzustellen.

- La instalación se llevará a cabo de conformidad con la normativa vigente, y deberá realizarla una persona cualificada.
- Montaje de 2 juntas filtros a la entrada (proporcionadas) obligatorio.
- Conectar las alimentaciones respetando las marcas (C-H) y (F-C) y los anillos de color.
- Este regulador funciona en todas las posiciones.
- Ajustar a la temperatura deseada, y comprobarla en la salida más próxima
- Es peligroso distribuir agua regulada a más de 40 °C.

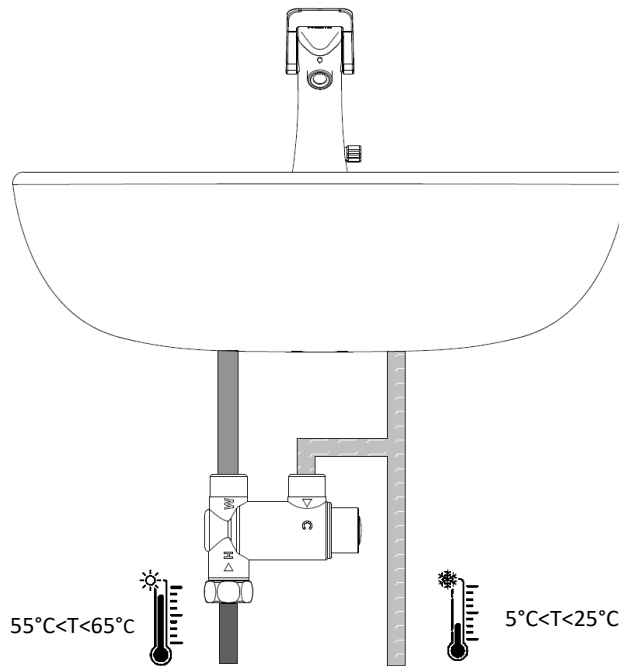
- L'installazione deve essere effettuata da personale qualificato, in conformità alla normative in vigore.
- Montaggio obbligatorio dei 2 giunti dei filtri in ingresso (forniti in dotazione).
- Collegare gli alimentatori rispettando le marcature (C-H) e (F-C) e gli anelli colorati.
- Questo regolatore funziona in tutte le posizioni.
- Regolare la temperatura desiderata, e verificarla all'uscita più vicina
- È pericoloso distribuire acqua tiepida a temperatura superiore a 40°C.

- De installatie moet worden uitgevoerd conform de geldende regelgeving en dit door een gekwalificeerde installateur.
- Verplichte montage van de 2 filterringen (meegeleverd).
- Respecteer bij het aansluiten de markeringen (C-H) en (F-C), en de gekleurde ringen.
- Deze regelaar kan werken in alle posities.
- Stel de gewenste temperatuur. Controleer deze bij de uitgang.
- Het is gevaarlijk mengwater te verdelen dat warmer is dan 40°C.

**3-1 Version en ligne/ Parallel inlet / Mit Parallelanschluss / Versión alineada / Versione arrivi paralleli / Met parallelle aansluiting**

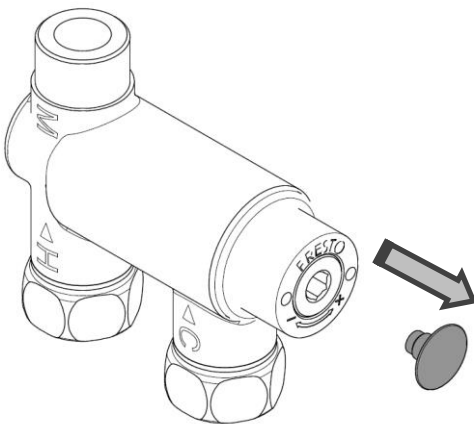


3-1 **Version opposée / Opposed inlet / Entgegengesetzter Anschluss / Versión opuesta / Versione arrivi opposti / Tegengestelde aansluiting**



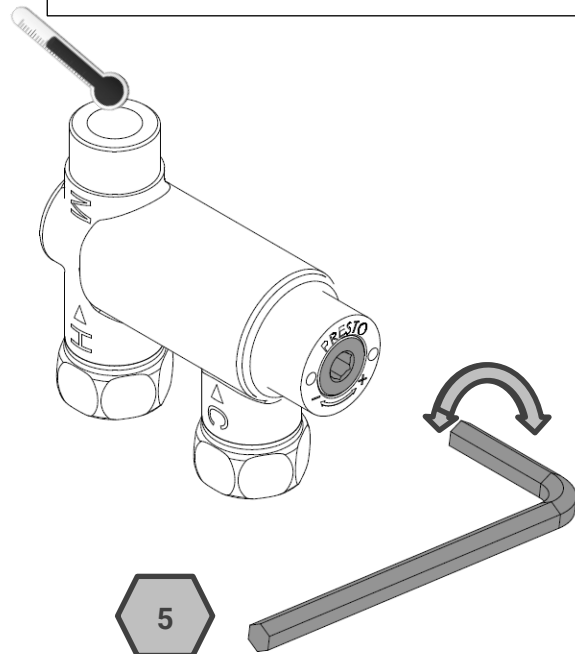
**4 - Réglage / Adjustment / Einstellung / Regulación / Regolazione / Kalibreren**

A

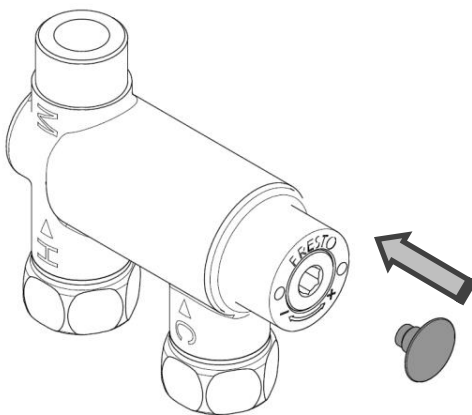


B

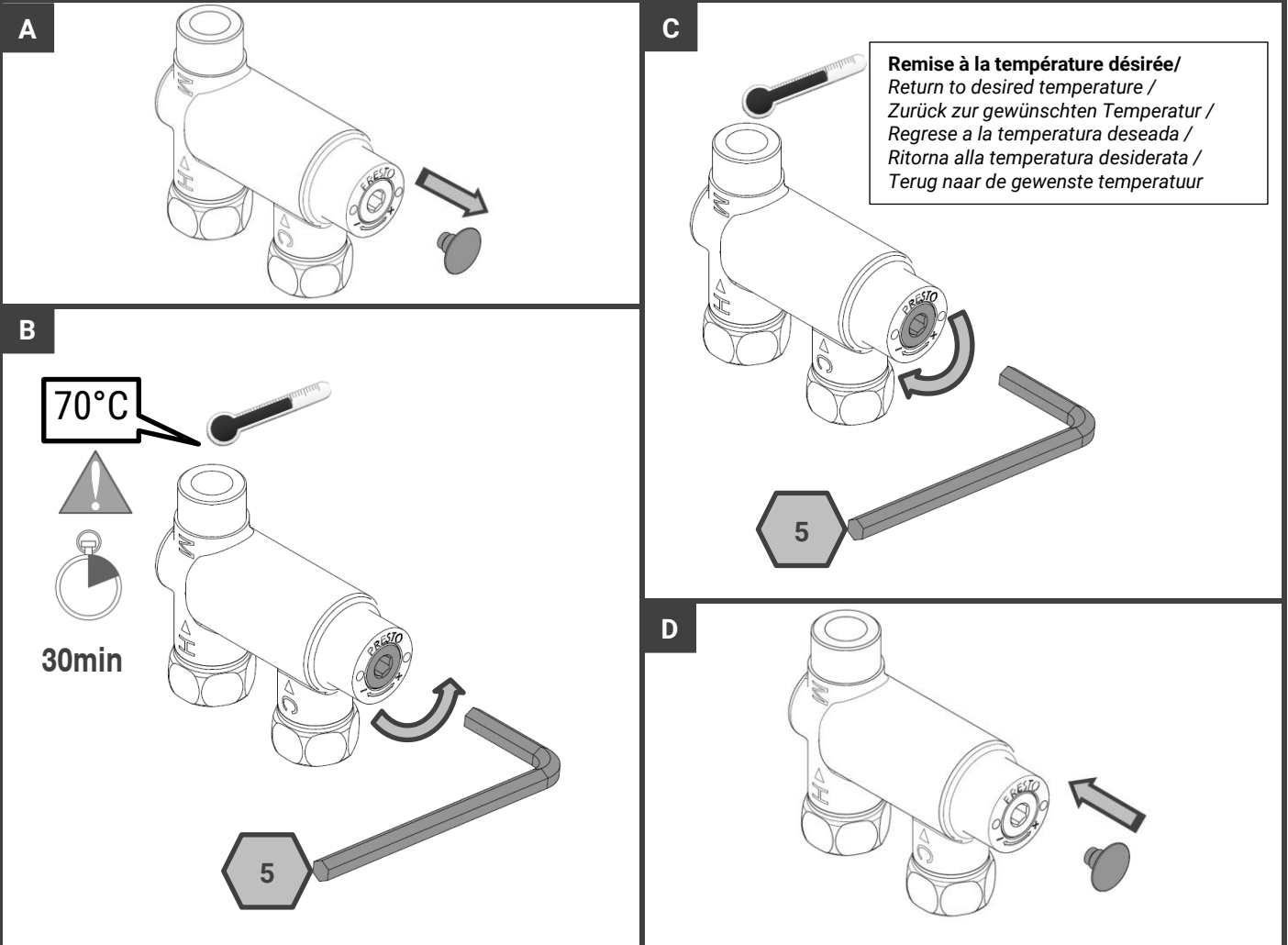
**Préréglage 38°C, Plage de réglage de température recommandé : 34°C à 45°C, réglage possible de tout froid à tout chaud /**  
*Preset 38° C, Recommended temperature setting range: 34° C to 45° C, can be set from full cold to full hot /*  
*Voreinstellung 38°C, empfohlener Temperatur-Einstellbereich: 34°C bis 45°C, einstellbar von ganz kalt bis ganz heiß /*  
*Preajuste 38° C, rango de ajuste de temperatura recomendado: 34° C a 45° C, se puede configurar de frío total a caliente total /*  
*Preimpostato 38 ° C, Intervallo di impostazione della temperatura consigliato: da 34 ° C a 45 ° C, può essere impostato da tutto freddo a tutto caldo /*  
*Vooraf ingesteld 38°C, Aanbevolen temperatuurstelbereik: 34°C tot 45°C, instelbaar van volledig koud tot volledig warm*



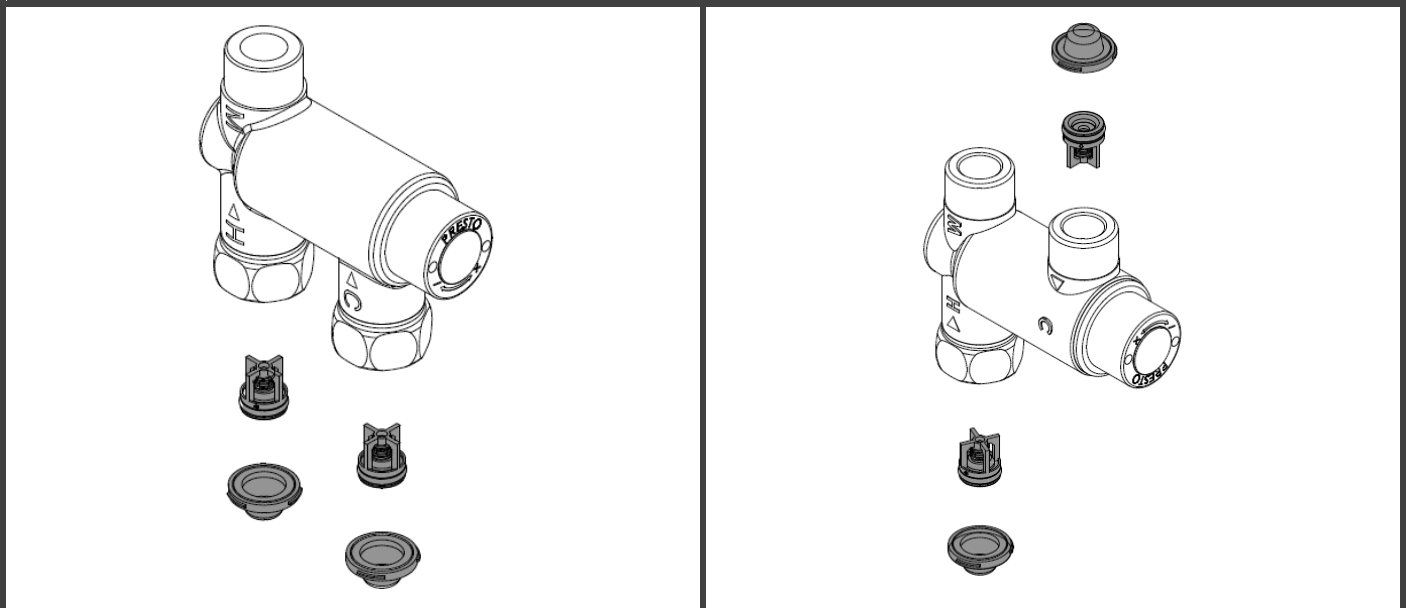
C



**5 - Réalisation d'un choc thermique / Perform a thermal-shock / Einer manuellen thermische Desinfektion durchführen / Efectuar una desinfección / Effettuare un shock termico / Thermische desinfectie uitvoeren**



**6. Maintenance filtres et clapets anti retour / filters and Check valves Maintenance / Filter und Rückschlagventilniples wechseln/ Sustitución de los filtros , valvulas de retencion / Sostituzione dei filtri , valvola non ritorno / Filters , terugslagklep vervangen**



**Vérifier l'exactitude de la température affichée à l'aide d'un thermomètre tous les ans (+/-2°C).**

- **En cas de débit anormalement faible ou autre, sortir le régulateur, et nettoyer les joints filtres d'entrée.**
- **Si le problème persiste, démonter le produit, remplacer les filtres et / ou les clapets anti-retours**
- **Si le problème persiste, remplacer le produit.**

*- Verify the accuracy of the temperature displayed for a thermostat every year (+/-2°C).*

- In case of an abnormally low flow or other, remove the regulator, and clean the inlet filter seals.*
- If the problem persists, disassemble the product, replace the filters and / or the non-return valves.*
- If the problem persists, replace the product*

*- Einmal pro Jahr prüfen, ob die am Thermometer angezeigte Temperatur exakt ist (+/-2°C).*

- Bei ungewöhnlich geringem Durchfluss oder anderen Problemen den Regler ausbauen und die Eingangsfiler reinigen.*
- Wenn das Problem weiterhin besteht, Produkt demontieren, Filter und / oder die Rückschlagventile auswechseln*
- Wenn das Problem weiterhin besteht, das Produkt auswechseln.*

*- Comprobar todos los años con un termómetro la exactitud de la temperatura visualizada (+/-2 °C).*

- En caso de que el caudal sea anormalmente débil, o distinto, retirar el regulador y limpiar las juntas filtros de entrada.*
- Si el problema persiste, desmonte el producto, reemplace los filtros y / o las válvulas de retención*
- Si persiste el problema, sustituir el producto.*

*- A cadenza annuale, verificare la correttezza della temperatura visualizzata sul termometro (+/-2°C).*

- In caso di portata insolitamente ridotta o altro problema, estrarre il regolatore e pulire i giunti dei filtri d'ingresso.*
- Se il problema persiste, smontare il prodotto, sostituire i filtri e/o le valvole di non ritorno*
- Qualora il problema persista, sostituire il prodotto.*

*- Controleer de juistheid van de aangegeven temperatuur om het jaar met een thermometer (+/-2°C).*

- Bij abnormaal lage debieten of andere, de regelaar demonteren, en de filterdichtingen bij de ingang schoonmaken.*
- Indien het probleem aanhoudt, demonteer het product, vervang de filters en/of de terugslagkleppen*
- Indien het probleem aanhoudt, het product vervangen.*

---

Réf. : Q5687-2

**Ce document n'est pas contractuel ; nous nous réservons le droit de modifier les caractéristiques de nos produits sans préavis.**

This is not a contractual document. We reserve the right to change the characteristics of our products without prior notice.

Dieses Dokument ist nicht rechtlich bindend und wir behalten uns das Recht vor, die spezifischen Eigenschaften unserer Produkte ohne vorherige Ankündigung zu ändern.

Este documento no es contractual. Nos reservamos el derecho de modificar las características de nuestros productos sin preaviso.

Questo documento non è contrattuale; ci riserviamo il diritto di modificare le caratteristiche dei nostri prodotti, senza necessità di preavviso.

Dit document vormt geen contract; wij behouden ons het recht voor de kenmerken van onze producten zonder voorafgaande kennisgeving te wijzigen.

---