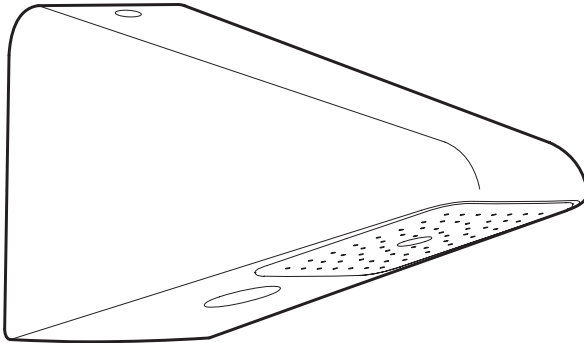




VR102

VR142



## HANDLEIDING

### **BELANGRIJK**

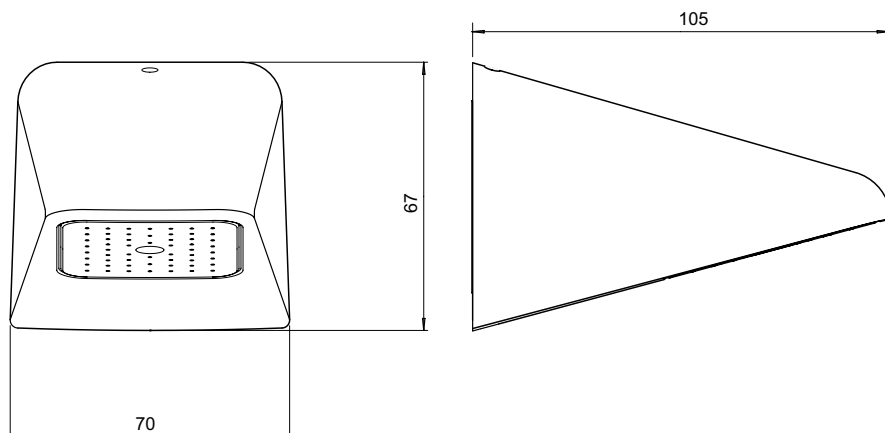
**Installateur:** Deze handleiding is het eigendom van de klant en moet voor onderhouds- en bedieningsdoeleinden bij het product worden bewaard.

# INHOUD

|  |             |
|--|-------------|
| Beschrijving.....  | 3           |
| Omschrijving .....                                       | 3           |
| Veiligheid.....  | 3           |
| Inhoud pakket .....                                      | 4           |
| Dimensions .....   | 5           |
| Specificatie .....                                       | 6           |
| Installation .....                                       | 9           |
| Onderhoud .....  | 16          |
| General.....   | 16          |
| Procedure - Changing or Removing the Flow Regulator..... | 16          |
| Procedure - Changing Spray Plate Angle.....              | 17          |
| Onderdelen .....   | 18          |
| Rada VR2-CC .....  | 18          |
| Rada VR2-RS.....   | 19          |
| Rada VR2-ES.....   | 20          |
| Accessories .....  | 21          |
| Notes .....  | 22          |
| Klanteninformatie.....                                   | Achterzijde |

# AFMETINGEN

Rada VR2-CC, Rada VR2-RS, Rada VR2-ES



Afmetingen in millimeters

## BESCHRIJVING

De Rada douchekopsets zijn zo gespecificeerd dat zij voldoen aan de hoogste normen van veiligheid, comfort en economie die de gebruikers van vandaag de dag eisen. Alle Rada producten zijn ontworpen, gefabriceerd en ondersteund in overeenstemming met erkende BS EN ISO 9001:2000 kwaliteitssystemen.

## OMSCHRIJVING

### **Productassortiment (zoals in deze handleiding wordt behandeld):**

De Rada VR2-CC, VR2-RS en VR2-ES zijn vandaalbestendige douchekoppen die zijn ontworpen voor gebruik in alle niet-huishoudelijke toepassingen.

Er is standaard een 9 l/min stromingsregelaar (oranje) aangebracht. Er kan ook een 6 l/min regelaar (grijs) worden geleverd voor meer water- en energiebesparing.

### **Rada VR2-RS en VR2-CC**

Vandaalbestendige douchekopset met vaste sproeiplateau (sproeihoek kan worden ingesteld op 10° of 20° ten opzichte van verticaal). Voor aansluiting op verzonken leidingwerk met 15 mm drukfittingen (VR2-CC), of 1/2" BSP parallelle nippel (VR2-RS).

### **Rada VR2-ES**

Vandaalbestendige douchekopset met vaste sproeiplateau (sproeihoek kan worden ingesteld op 10° of 20° ten opzichte van verticaal). Voor aansluiting op verticale oppervlakteleidingen.

## VEILIGHEID : WAARSCHUWINGEN

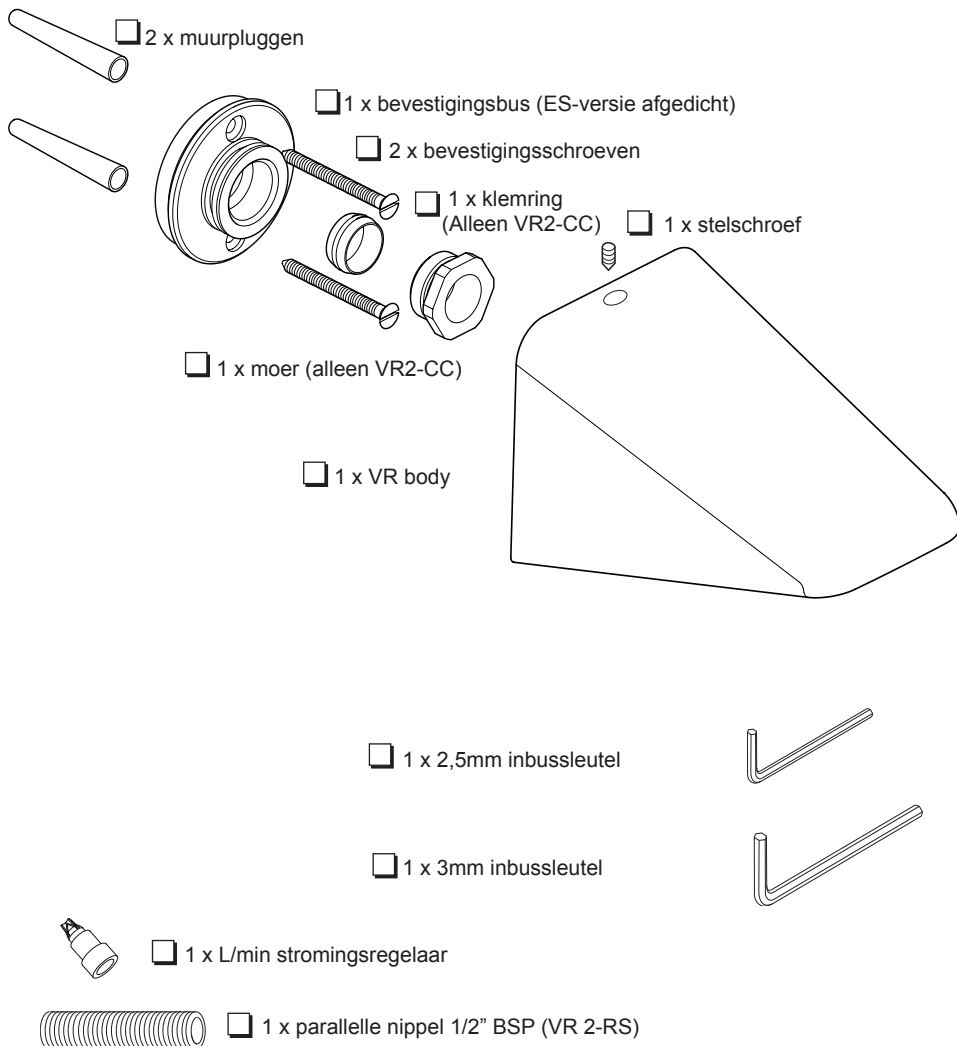
Rada producten zijn fijnmechanische producten die zijn gefabriceerd om doorlopend superieure en veilige prestaties te leveren, mits:

1. ze worden geïnstalleerd, inbedrijfgesteld, bediend en onderhouden in overeenstemming met de aanbevelingen die in deze handleiding staan.
2. er periodiek aandacht aan wordt geschonken zodat het product goed blijft functioneren. Aanbevolen richtlijnen zijn gegeven in het hoofdstuk 'Onderhoud'.
3. Veiligheid: Iedereen die moeilijkheden heeft bij het begrijpen of bedienen van de regeling van een douche, dient bij het douchen te worden geassisteerd. Er dient met name rekening te worden gehouden met jonge, oude of lichamelijk zwakke mensen of mensen die geen ervaring hebben in het bedienen van de knoppen.

# INHOUD PAKKET

Plaats een vinkje in de van toepassing zijnde vakjes, zodat u de namen van de onderdelen leert kennen en ter bevestiging dat de onderdelen zijn bijgesloten.

## Rada VR2-CC, Rada VR2-RS, Rada VR2-ES



# SPECIFICATIE

## Belangrijke punten:

1. De installatie, inbedrijfstelling en onderhoud van dit product moet door erkend en bevoegd personeel worden uitgevoerd in overeenstemming met de instructies die in deze handleiding staan.
2. De installaties moeten voldoen aan alle plaatselijke / nationale eisen van de Water Regulations/Bye-laws (Scotland), Building and Plumbing Regulations.
3. Rada producten zijn fijnmechanische producten die zijn gefabriceerd om doorlopend superieure en veilige prestaties te leveren, mits:
  - ze worden geïnstalleerd, inbedrijfgesteld, bediend en onderhouden in overeenstemming met deze aanbevelingen.
  - er periodiek aandacht aan wordt geschonken zodat het product goed blijft functioneren. In het hoofdstuk ONDERHOUD zijn aanbevolen richtlijnen gegeven.
4. Waarschuwing! Wanneer dit product gebruikt blijft worden in omstandigheden die buiten de grenzen die in dit hoofdstuk zijn vermeld liggen, dan kan dit de prestaties aanzienlijk beïnvloeden, de effectieve levensduur verminderen en potentieel risico voor de gebruikers betekenen.
5. Desinfectiemiddelen: In situaties waar chemische desinfectie van het systeem wordt toegepast kan chloor worden gebruikt (berekende chloorconcentratie van 50 mg/l [ppm] maximum in water, per uur ontsmettingstijd), bij onderhoudsbeurten.

Zulke procedures moeten strikt in overeenstemming met de informatie die bij het desinfectiemiddel wordt geleverd en alle relevante richtlijnen/goedgekeurde voorschriften worden uitgevoerd. Neem bij twijfel met betrekking tot de geschiktheid van chemische oplossingen contact op met Kohler Mira Limited of uw plaatselijke vertegenwoordiger.

## Normale bedrijfsomstandigheden:

- dagelijks gebruik van 1 - 6 uur.

- zorg dat de installatie en gebruiksomgeving niet onderhevig zijn aan extreme temperaturen, ongeautoriseerde werkzaamheden of moedwillige sabotage.

**Temperatuurbereik:** Ontworpen voor het innemen van water met een temperaturen tussen 5°C - 65°C.

**Drukgebied:** De aanbevolen minimum werkdruk van de inlaat van de uitrusting is 0,1 bar. De maximum werkdruk bij de inlaat van de uitrusting is 5,0 bar (met stromingsregelaar gemonteerd).

**Sproeiwerking:** Minimum stromingssnelheid voor het bereiken van een volledig gevormd sproeipatroon is 2,0 l/min.

**Installatiehoogte:** De aanbevolen installatiehoogte is 2 meter boven het vloeroppervlak.

**Aansluitingen: VR2-CC:** 15 mm kneffittingen.

**VR2-RS:** 1/2" BSP toevoer.

**VR2-ES:** Aansluitpunt met O-ring voor monteren van een 15 mm pijp (schuifpassing, verticale onderopening).

**Samenstelling/fabricage:** Alle materialen zijn corrosiebestendig.

**Sproeierhuis:** Messing: gepolijste chroomafwerking.

**Montagebus/inlaatnippel:** Messing.

**Sproeiplateau:** Plastic.

**Stromingsregelaar:** Plastic.

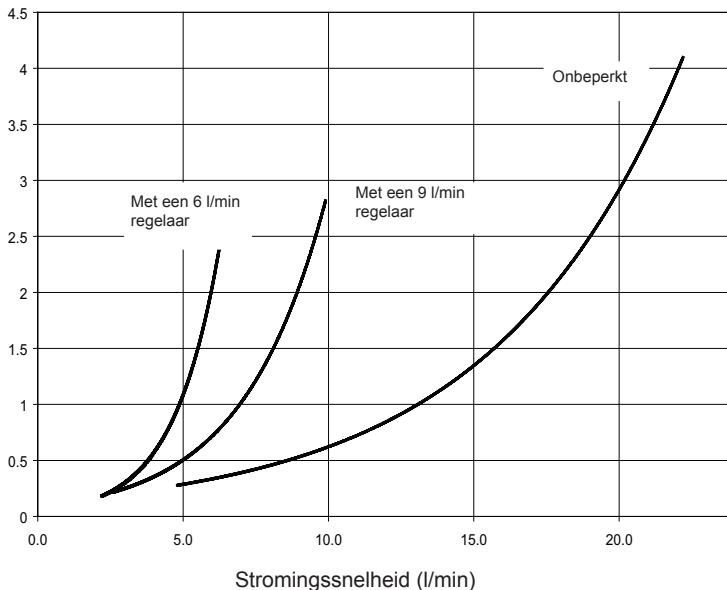
**Zeeffilter:** Roestvrij staal.

**Beveiligingsset:** Verchroomd zacht staal (extra optie).

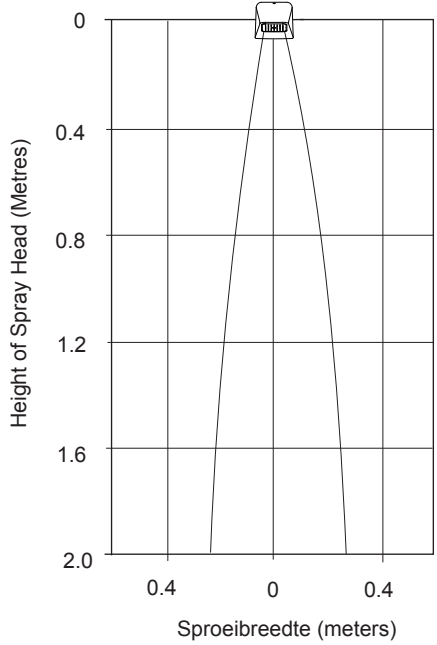
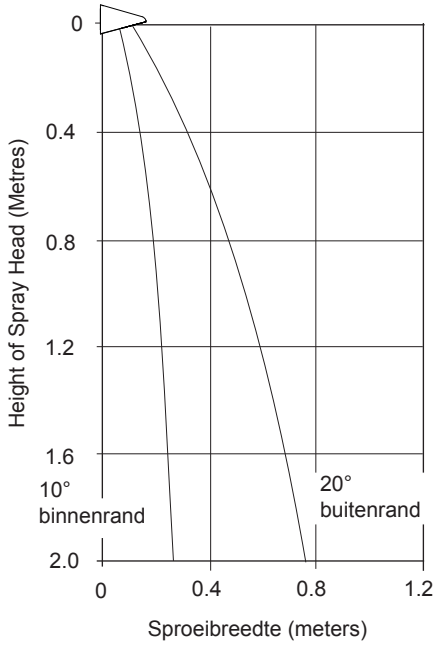
**Rada pijp:** 15 mm x 700 mm roestvrij staal (extra optie).

Alle schroeven die in contact komen met water bestaan uit roestvrij staal.

### Drukverlies/stromingssnelheidskrommen Met 'VR' sproeiplateau



# Spreipatronen bij 9 l/min VR2 sproeiplaat



# INSTALLEREN

## Algemeen

De installatie moet door erkend en bevoegd personeel worden uitgevoerd in overeenstemming met deze instructies.

De installaties moeten voldoen aan de Water Regulations (Bye-Laws, Scotland), Building Regulations en plaatselijke verordeningen die op het moment van de installatie van kracht zijn.

Controleer, voorat met de installatie wordt begonnen, zorgvuldig of de nieuwe uitrusting eventuele tekenen van beschadiging vertoont.

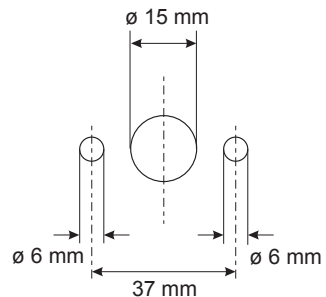
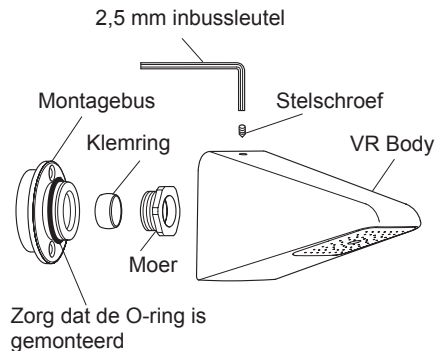
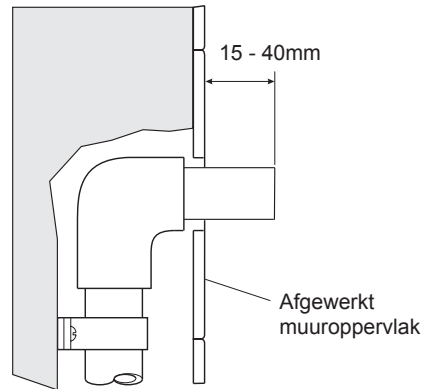
1. De toevoerleidingen moeten worden doorgespoeld om vuildeeltjes te verwijderen voordat de douchekopset wordt aangesloten. De lay-out en maten van leidingwerk moeten zo zijn dat wanneer andere installaties gebruikt worden de druk bij de douchekop niet beneden het aanbevolen minimum valt en het sproeipatroon terugvalt.
2. Vermijd locaties waar het product aan vorst onderhevig kan zijn.
3. Monteer geen stromingsregelaar in het uitlaatleidingwerk wanneer de douchekopset tezamen met een product dat de uitrusting als uitlaat laat werken is geïnstalleerd (bijvoorbeeld een elektrische douche).
4. Gebruik geen overmatige kracht bij aansluitwerkzaamheden.
5. Een werkdruk boven 2 bar bij de douchekop kan een overmatige sproeikracht als gevolg hebben.
6. Alle modellen bevatten een montagebus, die met twee schroeven aan de muur wordt bevestigd (muurpluggen en schroeven zijn meegeleverd en geschikt voor standaard muren). Het sproeierhuis wordt met een verzonken stelmoer met binnenzeskant (inbussleutel is meegeleverd) op de montagebus vastgezet.
7. De Rada VR2-CC, VR2-RS en VR2-ES kunnen met een bout door de montagebus aan de Rada VR beveiligingsset (optioneel) worden gemonteerd, die voor extra bevestigingsbeveiliging in de muur of achter een paneel is bevestigd.



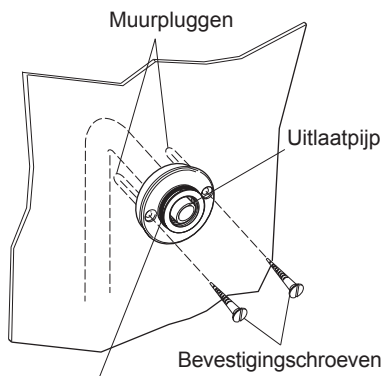
## Rada VR2-CC

1. De Rada VR body wordt direct op een 15 mm pijp die uit de muur steekt gemonteerd. Zorg dat deze inlaatpijp 15 tot 40 mm uit het afgewerkte muuroppervlak komt. Verwijder eventuele bramen van het eind van de pijp.
2. Maak de stelschroef op het sproeierhuis met de meegeleverde 2,5 mm inbussleutel los en verwijder de montagebus.
3. Maak de moer en de klemring los.
4. Schuif de bevestigingsbus op de pijp en teken de positie van de bevestigingsgaten af.
5. Verwijder de bevestigingsbus en boor twee bevestigingsgaten. Breng de meegeleverde muurpluggen aan.

**Waarschuwing!** Voordat er geboord wordt, dient te worden verzekerd dat er geen leidingen of kabels in de muur achter de gemarkeerde plaatsen voor de gaten liggen.



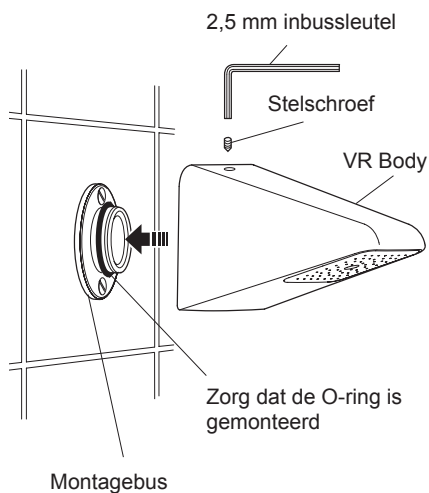
6. Zet de bevestigingsbus aan de muur vast met de meegeleverde bevestigingsschroeven.



7. Schuif de klemring en moer over de inlaatpijp en schroef de moer aan de bevestigingsbus. Zorg dat de O-ring op de montagebus is geplaatst.

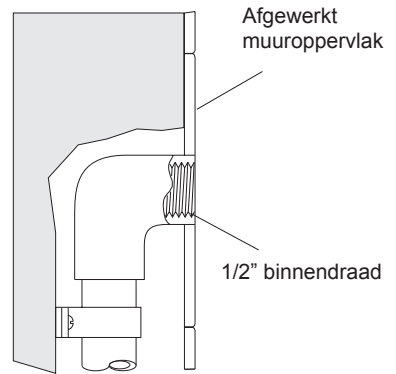
Zorg dat de O-ring is gemonteerd

8. Monteer de VR body aan de bevestigingsbus en zet hem met de meegeleverde 2,5 mm inbusleutel met de stelschroef vast.

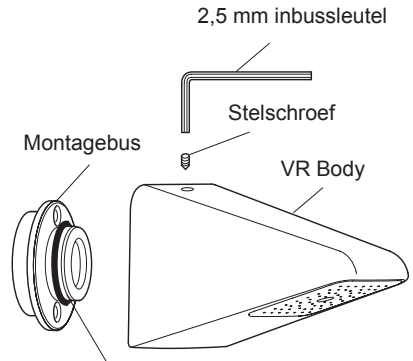


## Rada VR2-RS

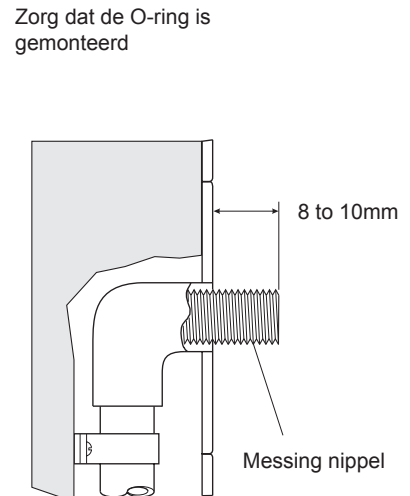
1. De toevoerpijp van de VR body moet met een 1/2" binnendraad bij het muuroppervlak eindigen. Het eind van de fitting moet vlak met of onder het afgewerkte oppervlak van de muur liggen.



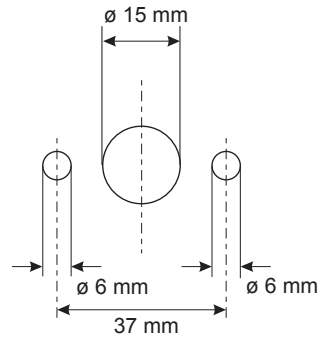
2. Maak de stelschroef op het sproeierhuis met de meegeleverde 2,5 mm inbusleutel los en verwijder de montagebus.



3. Schroef de messing nippel in de fitting met binnendraad tot hij 8 tot 10 mm uit het afgewerkte oppervlak van de muur steekt. Zaag, indien noodzakelijk, de messing nippel op de juiste lengte af en verwijder eventuele bramen.

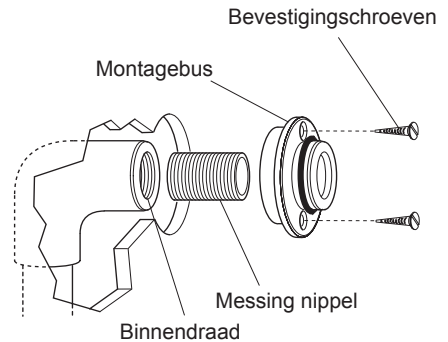


4. Schroef de montagebus aan de messing nippel tot de achterkant van de montagebus vlak met de muur ligt.
5. Markeer de plaats van de twee bevestigingsgaten.
6. Verwijder zowel de montagebus als de messing nippel.
7. Boor de twee bevestigingsgaten en breng de meegeleverde muurpluggen aan.

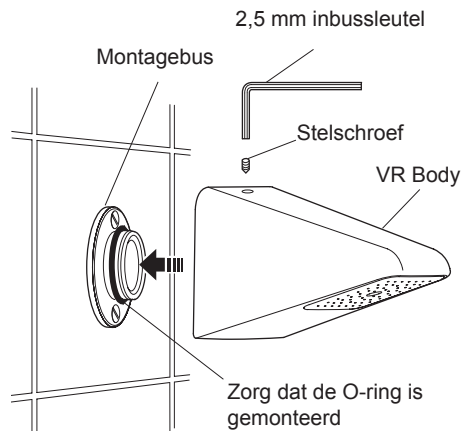


**Waarschuwing!** Voordat er geboord wordt, dient te worden verzekerd dat er geen leidingen of kabels in de muur achter de gemarkeerde plaatsen voor de gaten liggen.

8. Breng een vloeibaar afdichtingsmiddel of teflon-tape op de 1/2" messing nippel aan. Gebruik geen afdichtingsmiddel.
9. Schroef de messing nippel weer terug in de fitting met binnendraad.

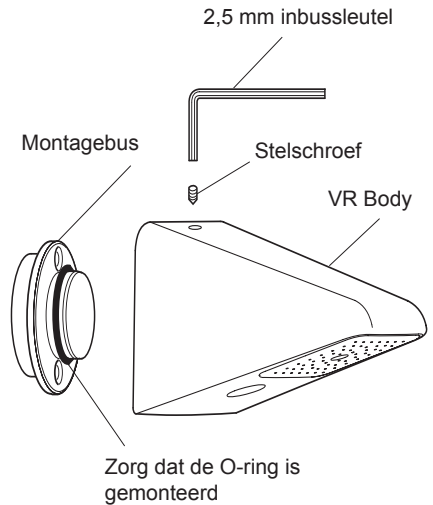


10. Schroef de montagebus aan de messing nippel met gebruik van een 12 mm inbussleutel (niet meegeleverd) en zet hem vast met de meegeleverde bevestigingsschroeven.
11. Controleer of de O-ring op de montagebus is geplaatst.
12. Monteer het sproeierhuis op de montagebus en zet het vast met de stelschroef.



## Rada VR2-ES

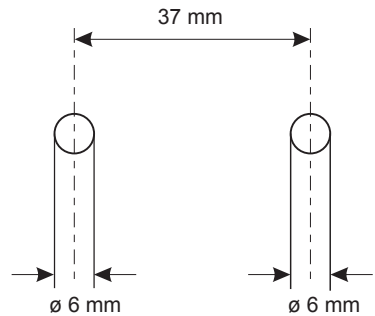
1. Maak de stelschroef op de VR body met de meegeleverde 2,5 mm inbussleutel los en verwijder de montagebus.



2. Zet de montagebus tegen de muur en markeer de plaatsen voor de bevestigingsgaten.

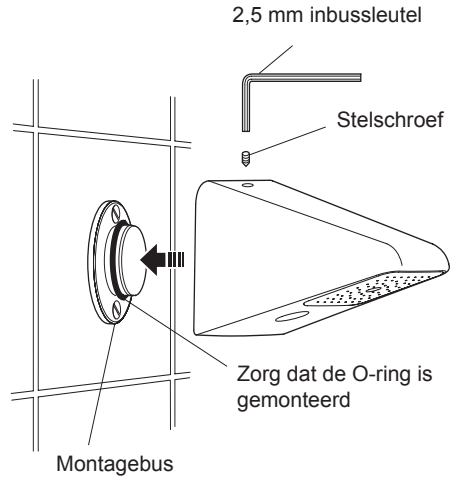
3. Boor de twee bevestigingsgaten en breng de meegeleverde muurpluggen aan.

**Waarschuwing!** Voordat er geboord wordt, dient te worden verzekerd dat er geen leidingen of kabels in de muur achter de gemarkeerde plaatsen voor de gaten liggen.



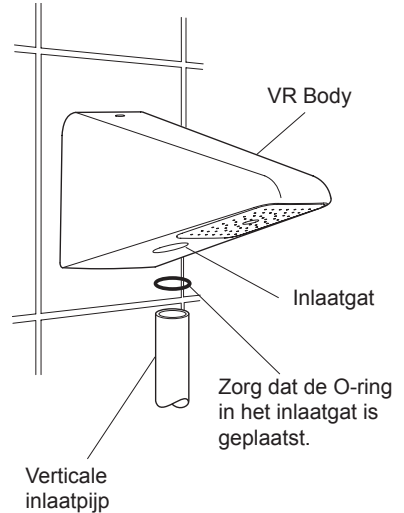
4. Zet de montagebus aan de muur vast.

5. Zorg dat de O-ring op de montagebus is geplaatst. Monteer het sproeierhuis op de montagebus en zet hem vast met de stelschroef.



6. Controleer of de O-ring in het inlaatgat van de douchkopset is geplaatst.

7. Zorg dat er geen bramen of scherpe randen aan de einden van de 15 mm inlaatpijp zitten en monteer de inlaatpijp aan het sproeierhuis.



# ONDERHOUD

## Algemeen

Rada producten zijn fijnmechanische producten die zijn gefabriceerd om doorlopend superieure en veilige prestaties te leveren, mits:

1. ze worden geïnstalleerd, inbedrijfgesteld, bediend en onderhouden in overeenstemming met onze aanbevelingen.
2. er periodiek aandacht aan wordt geschonken zodat het product goed blijft functioneren.

## Onderhoud

Onderhoud moet door erkend en bevoegd personeel worden uitgevoerd in overeenstemming met deze instructies.

**Waarschuwing!** Vele huishoudelijke en industriële reinigingsproducten bevatten lichte schuurmiddelen en chemische concentraten en dienen niet te worden gebruikt op gepolijste, verchromde en plastic oppervlakken.

Gebruik alleen smeermiddelen op siliconenbasis voor dit product.

Alle modellen bevatten een verwijderbaar zeefilter die de stromingsregelaar en sproeiplate tegen vuildeeltjes beschermt. Dit filter moet regelmatig worden gereinigd afhankelijk van de reinheid van de aanvoer. De sproeipatronen worden verwijderd om te worden gereinigd (voor extra beveiliging kan de vaste sproeiplate alleen worden verwijderd met de meegeleverde inbussleutel) en dienen regelmatig, afhankelijk van de hardheid van het water, te worden ontkalkt.

Bij het bestellen van reserveonderdelen dient het producttype te worden vermeld d.w.z. Rada VR2-CC Rada VR2-RS of Rada VR2-ES en identificerende naam en nummer van het onderdeel.

Zie het hoofdstuk '**Reserveonderdelen**'

## Procedure - Vervangen of verwijderen van de stromingsregelaar

1. Verwijder, met gebruik van de 3 mm inbussleutel (meegeleverd bij de VR body), de schroef in het midden van de sproeiplate en verwijder de sproeiplate.
2. Draai de stromingsregelaar los met een 12 mm inbussleutel (niet meegeleverd) en verwijder hem van de douchekop (zie de afbeelding).
3. Verwijder of vervang de stromingsregelaar.
4. Breng de begrenzer/filter en sproeiplate in omgekeerde volgorde van verwijdering aan.

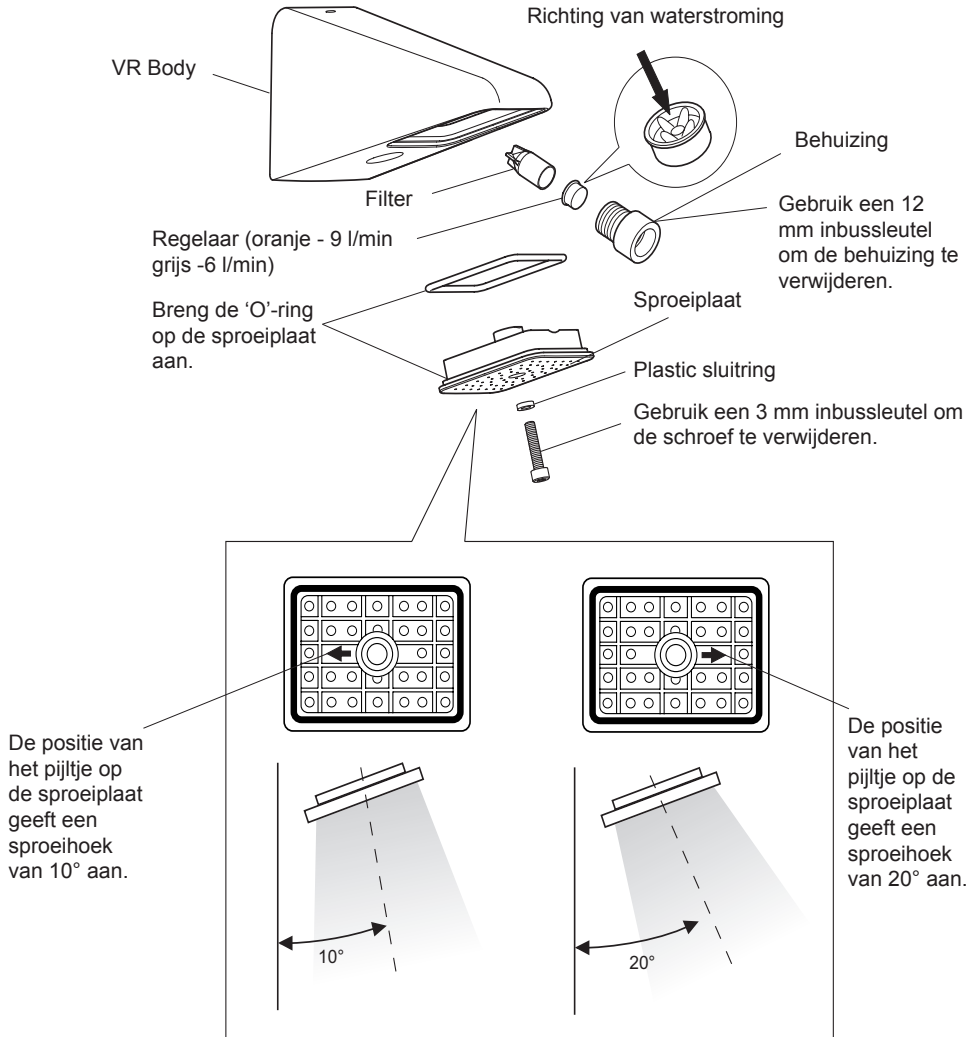
**Opmerking!** Draai de borgschroef van de sproeiplate niet te strak aan.

**Opmerking!** Breng de 'O'-ring op de sproeiplate aan.

## Procedure - Veranderen van hoek van sproeiplaat

1. Verwijder, met gebruik van de 3 mm inbussleutel (meegeleverd bij de VR body), de schroef in het midden van de sproeiplaat. Verwijder de sproeiplaat en draai hem 180°, zodat de minimum sproeihoek van 10° wordt bereikt.
2. Breng de sproeiplaat in omgekeerde volgorde van verwijdering aan.

**Opmerking!** Draai de borgschroef van de sproeiplaat niet te strak aan.  
**Opmerking!** Breng de 'O'-ring op de sproeiplaat aan.

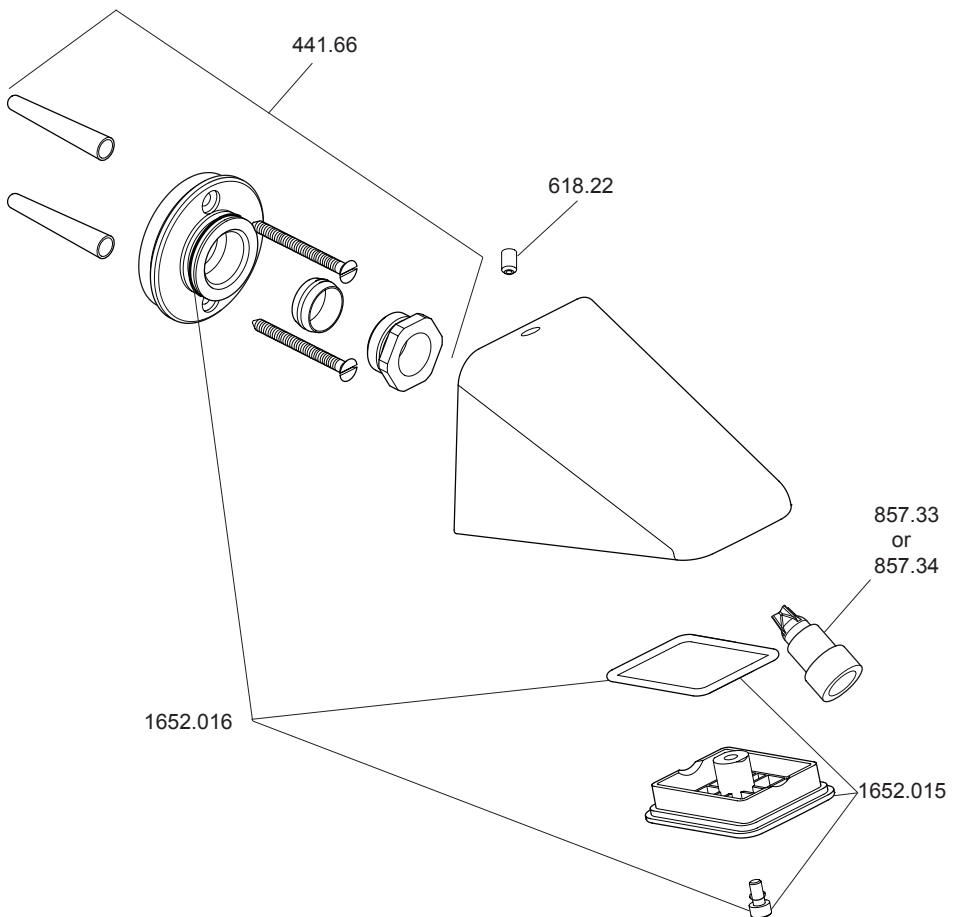




# RESERVEONDERDELEN

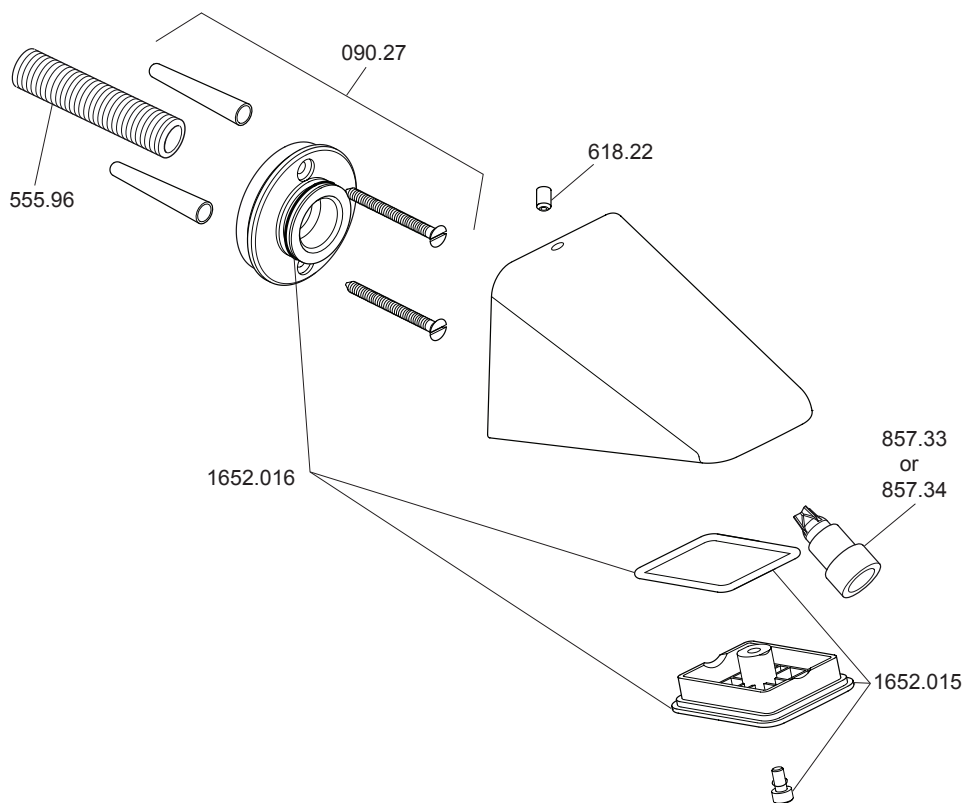
## Rada VR2-CC

|         |  |
|---------|--|
| 441.66  | Montagebus   |
| 618.22  | Stelschroef  |
| 857.33  | 9 l/min stromingregelaarset (met oranje begrenzer) |
| 857.34  | 6 l/min stromingregelaarset (met grijze begrenzer) |
| 1652.15 | Chromen sproeiplate                                |
| 1652.16 | VR2 afdichtingsset                                 |



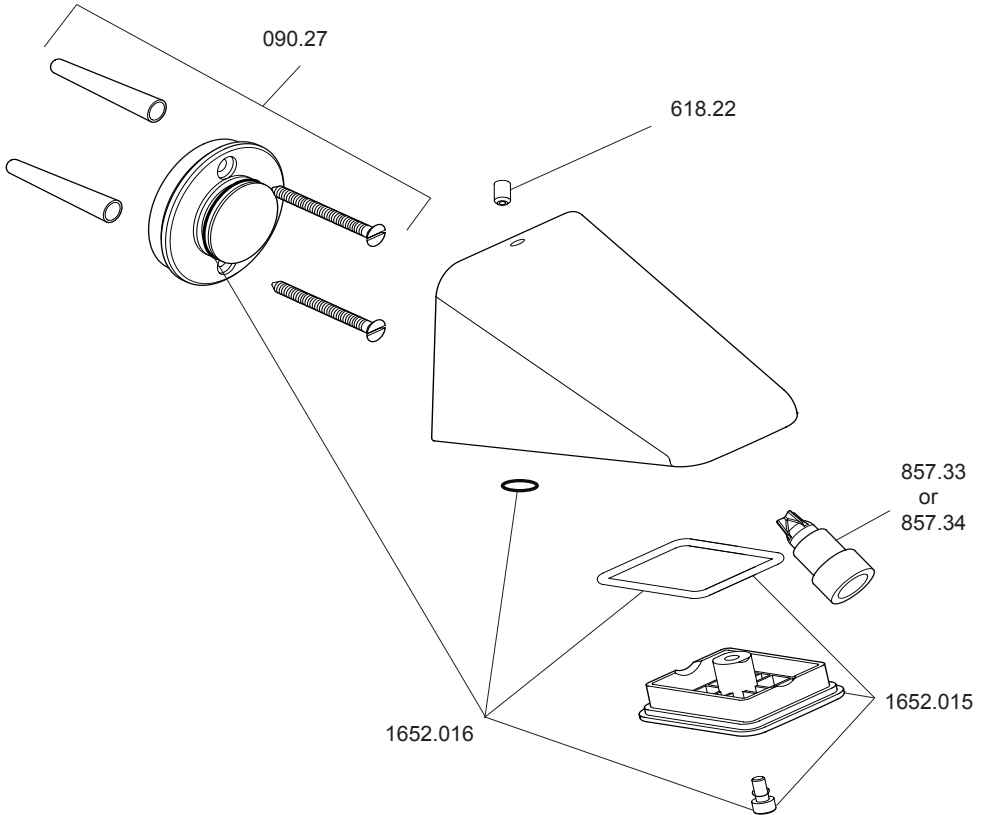
## Rada VR2-RS

|         |  |
|---------|--|
| 090.27  | Montagebus   |
| 555.96  | Nippel   |
| 618.22  | Stelschroef  |
| 857.33  | 9 l/min stromingregelaarset (met oranje begrenzer) |
| 857.34  | 6 l/min stromingregelaarset (met grijze begrenzer) |
| 1652.15 | Chromen sproeiplaat                                |
| 1652.16 | VR2 afdichtingsset                                 |



## Rada VR2-ES

|         |  |
|---------|--|
| 090.27  | Montagebus   |
| 618.22  | Stelschroef  |
| 857.33  | 9 l/min stromingregelaarset (met oranje begrenzer) |
| 857.34  | 6 l/min stromingregelaarset (met grijze begrenzer) |
| 1652.15 | Chromen sproeiplaat                                |
| 1652.16 | VR2 afdichtingsset                                 |



## ACCESSORIES

**AD35 Verlengde aansluitnippel** (Onderdeelnr. 555.74), Parallele nippel 250 mm x 1/2" BSP (volgens BS2779)

**VR Beveiligingsset** (Onderdeelnr. 936.94) weggewerkte bevestigingsplaat biedt nog meer beveiliging, voor gebruik met VR2-RS.

**Rada stijppijp** (onderdeelnr. 936.03) roestvrij staal, 15 mm x 700 mm toevoerpijp voor gebruik met VR2-ES.

Alle accessoires zijn verkrijgbaar bij Erkende Technische Handelaars en bouwmaterialen-/loodgietersbedrijven.

# KLANTENINFORMATIE

## Kwaliteitsgarantie

Dit product heeft een wettelijke garantie die start op de aankoopdatum. Binnen de garantieperiode zullen materiaalgebreken kosteloos verholpen worden door reparatie of vervanging.

### De garantie geldt onder de navolgende omstandigheden:

- Het product moet geïnstalleerd en onderhouden zijn volgens de algemene installatierichtlijnen en de richtlijnen in deze handleiding.
- Reparatie geschied enkel door ons of door ons daartoe aangewezen personen.
- Reparatie onder garantie verlengt de garantieperiode niet. De garantie op vervangen onderdelen eindigt op het einde van de originele garantieperiode
- Voor garantie op douchekoppen en andere consumentenartikelen hebben wij het recht om enkel reserve onderdelen te versturen.

### De garantie geldt niet voor:

- De kosten van servicebezoeken voor fouten en storingen die niet als oorzaak het product hebben (bijvoorbeeld problemen en storingen door incorrect installeren, incorrect gebruik, gebrek aan onderhoud, kalk- en vuilafzettingen, vorstschade en vuil in (dichtzittende) zeeffilters) of waar geen fouten/ gebreken in het product gevonden kunnen worden.
- Problemen ontstaan door waterzijdige of elektrische problemen.
- De compensatie van het niet kunnen gebruiken van het product of daaraan verwante zaken.
- Storingen en fouten veroorzaakt doordat het product gerepareerd of aangepast is door niet door ons daartoe bevoegde personen.
- Routinematige onderhoud en/of te vervangen onderdelen in het kader van richtlijnen voor routinematig onderhoud.

## Wat te doen bij een storing

Indien het product bij ingebruikname niet goed functioneert, neem dan contact op met uw installateur om te controleren of het product geïnstalleerd en ingeregeld is zoals aangegeven in de handleiding.

Indien dit het probleem niet oplost kunt u contact opnemen met Rada Sanitairtechniek B.V.

Indien de prestaties van het product verminderen, controleer dan aan de hand van deze handleiding of onderhoud nodig is. Neem contact met ons op voor advies.

## Rada Klantenondersteuning

### Service helpdesk

Onze commercieel technische mensen op kantoor kunnen u ondersteunen met advies over storingen, onderdelen, accessoires of een bezoek van onze servicedienst. Zorg dat u productnaam en type, evenals aankoopdatum bij de hand hebt.

### Onderdelen en Accessoires

Wij hebben onderdelen en accessoires voor onze producten op voorraad ter ondersteuning gedurende de levensduur van het product.

### Servicedienst

Wij bieden u de mogelijkheid het onderhoud en reparaties uit te laten voeren door onze eigen Rada servicedienst.

### Service contracten

Periodiek onderhoud van onze producten is essentieel voor blijvend goede prestaties en veiligheid.

Wij bieden u de mogelijkheid het jaarlijks onderhoud aan de Rada producten uit te laten voeren door onze eigen Rada servicedienst.

Neem contact op met:

**Rada Sanitairtechniek BV**  
**Anthonie Fokkerstraat 81**  
**3772 MP Barneveld**

**T. +31 342 41 40 88**

**E. [info@rada-nl.com](mailto:info@rada-nl.com)**

**W. [www.radacontrols.com](http://www.radacontrols.com)**

Rada is een geregistreerd handelsmerk van Kohler Mira Limited. Wij behouden ons het recht voor om producten te wijzigen zonder kennisgeving vooraf.



FM 14648

