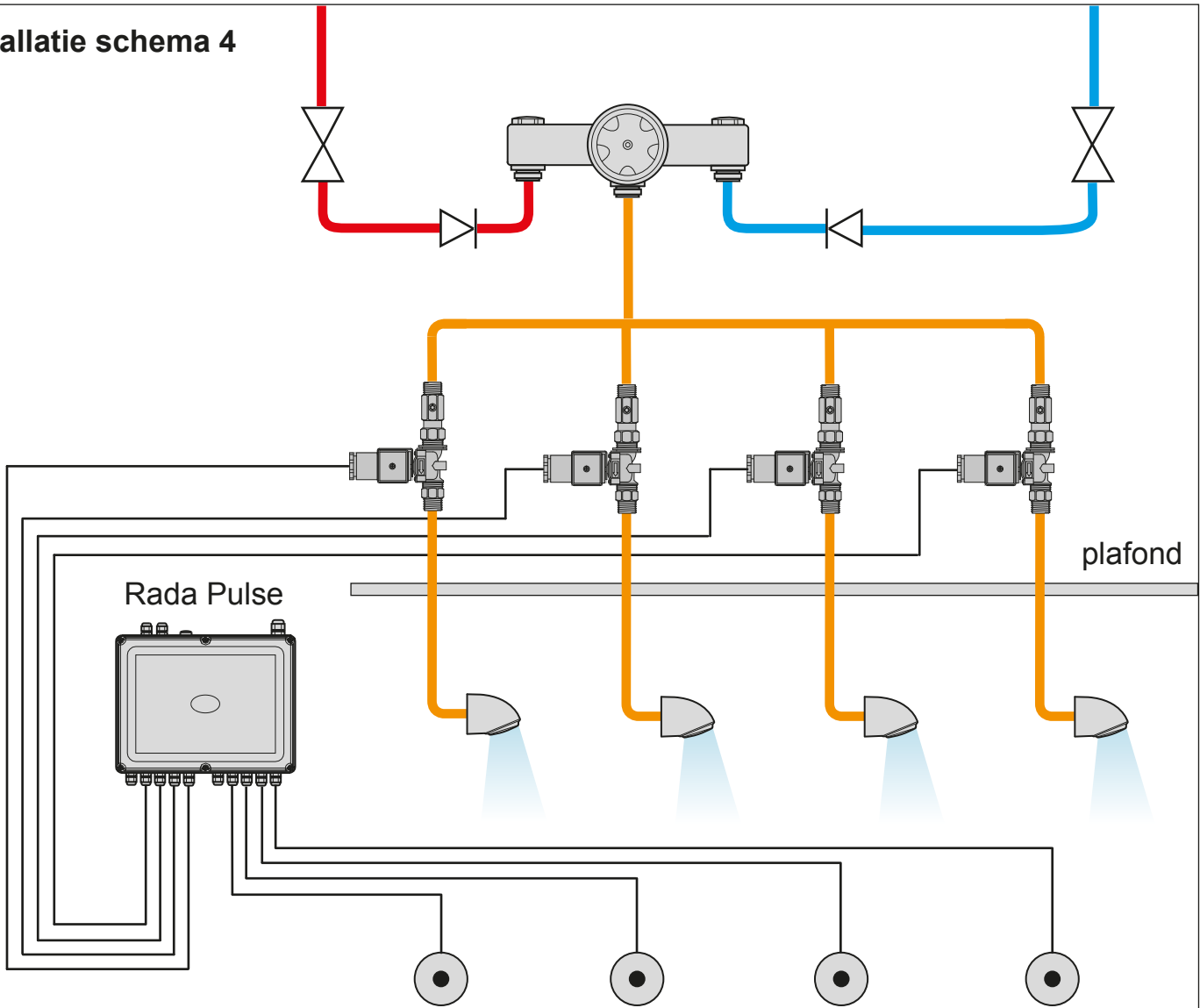


Installatie schema 4



- Warm water
- Koud water
- Mengwater

