

RADA 215 ZC THERMOSTAT

- Bestes Thermostatverhalten auch bei niedrigen Durchflussmengen
- Möglichkeit zur Begrenzung der Maximaltemperatur bzw. Blockierung der Temperatureinstellung
- Wartungsfreie Thermostatkartusche
- Bedienkopf aus verchromten Metallguss
- Drehbare Eingangsanschlüsse
- Mit S-Anschlüssen und Rosetten

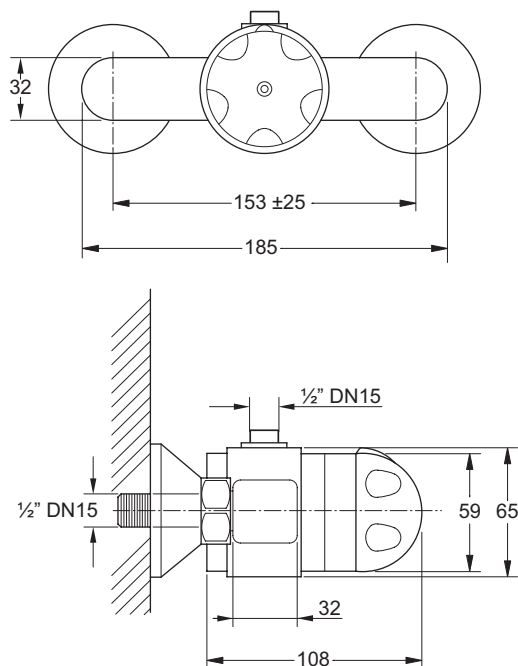


Alle Abmessungen in mm

Artikelnummer

Rada 215 zc

02 2150 03



TECHNISCHE DATEN

Installation und Wartung

Bitte lesen Sie dazu das entsprechende Benutzerhandbuch.

Anschlüsse

Einlassanschlüsse	1/2", DN15 AG
Auslassanschluß	1/2", DN15 AG
Stichmaß	153 ±25 mm

Standardanschlüsse sind Heiß - links, Kalt - rechts,
Mischwasser - oben

Zulassungen DIN EN 1111

Materialien

Verchromtes DZR Messing, Kunststoff

Temperaturen

Werkseinstellung Mischtemperatur:	43°C
Minimaler Temperaturunterschied von	
Mischtemperatur u. Zulauftemperaturen:	12°C
Optimaler Temperaturregelbereich:	30-50°C
Minimale Kaltwassertemperatur:	1°C
Maximale Heißwassertemperatur:	85°C

Bemerkung! Diese Thermostataratur kann kurzzeitig Temperaturen von über 85°C ausgesetzt werden, jedoch wird der Betrieb des Thermostats bei solch hohen Temperaturen nicht empfohlen.

Druckwerte

Minimaler Leitungsdruck:	0,5 bar
Maximaler Leitungsdruck:	5 bar

Volumenstrom

Minimale Durchflussmenge:	3 l/min bei mittlerer Mischtemperatur
Maximale Durchflussmenge:	48 l/min bei mittlerer Mischtemperatur
Maximaler statischer Druck:	10 bar
Maximales Druckverlustverhältnis:	10:1

Bemerkung! Die Eingangsdrücke für Heiß- und Kaltwasser sollten möglichst ausgeglichen sein.

Bedienung

Die Temperatur kann innerhalb des eingestellten Temperaturbereiches frei gewählt werden. Durch einen internen Temperaturanschlag wird die maximal wählbare Temperatur begrenzt. Alternativ kann die Temperatur fest eingestellt und in dieser Position blockiert werden.

Fließkontrolle

Für diese Thermostataratur wird eine separate Fließkontrolle in Form einer Waschtischarmatur, eines Selbstschlussventils oder eines Magnetventils benötigt.

Fließdiagramm

