



Rada messing magneetventielen 230 V

Spanningsloos gesloten (NC)

Specificatie:

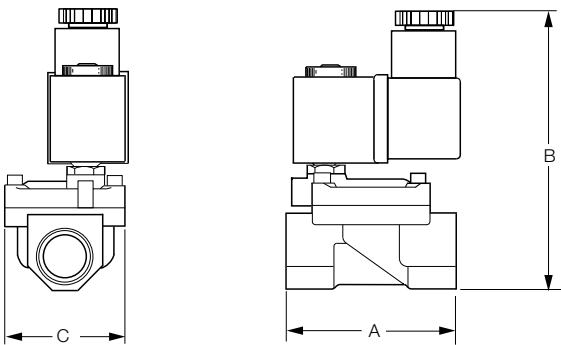
Rada indirect werkend magneetventiel. Spanningsloos gesloten (NC) met messing behuizing. Voeding 230 V AC.

Technische gegevens:

Voeding:	230 V AC
Vermogen*:	10 VA in geopende stand 16 VA tijdens openen
Electrische aansluiting:	IP 65
Omgevingstemperatuur:	-10°C tot +50°C
Mediatemperatuur:	-10°C tot +90°C
Werkdruk:	30 - 1600 kPa

Bestelnummer	Aansluitingen	Volumestroom bij 100 kPa drukverlies
275104	1/2" bi. dr	63 l/min
275107	3/4" bi. dr.	140 l/min
275121	1" bi. dr.	216 l/min

Maatvoering			
Bestelnummer	A	B	C
275104	67	90	44
275107	96	115	70
275121	96	115	70



Onderdelen:

Bestelnummer:	275563
Spoel	230 V
Bestelnummer:	275005
Membraan 1/2" (ø 36 mm)	
Bestelnummer:	275006
Membraan 3/4" (ø 45 mm)	
Bestelnummer:	275022
Membraan 1" (ø 65 mm)	

* Tijdens bekrachtiging van het magneetventiel (in geopende stand), dient er water te stromen. Dat wil zeggen dat eventuele afsluiters in de uittapleiding na het magneetventiel op dat moment geopend moeten zijn.