

## Rada vaste douchekop VR106RC

Vandaalbestendig en waterbesparend



- Met ant-kalk sproeiplateau
- Met **KIWA** keur
- Vandaalbestendig
- Water- en energiebesparend
- Vaste sproeihoek
- Onderhoudsarm

### Specificatie:

Rada douchekop, type VR106RC (Rub Clean), met KIWA keur, vandaalbestendig, waterbesparend en onderhoudsarm, **met anti-kalk sproeiplateau**. Voor inbouw leidingwerk, aansluiting 1/2" buitendraad. Met ingebouwde r.v.s. zeef en volumestroombegrenzer 6 l/min.

### Technische gegevens:

Behuizing: Verchroomd messing  
Sproeiplateumat: Siliconen  
Volumestroom: 6 l/min.  
Voordruk: 10 - 500 kPa  
Aansluiting: 1/2" buitendraad

**Bestelnr.: 2.1913.002**

## Rada vaste douchekop VR105RC

Identiek aan VR106RC douchekop echter met volumestroombegrenzer 9 l/min.

**Bestelnr.: 2.1913.001**

## Rada vaste douchekop VR125RC

Voor opbouw, met bovenaansluiting, verder identiek aan VR105RC.

**Bestelnr.: 1546407**

## Rada vaste douchekop VR145RC

Voor opbouw, met onderaansluiting, verder identiek aan VR105RC.

**Bestelnr.: 2.1913.003**

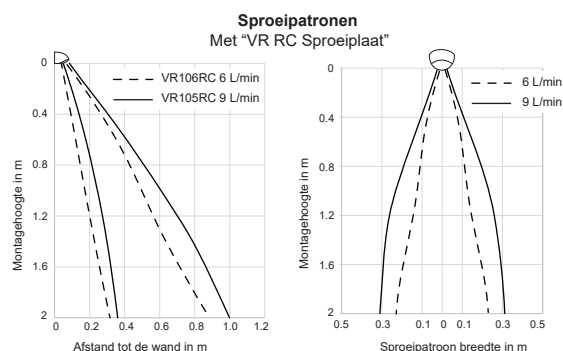
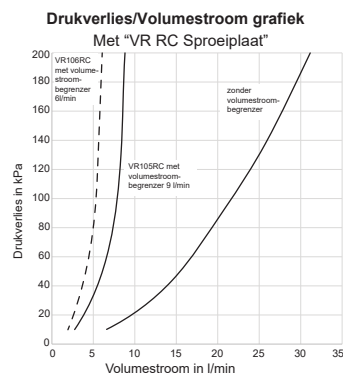
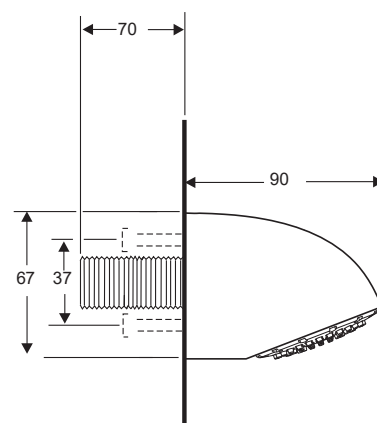
### Onderdelen:

Bestelnr.: 4.1913.004

VR sproeiplateauset Rub Clean



DOUCHEKOPPEN



03/26 Technische wijzigingen voorbehouden