

## Presto Alpa zelfsluitende douchemengkraan

Voor paneelinbouw

- Water- en energiebesparend
- Eigentijds design
- Niet thermostatisch
- Robuust
- Uniek zelfreinigend sluitingsmechanisme
- Betrouwbare en bewezen techniek

### Specificatie:

Presto Alpa zelfsluitende douchemengkraan voor paneelinbouw, niet thermostatisch. Waterbesparend en robuust. Verchroomd met zelfreinigend onderhoudsarm binnenwerk. Met aanslagbegrenzing voor de mengtemperatuur. Inclusief keerkleppen, zeefilters, en rozet. Spoeltijd ca. 30 seconden.

### Technische gegevens:

Behuizing: Verchroomd messing  
Rozet: Ø 95 mm  
Volumestroom: 6 l/min.  
Temperatuurknop: 180° draaibaar  
Temperatuurbegrenzing: Instelbaar  
Aansluitingen: ¾" bu. dr.  
Spoeltijd: ca. 30 seconden

**Bestelnr.: 2.1930.892** (Art.nr. 35936) Paneelinbouw

**Bestelnr.: 2.1930.881** (Art.nr. 35176) S-uitvoering, eerst de knop loslaten voordat er water gaat stromen.

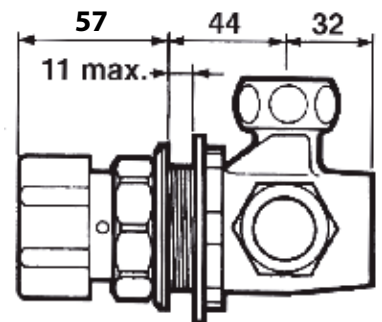
### Onderdelen:

Bestelnr.: 2.1931.722 (Art.nr. 90046) Revisieset

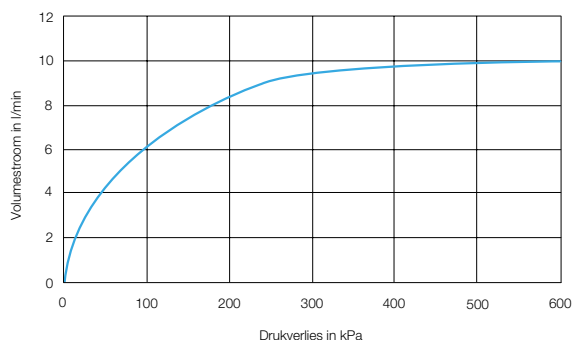
Bestelnr.: 2.1931.536 (Art.nr. 01017) Bovendeel met chroom knop



PRESTO MECHANISCH ZELFSLUITENDE KRANEN



Volumestroomdiagram Presto Alpa



10/20 Technische wijzigingen voorbehouden