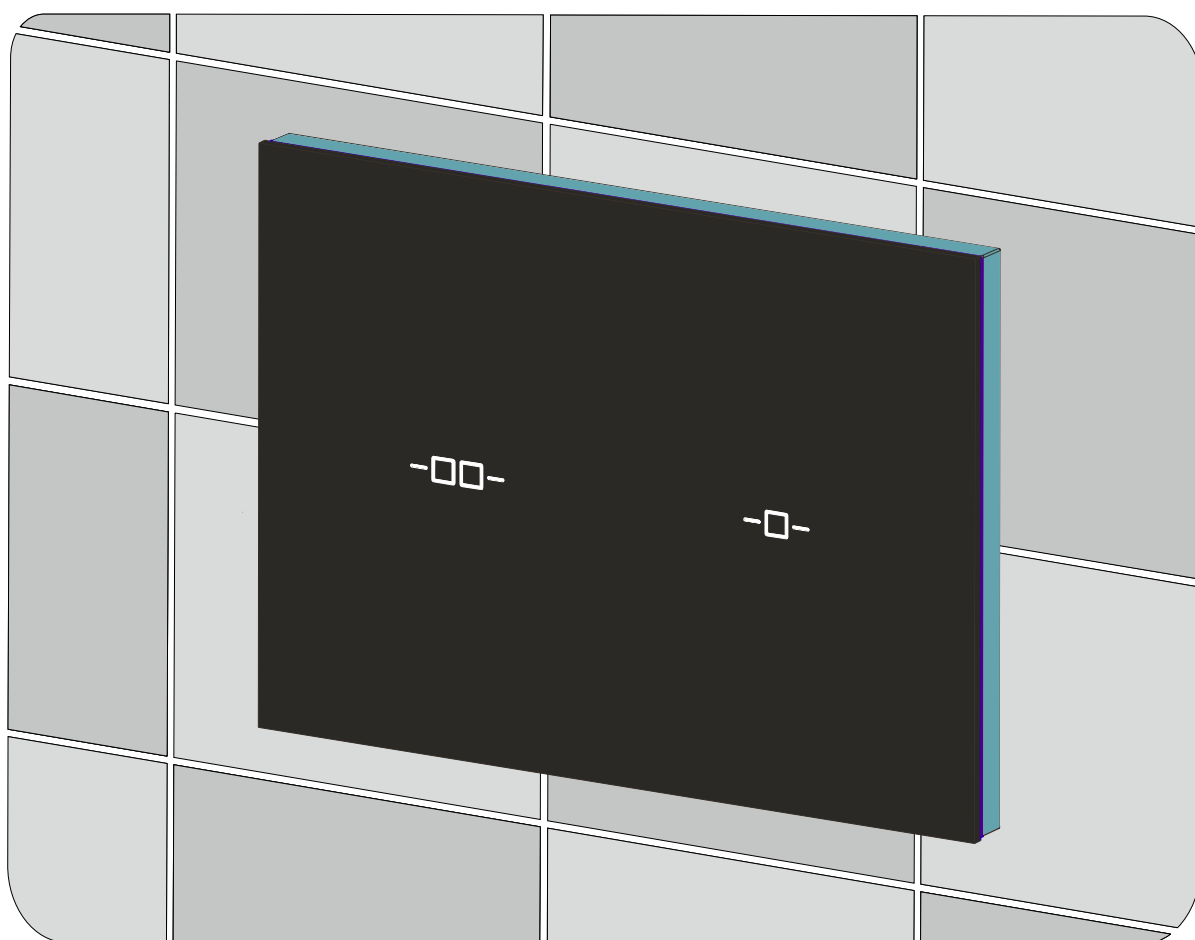


Installatiehandleiding Rada Tec 845 elektronisch closetspoelsysteem



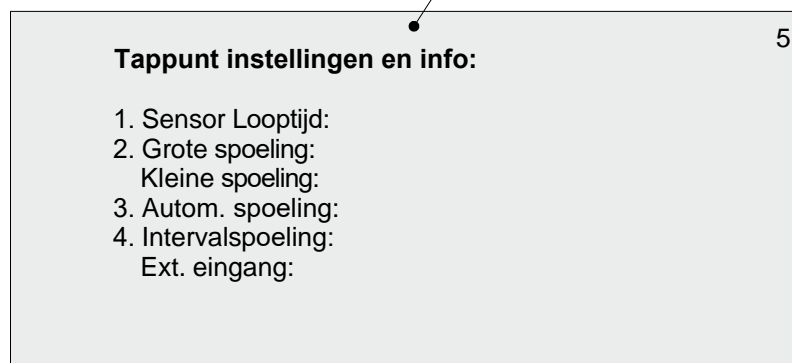
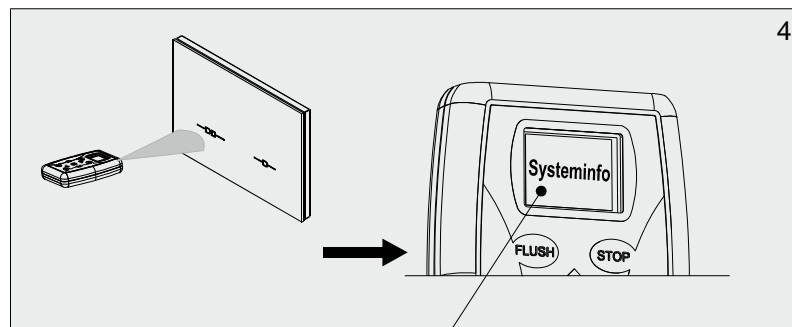
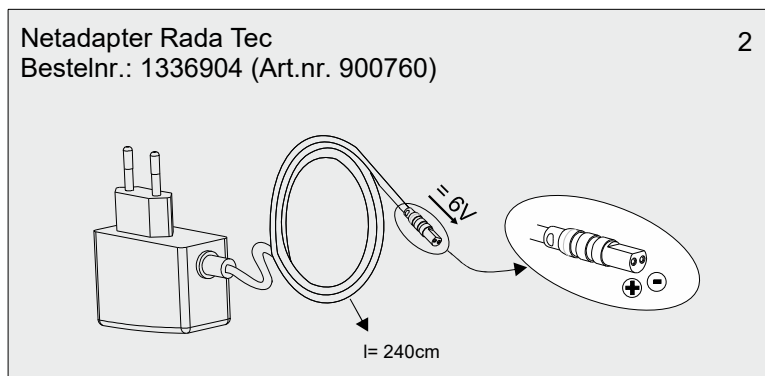
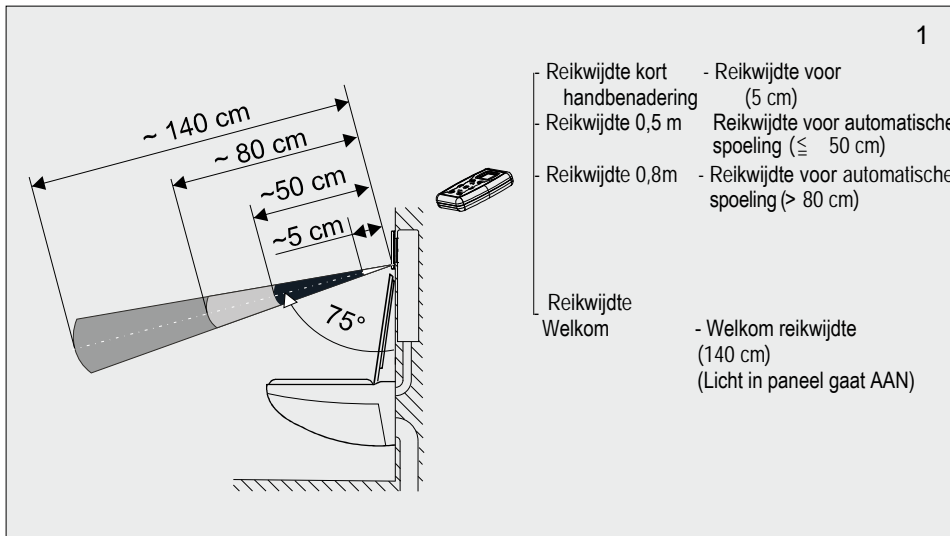
Bestelnr.: 1671356 (Art.nr. 1671356) Incl.
transformator.

Extra benodigd:

Bestelnr.: 1671355 (Art.nr. 1671355)
Zelfdragend frame met
inbouwreservoir

6V =

1. Technische gegevens



2. Functiebeschrijving

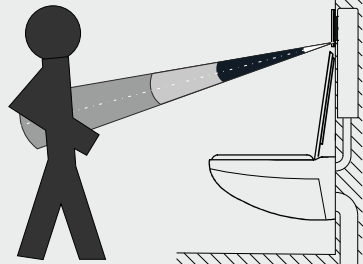
Auto Spoeling

Automatische Spoeling = Activering grote spoeling



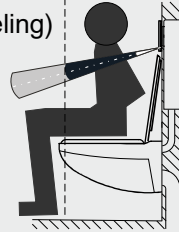
(zie ook Hadinstelling II)

Welkom reikwijdte
~ 140 cm
(Alle lichten aan)



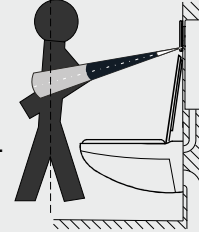
Auto Spoeling (Automatische Spoeling)

A



Tijd aftasten

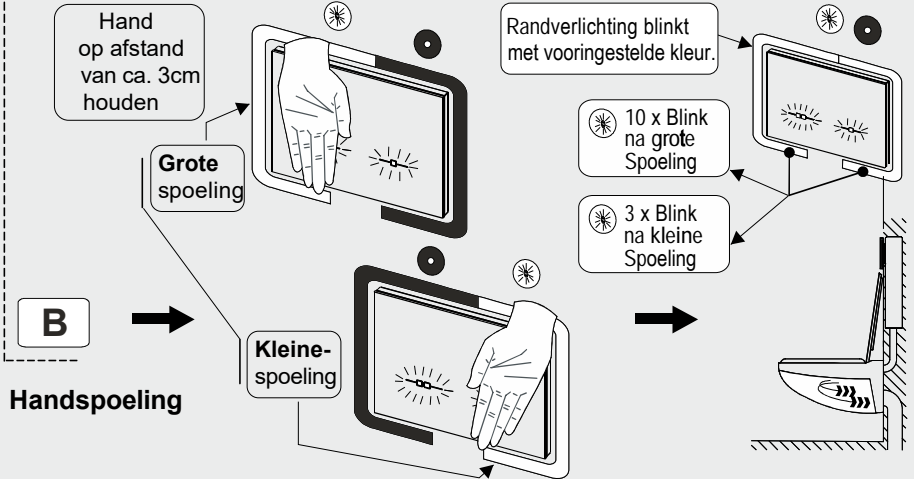
min. 7 sec.



C

B

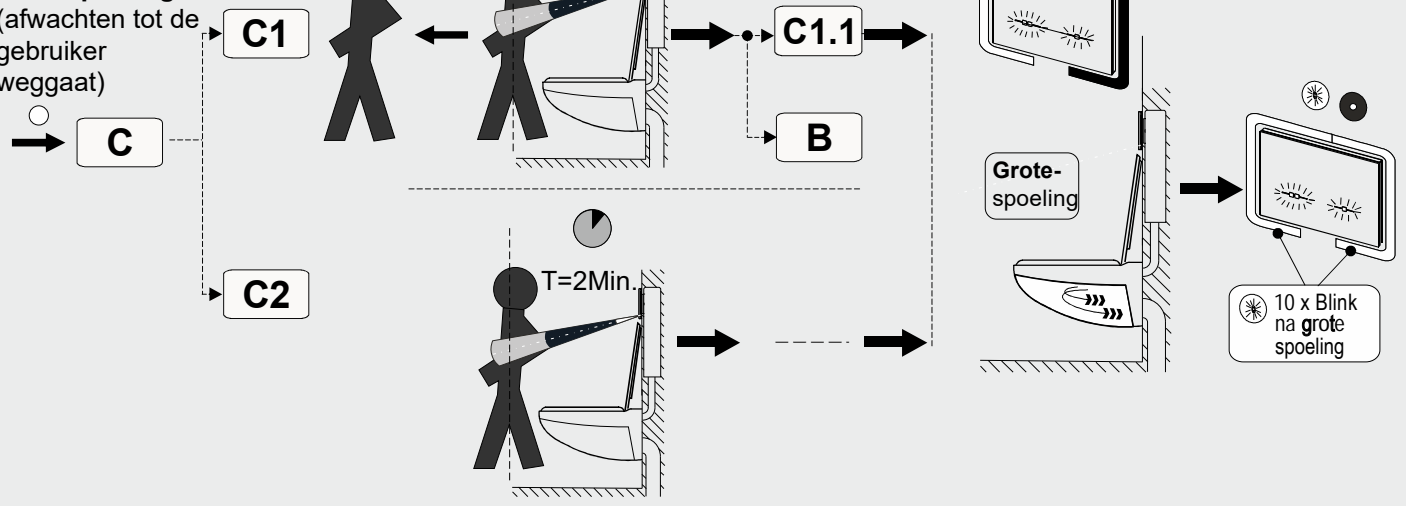
- 1, 3, 5, **7**, 11, 17, 23, 29, 35, 41, 47, 53, 60, 67, 75, 83
Standaard (Seconden)



Aanwezigheid in de gebruikerszone

Spoelvertraging na vertrek gebruiker

Auto Spoeling
(afwachten tot de gebruiker weggaat)



Verlichtingsstand instellen:

2

- Licht Tijdsduur: (Tijdsduur van het licht na vertrek uit de gebruikerszone)



.....
2, 3, 5, 7, 11, 17, 23, 29, 35, 41, 47, 53, 60, 67, 75, 83 (seconden)
└─ Standaard

- Licht stand: (Lichtinstelling in Welkomzone - Reikwijdte Welkom)



- **Welkom** bij benadering van de zone ~ 140 cm
– Licht aan - Fabrieksinstelling)
- Licht aan Licht permanent aan
- Licht uit Licht uit

Fabrieksinstelling - zie verder – handinstelling I.

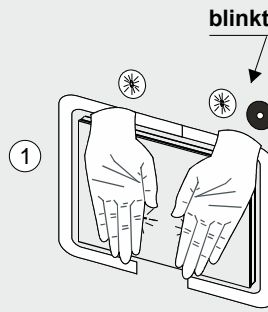
Handmatig instelbare functies:

De handmatige instellingen zijn te activeren tot 7 seconden na benadering van de reikwijdtezone (0,5 M!)

I ■ Licht stand:

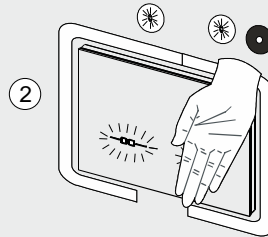


- Welkom 1 x Blink fabrieksinstelling
- Licht aan 2 x Blink
- Licht uit 3 x Blink



Beide handen gelijktijdig voor het glas (kleine en grote spoeling) op afstand van **ca. 3 cm**, gedurende **6 - 13 seconden**, tot links groen licht verschijnt en rechts blinkt. Daarna beide handen uit de reikwijdtezone verwijderen.

Het paneel staat in de instelstand.



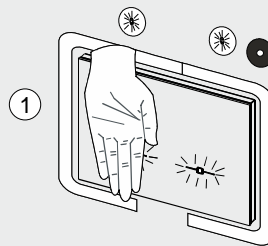
Met korte benadering door de hand rechts wordt de **Licht stand(I)** ingesteld. De instelling wordt getoond door het aantal keren blinken.

1. Na vertrek uit de reikwijdtezone of door
2. met beide handen voor het paneel te blijven gedurende 3 sec. de instelstand **verlaten**.

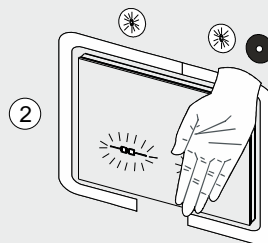
II ■ Automatische spoeling (= grote spoeling activereng)



- "UIT" 1 x Blink
- "AAN" 2 x Blink vooringesteld



Voor **Automatische spoeling (II)** Door korte benadering door de hand links, licht wit licht op en blinkt het rechts. Door een korte benadering door de hand rechts wordt de stand "UIT" of "AAN" ingesteld. De instelling wordt getoond door het aantal keren blinken.

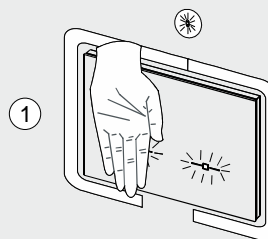


1. Na vertrek uit de reikwijdtezone of door
2. met beide handen voor het paneel te blijven gedurende 3 sec. de instelstand **verlaten**.

III ■ Kleur

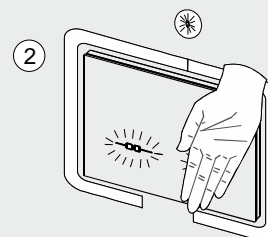


- Rood
- Groen
- **Blauw** – vooringesteld
- Geel
- Purpur
- Groenblauw
- Wit



Voor **Kleur (III)** Door korte benadering door de hand links, licht wit licht op en blinkt het rechts, in de op dat moment ingestelde kleur.

Door een korte benadering door de hand rechts wordt de kleur gewijzigd. Bij een volgende benadering door de hand wordt de kleur opnieuw gewijzigd (zie ook kleurvolgorde rechts)



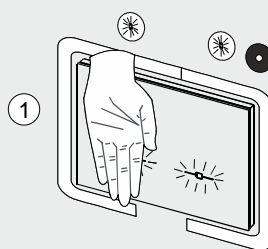
1. Na vertrek uit de reikwijdtezone of door
2. met beide handen voor het paneel te blijven gedurende 3 sec. de instelstand **verlaten**.

IV Fabrieksinstelling – Activering

Hierbij wijzigen enkel de parameters in de standen I, II, III .

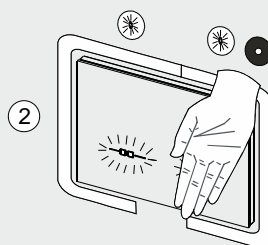
- I ■ Licht stand:
- II ■ Automatische spoeling:
- III ■ Kleur:

- 1 x Blink - huidige instellingen I, II, III
- 2 x Blink - Fabrieksinstellingen



In de vooringestelde Parameterstand (**Default**) met de hand het paneel **LINKS** kort benaderen. Het paneel licht links op en en rechts magenta kleurig (paars/rood) blinken

1. Na vertrek uit de reikwijdtezone of door
2. met beide handen voor het paneel te blijven gedurende 3 sec. **verlaat** je de handmatige instelstand **zonder (default)** fabrieksinstelling.



Met korte benadering door de hand **rechts** worden de default parameters ingesteld. de Licht stand (I) ingesteld. De instelling wordt getoond door het aantal keren blinken. Corona (omlijsting) LED's 2X blinken en schakelt naar **Licht stand (I)** .

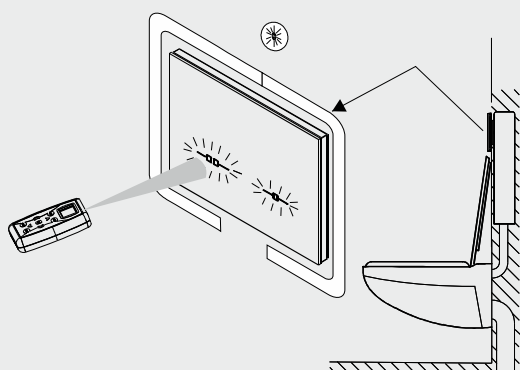
Let op:

Door met de hand het paneel links te benaderen kan naar de standen I, II, III, IV =geschakeld worden.



Fabrieksinstelling

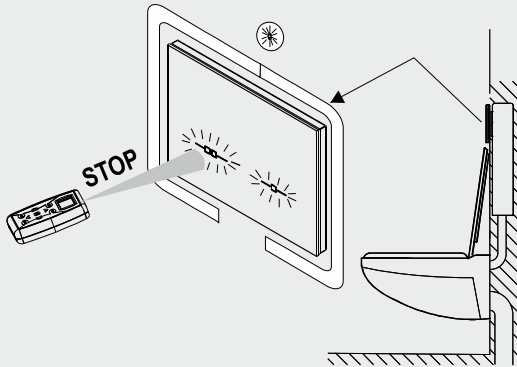
alle fabrieksmatig ingestelde parameters zijn te vernieuwen



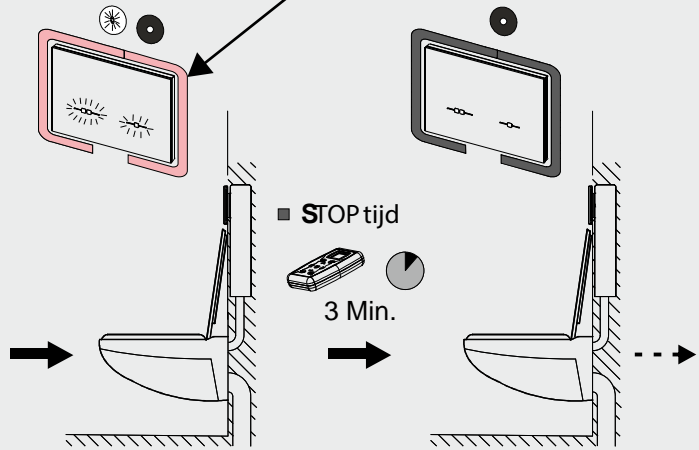
Met het commando **Fabrieksinstelling** vernieuwen alle fabrieksinstellingen

Fabrieksinstelling Enkel de standen I, II, III kunnen met de hand ingesteld worden.

STOP- Installatie gedurende een vooraf ingestelde tijd blokkeren



Omlijstingslicht blinkt rood, gelijktijdig voor kleine en grote spoeling



■ STOP tijd

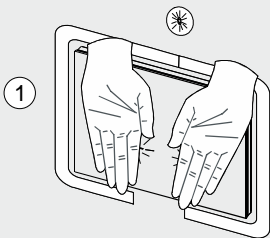
3 Min.



1, 2, **3**, 4, 5, 6, 7, 8, 9, 10 (Minuten)

└─ Standaard

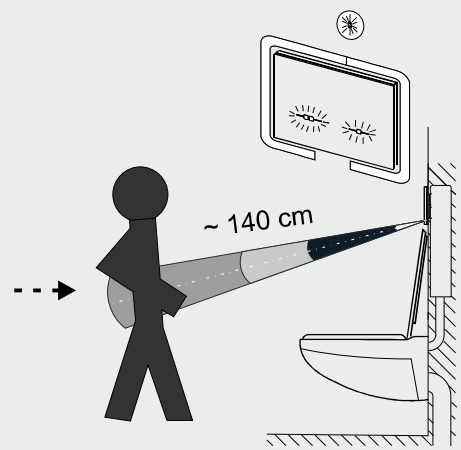
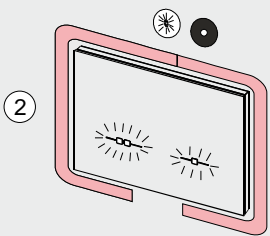
STOP - Handinstelling



Houd beide handen gelijktijdig voor het glas (grote en kleine spoeling) op een afstand van ca. 3 cm gedurende 3 - 6 sec.

Corona licht blinkt rood

De Corona (verlichting) blinkt rood (kleine en grote spoeling) zoals bij de programmeerset)



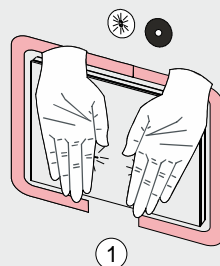
STOP- Blokkering opheffen



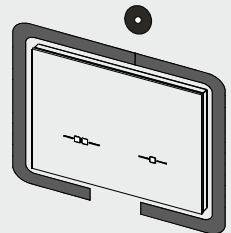
Met commando "Flush"

- Handinstelling

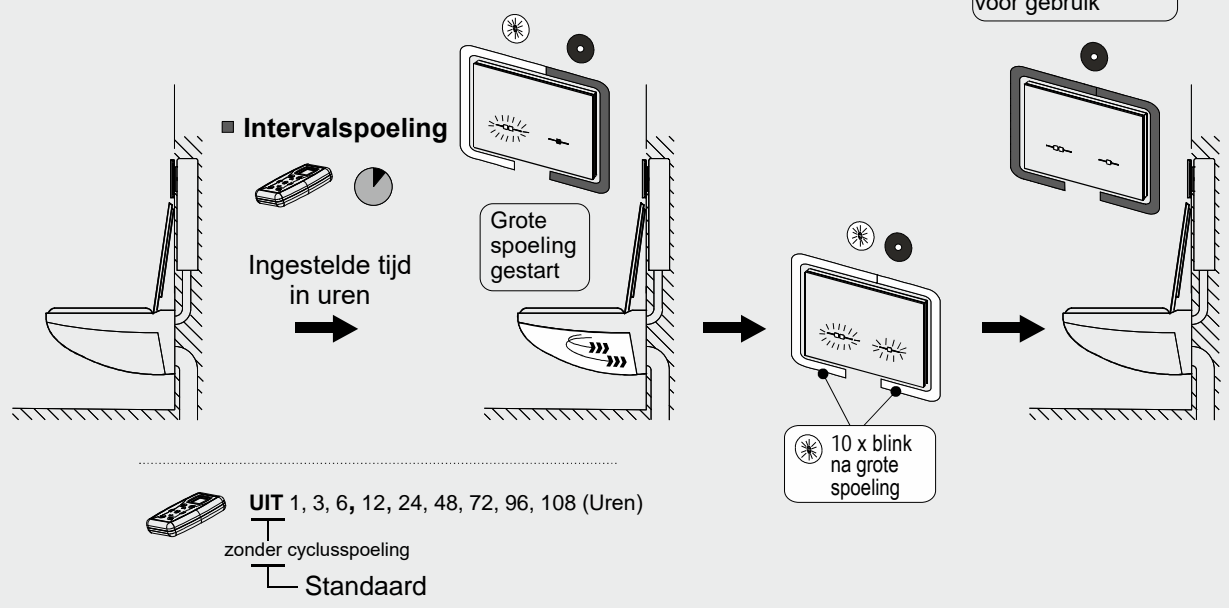
Coronalicht blinkt rood



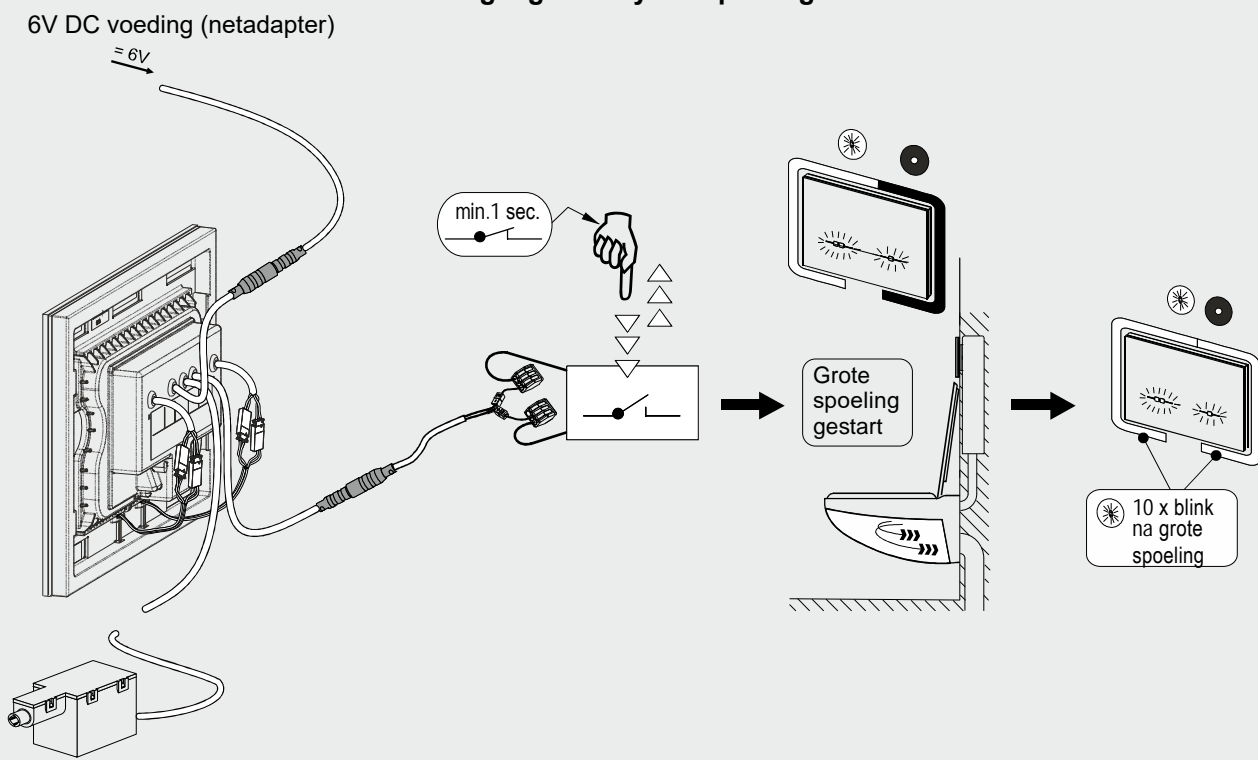
Houd beide handen gelijktijdig voor het glas (grote en kleine spoeling) op een afstand van ca. 3 cm gedurende 3 sec. Daarna staat het paneel weer in de standaard stand



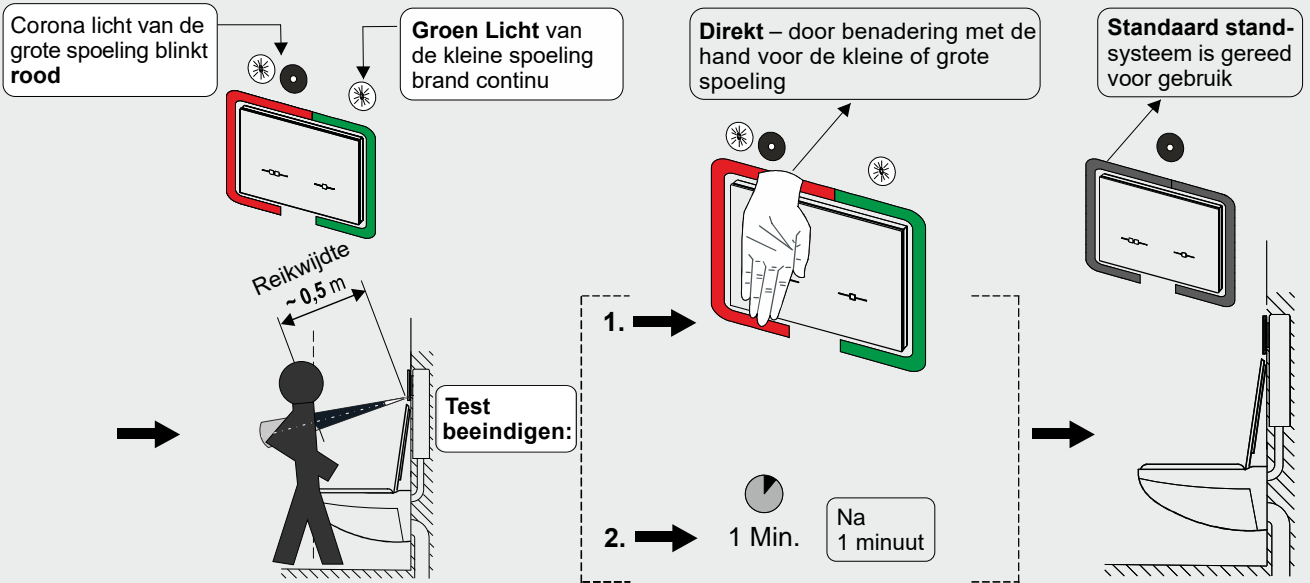
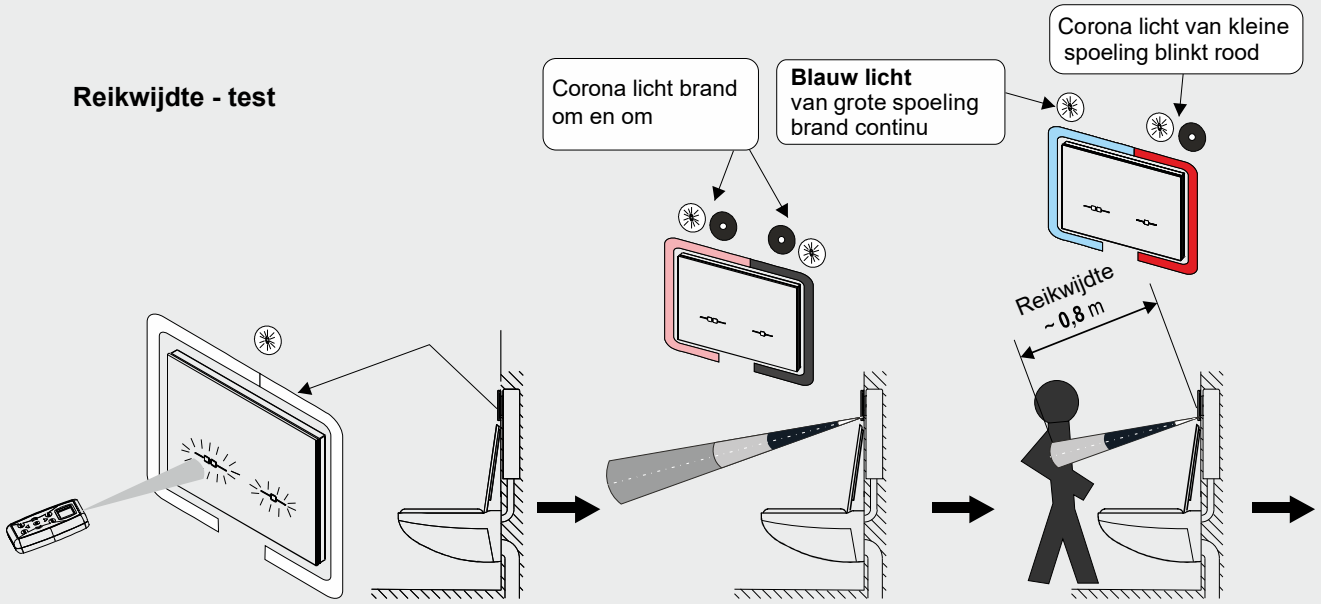
Cyclusspoeling na het laatste gebruik



Externe Ingang voor cyclusspoeling



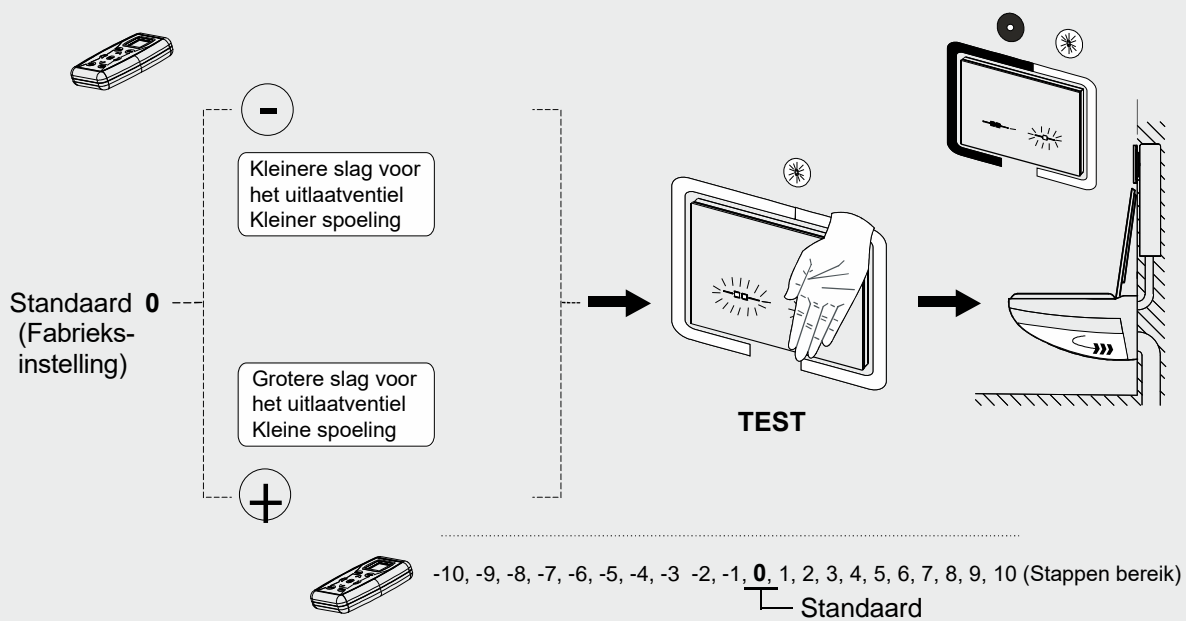
Reikwijdte - test



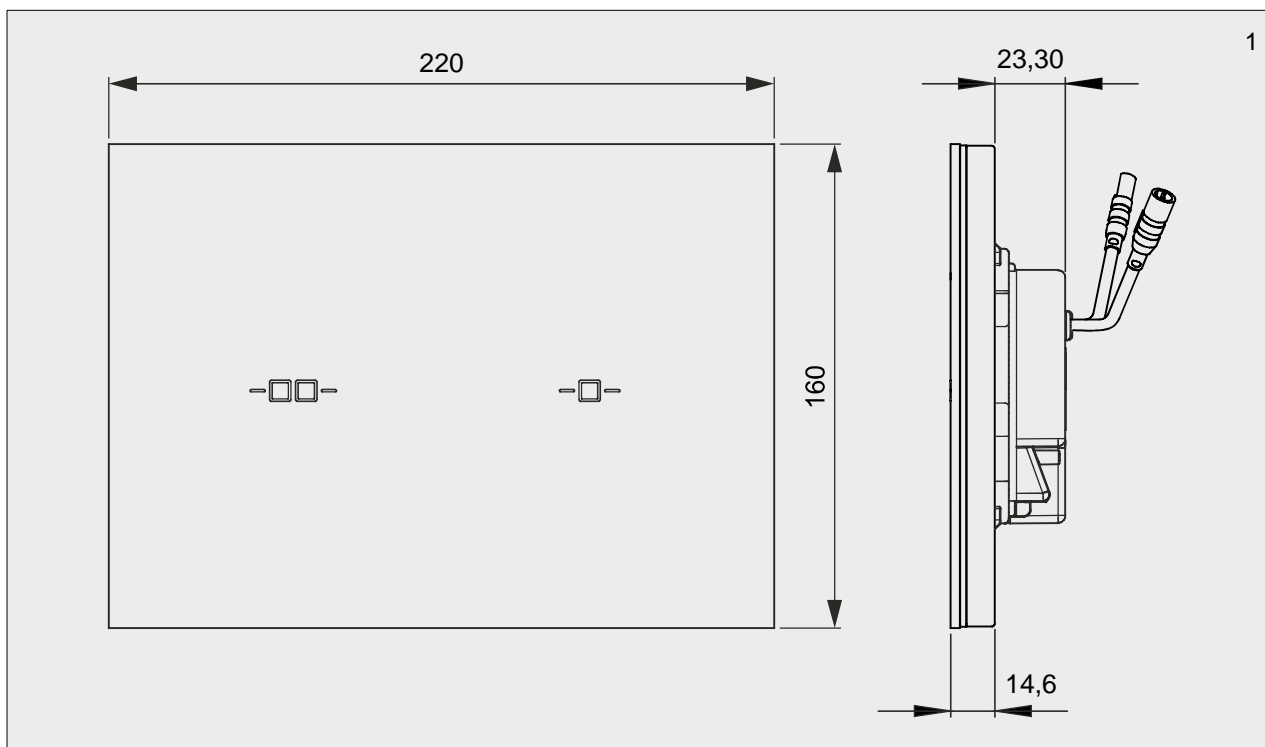
Kleine Spoeling – Aanpassen

(Juiste spoelhoeveelheid instellen voor de kleine spoeling)

■ Kleine spoeling D:



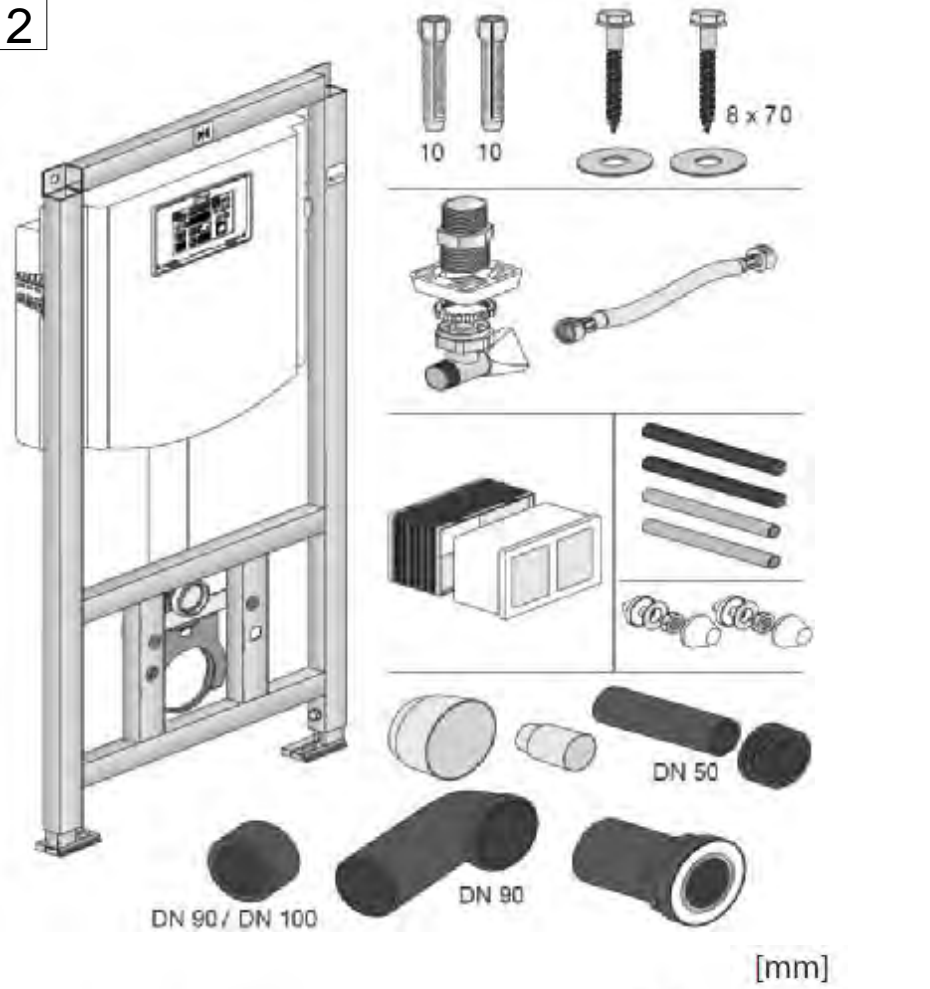
3. Afmetingen



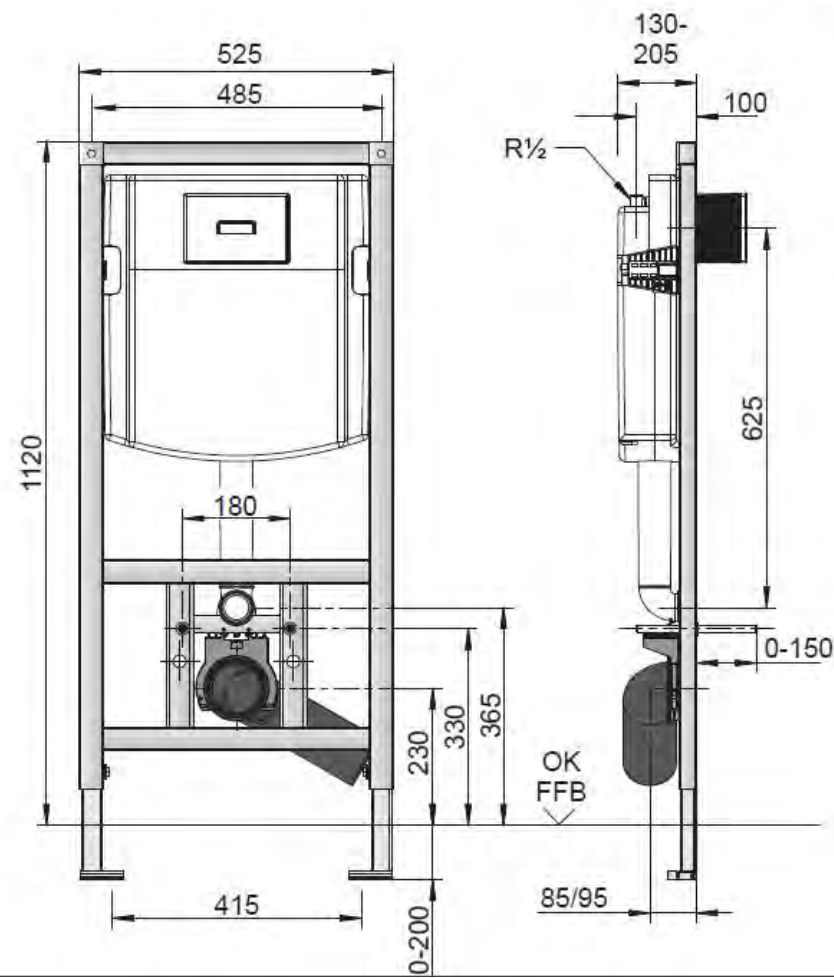
4. Installatievoorbereiding

Let op!! Het Rada Tec 845, elektronisch closetspoelsysteem dient te worden gemonteerd in een zelfdragend frame met reservoir. Dit zelfdragende frame wordt niet meegeleverd. Hiervoor dient separaat het zelfdragende frame besteld te worden.

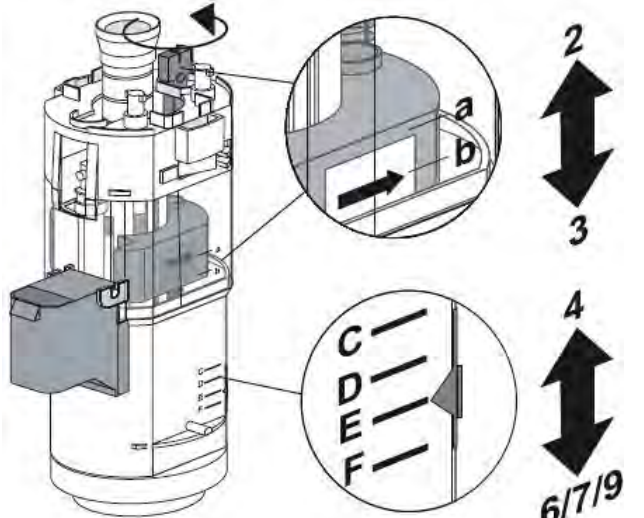
2



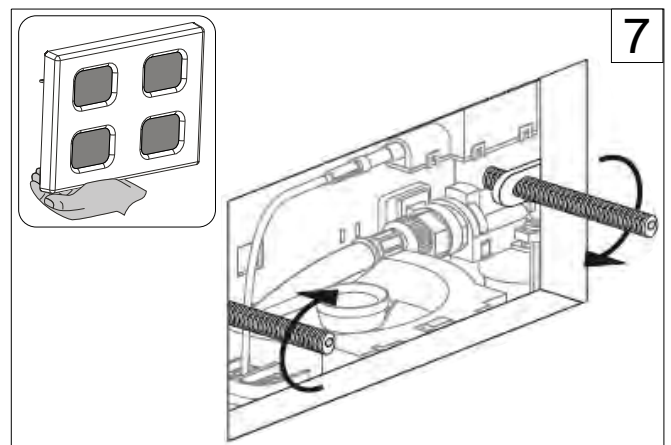
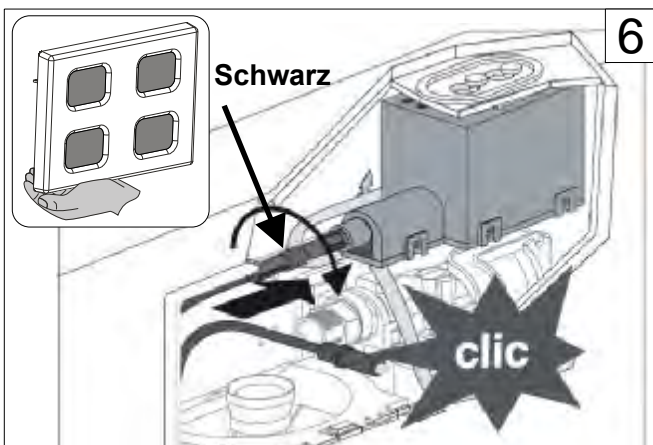
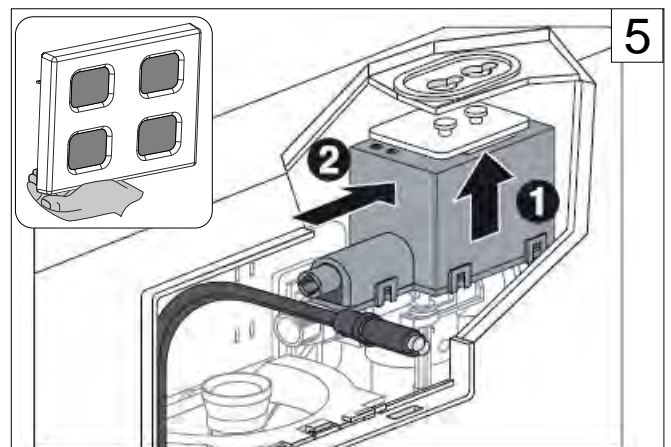
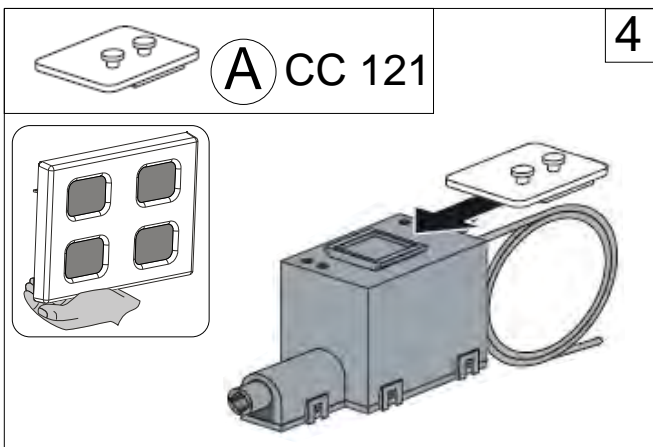
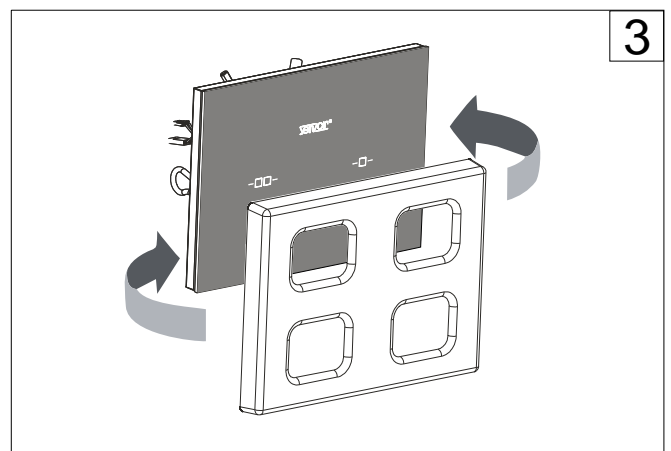
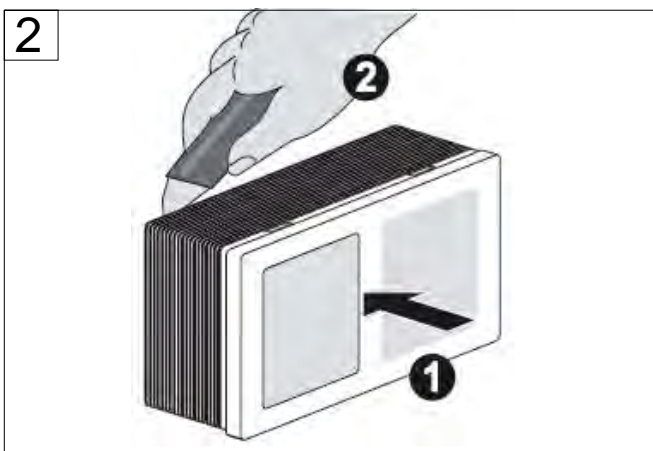
[mm]

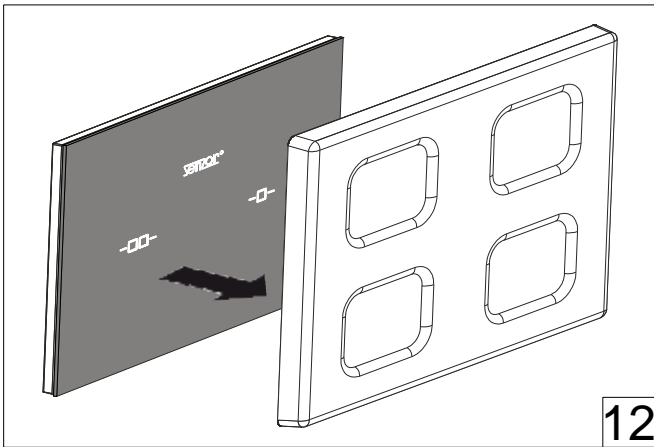
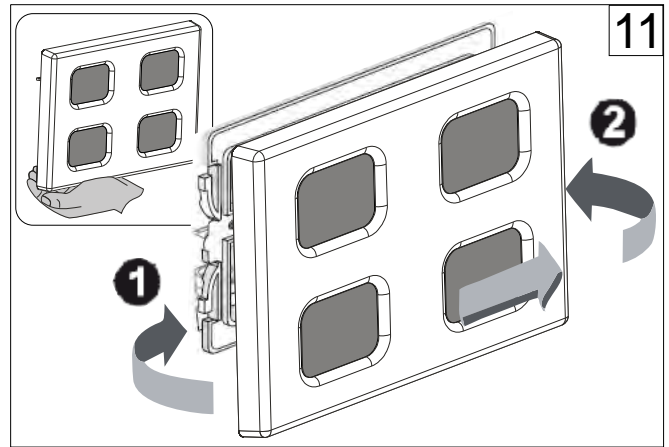
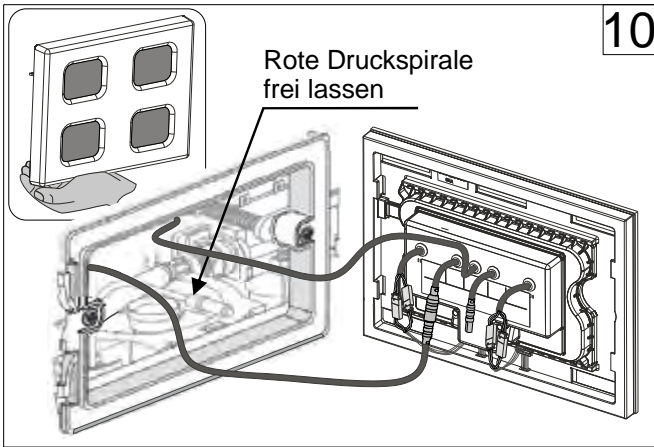
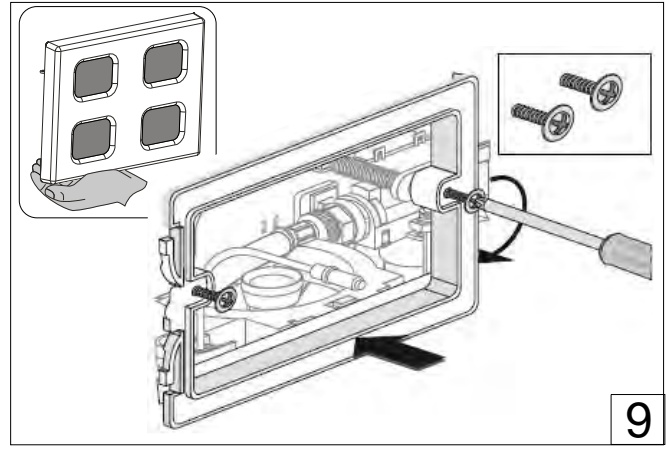
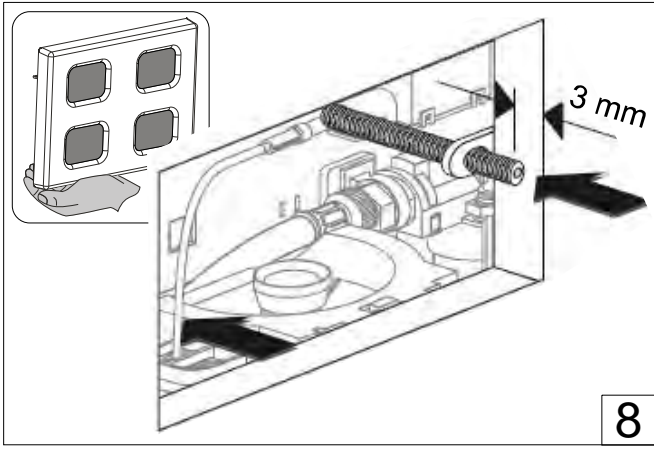


5. Installatie – Glasplaat met electronica



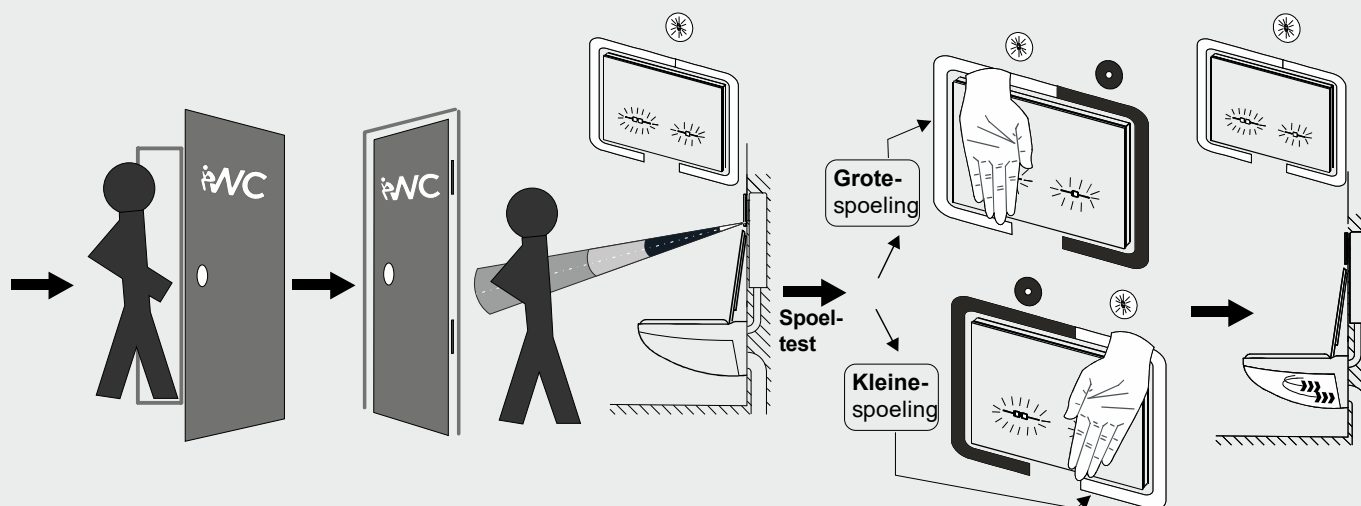
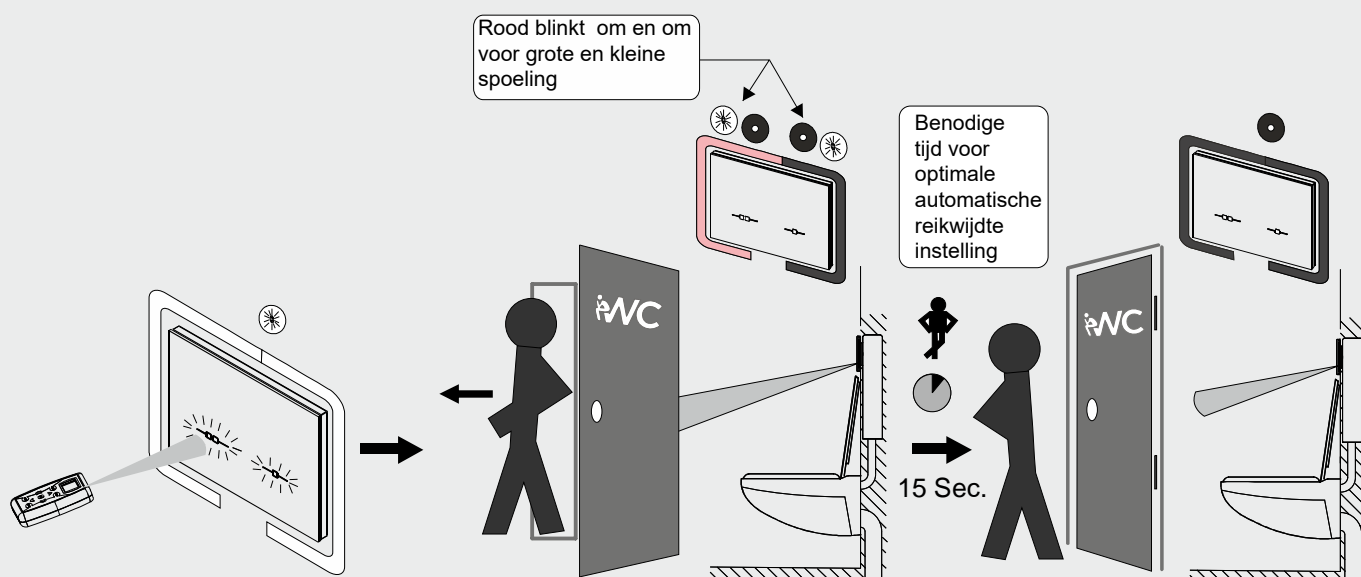
CC 121	
a	2L
b	3L
C	4L
D	
E	6L
F	7L





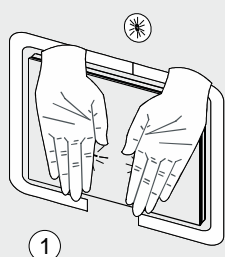
■ Reikwijdte Welkom Instellen

Welkom (Automatische) Reikwijdte instelling

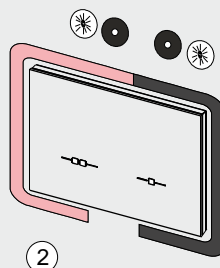


■ Reikwijdte (Welkom) instellen

Handmatige instelling



Houd beide handen gelijktijdig voor het glas (kleine en grote spoeling) op een afstand van ca 3 cm gedurende 13 - 16 sec.



Coronalicht blinkt rood.

(wisselend tussen kleine en grote spoeling).

Het is belangrijk om daarna meteen uit de ruimte te vertrekken en de deur te sluiten. De juiste reikwijdte wordt automatisch ingesteld.

Na 15 sec. is het systeem gereed voor gebruik.- **Standaard Modus.**

6. Storingen oplossen

Storing	Oorzaak	Oplossing
WC spoelt niet door	• Afsluiter staat dicht	Afsluiter open draaien
	• Er is geen stroom	Stroomvoorziening checken
	• Sensor- of motordeel defect	Bel Rada

7. Belangrijke informatie

Rada Netadapter 900760 word meegeleverd.

Geen reinigingsmiddelen gebruiken die alcohol, ammoniak, zuur, zwavel, schuurmiddel of chloor bevatten.

KLANTENINFORMATIE

Kwaliteitsgarantie

Dit product heeft een wettelijke garantie die start op de aankoopdatum. Binnen de garantieperiode zullen materiaalgebreken kosteloos verholpen worden door reparatie of vervanging.

De garantie geldt onder de navolgende omstandigheden:

- Het product moet geïnstalleerd en onderhouden zijn volgens de algemene installatierichtlijnen en de richtlijnen in deze handleiding.
- Reparatie geschied enkel door ons of door ons daartoe aangewezen personen.
- Reparatie onder garantie verlengt de garantieperiode niet. De garantie op vervangen onderdelen eindigt op het einde van de originele garantieperiode
- Voor garantie op douchekoppen en andere consumentenartikelen hebben wij het recht om enkel reserve onderdelen te versturen.

De garantie geldt niet voor:

- De kosten van servicebezoeken voor fouten en storingen die niet als oorzaak het product hebben (bijvoorbeeld problemen en storingen door incorrect installeren, incorrect gebruik, gebrek aan onderhoud, kalk- en vuilafzettingen, vorstschade en vuil in (dichtzittende) zeeffilters) of waar geen fouten/ gebreken in het product gevonden kunnen worden.
- Problemen ontstaan door waterzijdige of elektrische problemen.
- De compensatie van het niet kunnen gebruiken van het product of daaraan verwante zaken.
- Storingen en fouten veroorzaakt doordat het product gerepareerd of aangepast is door niet door ons daartoe bevoegde personen.
- Routinematige onderhoud en/of te vervangen onderdelen in het kader van richtlijnen voor routinematig onderhoud.

Wat te doen bij een storing

Indien het product bij ingebruikname niet goed functioneert, neem dan contact op met uw installateur om te controleren of het product geïnstalleerd en ingeregeld is zoals aangegeven in de handleiding.

Indien dit het probleem niet oplost kunt u contact opnemen met Rada Sanitairtechniek B.V.

Indien de prestaties van het product verminderen, controleer dan aan de hand van deze handleiding of onderhoud nodig is. Neem contact met ons op voor advies.

Rada Klantenondersteuning

Service helpdesk

Onze commercieel technische mensen op kantoor kunnen u ondersteunen met advies over storingen, onderdelen, accessoires of een bezoek van onze servicedienst. Zorg dat u productnaam en type, evenals aankoopdatum bij de hand hebt.

Onderdelen en accessoires

Wij hebben onderdelen en accessoires voor onze producten op voorraad ter ondersteuning gedurende de levensduur van het product.

Servicedienst

Wij bieden u de mogelijkheid het onderhoud en reparaties uit te laten voeren door onze eigen Rada servicedienst.

Service contracten

Periodiek onderhoud van onze producten is essentieel voor blijvend goede prestaties en veiligheid.

Wij bieden u de mogelijkheid het jaarlijks onderhoud aan de Rada producten uit te laten voeren door onze eigen Rada servicedienst.

Neem contact op met:

Rada Sanitairtechniek BV
Anthonie Fokkerstraat 81
3772 MP Barneveld

T. +31 342 41 40 88

E. info@rada-nl.com

W. www.radacontrols.com

Rada is een geregistreerd handelsmerk van Kohler Mira Limited. Wij behouden ons het recht voor om producten te wijzigen zonder kennisgeving vooraf.



FM 14648

