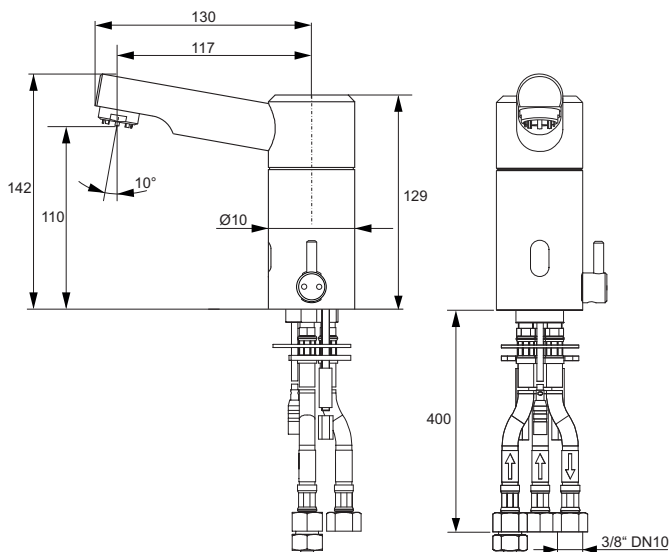


## RADA TEC 200 ND

- Für Niederdruck-Heißwasserspeicher
- Sensor-Waschtischarmatur mit automatischer Benutzererkennung
- Automatische Hygienespülung nach 72 Stunden für 30 Sekunden (Dauer und Zyklus programmierbar)
- Mechanisch einstellbare Temperaturbegrenzung
- Antiblockiersystem - automatische Abschaltung nach 1 Minute Laufzeit
- Stromversorgung über Netzteil oder Batterie
- Automatische Abschaltung bei Ausfall der Stromversorgung oder zu niedriger Batteriespannung
- Finish in Edelstahloptik



## Alle Maßangaben in mm



## Artikelnummern:

Rada Tec 200 ND Mischarmatur, Netz	1364339
Rada Tec 200 ND Mischarmatur, Batterie	1364337
Rada Tec 200 ND Armatur, Netz	1364338
Rada Tec 200 ND Armatur, Batterie	1364336

Zur Änderung der programmierten Einstellungen wird ein Rada Tec Handprogrammierer benötigt (nicht im Lieferumfang enthalten).

Rada Tec Handprogrammierer DO-5 2.1930.466

## TECHNISCHE DATEN

### Installation und Wartung

Bitte lesen Sie dazu das entsprechende Produkthandbuch.

### Zulassungen

Erfüllt die allgemein gültigen CE- Richtlinien.

### Bedienung

Der Infrarotsensor in der Armatur erfasst automatisch die Hände des Benutzers beim Eintritt in den Sensorbereich. Das Wasser fließt solange bis der Benutzer die Hände wieder aus dem Erfassungsbereich entfernt.

### Materialien

Armaturenkörper                   Messing, verchromt  
Interne Bauteile:                   Edelstahl, Messing, ABS-Kunststoff

### Anschlüsse

Flexible Anschlussschläuche aus Edelstahl mit Silikon-Innenschlauch  
3/8", DN10 Überwurfmuttern

### Temperaturen

Kaltwasser:                         5 - 20 °C  
Heißwasser:                        bis max. 70 °C

### Druckwerte

Minimaler Leitungsdruck:       0,5 bar  
Maximaler Leitungsdruck:       8 bar

**Volumenstrom**                   6 l/min bei 3 bar

**Laufzeit**                         abhängig von der Verweilzeit im  
Erfassungsbereich des Infrarotsensors,  
max. 1 Minute

**Antiblockierzeit**                automatische Abschaltung  
nach 1 Minute

**Hygienespülung**                72 Stunden nach der letzten  
Benutzung für die Dauer von 1 Minute  
(mit Handprogrammierer veränderbar)

### Programmierbare Parameter

Sensoreichweite                   werkseitig 25 cm, einstellbar in  
17 Schritten  
Hygienespülzyklus                1, 3, 6, 12, 24, 48, 72, 96 oder  
108 Stunden  
Hygienespülzeit                   5, 10, 15, 30, 60, 90, 120, 150 oder  
180 Sekunden  
Nachspülzeit                      0,8 - 9 Sekunden (11 Schritte)

**Hinweis!** Zur Programmierung der Parameter ist ein Rada Tec Handprogrammierer DO-5 mit der Artikelnummer 02 9300 12A notwendig.

### Thermische Desinfektion

Zur Durchführung einer thermischen Desinfektion kann das Magnetventil dauerhaft für 10 Minuten geöffnet werden, um die Armatur mit Heißwasser zu spülen.

### Stromversorgung

Netzbetrieb                        230 V AC / 6 V DC  
Batterie                            6 V Lithium-Batterie Typ CRP2

Automatische Abschaltung bei Stromausfall bzw. bei zu geringer Batteriespannung.

### Schutzklassen

Magnetventil                    IP45  
Netzteil                         IP45  
Batterie                         IP45  
Elektronik                       IP45