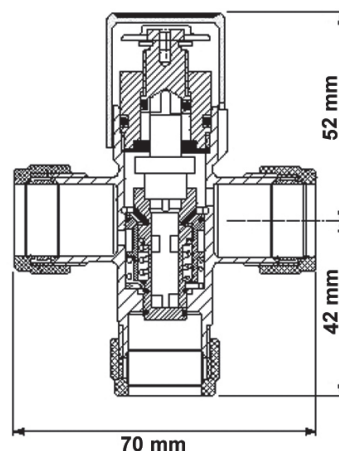


Handleiding Rada B-Safety, therm. mengkraan 710940, voor een oogdouche

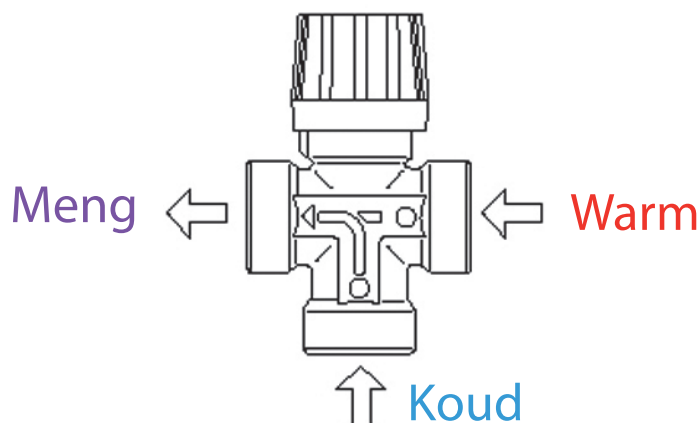
1. Inhoud verpakking



2. Afmetingen (mm)



3. Aansluitingen:



4. Technische specificaties:

- Temperatuurbereik: 20 - 43°C (Fabrieksinstelling 22°C)
- Verdekte temperatuurinstelling met begrenzing op 43°C
- Sluit warmwater toevoer af, bij wegvallen van de koudwater toevoer
- Volumestroom 20 l/min. bij 100 kPa drukverlies
- Aansluitingen 1/2" buitendraad
- Afmetingen: (H x B x D): 94 x 70 x 40 mm
- Conform DIN EN 15154-1:2006 en DIN EN 15154-2:2006
- Conform ANSI Z358.1-2004 en DIN 12899-3:2009
- Bestelnummer: 2.1931.362, Artikelnummer: BR 710940