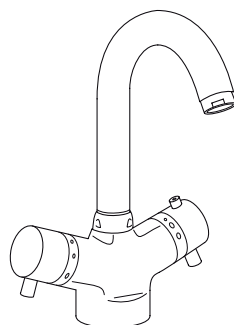
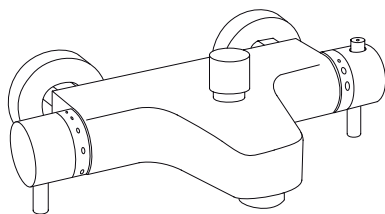
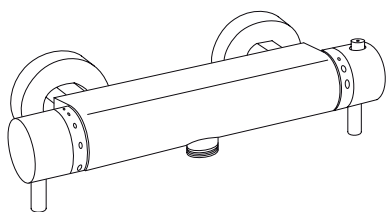




Rada 9000-Serie Thermostatische mengkranen



PRODUCTHANDLEIDING

BELANGRIJK!

Installateur: Deze handleiding is eigendom van de klant en dient bij het product bewaard te worden voor onderhouds- en gebruiksdoeleinden.

INHOUDSOPGAVE

OMSCHRIJVING.....	3
TECHNISCHE SPECIFICATIES.....	3
VEILIGHEID: WAARSCHUWINGEN.....	4
PRODUCTOVERZICHT 9000 SERIE.....	5
MAATVOERING.....	6
MONTAGE	8
INSTELLEN VAN DE TEMPERATUUR.....	9
THERMISCHE DESINFECTIE.....	9
REINIGING EN VERVANGING VAN DE PATROON.....	10
REINIGING & ONDERHOUD.....	11
KLANTENINFORMATIE	12

Lees eerst deze producthandleiding, bij problemen bij de installatie of bediening van uw Rada 9000 serie thermostaatkraan, voordat u contact opneemt met onze servicedienst.
Onze contactgegevens vindt u op de laatste pagina van deze handleiding.

OMSCHRIJVING

De Rada 9000-serie bestaat uit 5 verschillende thermostatische mengkranen voor wastafels, keukens, douches en baden.

Alle Rada 9000 thermostatische mengkranen zorgen voor een comfortabele mengwater temperatuurregeling en voorkomen verbrandingsrisico's.

Alle 9000 thermostatische mengkranen beschikken over een speciale temperatuurknop met een temperatuurbegrenzing op 38°C en bieden daarnaast de mogelijkheid om een thermische desinfectie door te voeren zonder dat speciaal gereedschap benodigd is.

Door de toepassing van onderhoudsvrije patronen voor de temperatuur en volumestroomregeling is onderhoud en reiniging erg eenvoudig.

TECHNISCHE SPECIFICATIES

Materialen:	Verchroomd messing; ABS-kunststoffen, rvs
Aansluitingen:	3/8", wastafelmengkranen, bladmontage 1/2", wastafelmengkranen, wandmontage 1/2", douche- en badmengkranen
Koud water:	5 - 20 °C
Warm water:	65 °C (tijdens thermische desinfectie tot 85 °C)
Min. werkdruk:	10 kPa, 0,1 bar
Max. werkdruk:	500 kPa, 5 bar

Het minimale temperatuurverschil tussen de warmwater- en de mengwatertemperatuur moet 10°C zijn.

VEILIGHEID: WAARSCHUWINGEN

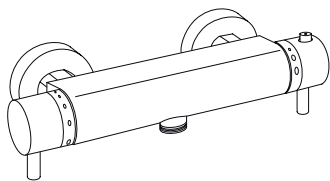
De Rada 9000 serie mengkranen mag enkel in, op de juiste wijze, volgens de geldende richtlijnen en normen geïnstalleerde en gecontroleerde installaties gemonteerd en in gebruik genomen worden.

De veiligheid, betrouwbaarheid en prestaties van de producten wordt enkel gegarandeert indien:

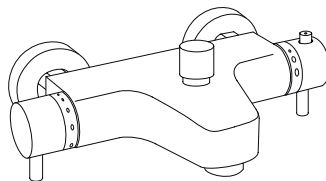
- de montage, in bedrijf stelling en het onderhoud door gekwalificeerde personen uitgevoerd wordt
- de sanitaire installatie voldoet aan alle geldende normen en richtlijnen
- het product gebruikt wordt zoals aangegeven in deze handleiding

De bruikbaarheid van dit product dient door de beheerder/exploitant/eigenaar voor ingebruikname gecontroleerd te worden. Blijkt het product ongeschikt voor het gewenste gebruik dan is de ingebruikname niet toelaatbaar.

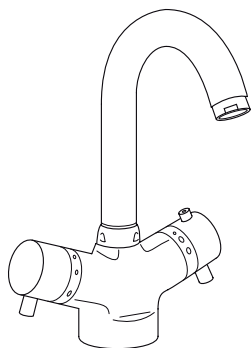
PRODUCTOVERZICHT 9000 SERIE



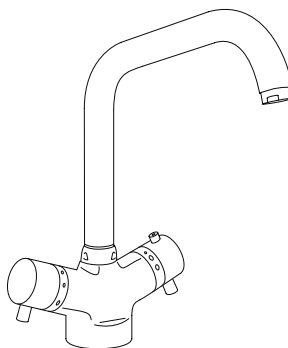
Rada 9001
Douchemengkraan



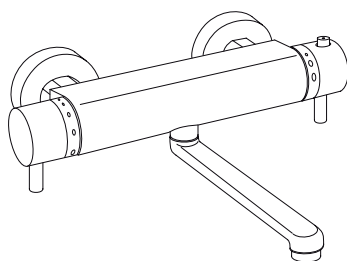
Rada 9002 Bad/
Douchemengkraan



Rada 9000
Wastafelmengkraan



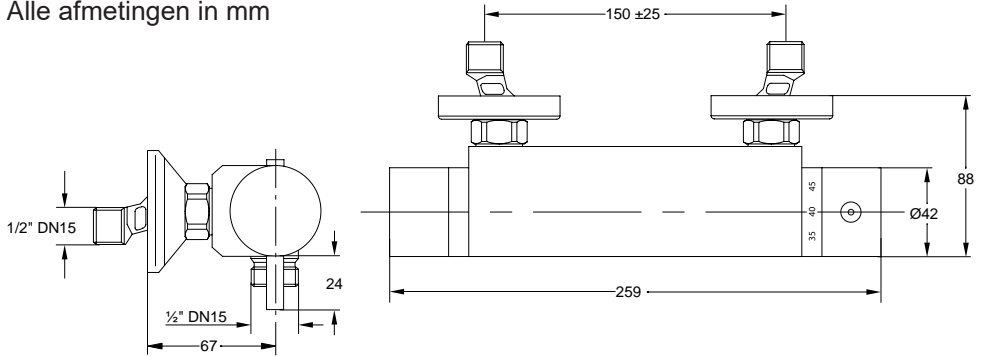
Rada 9006 Wastafel/
Keukenmengkraan



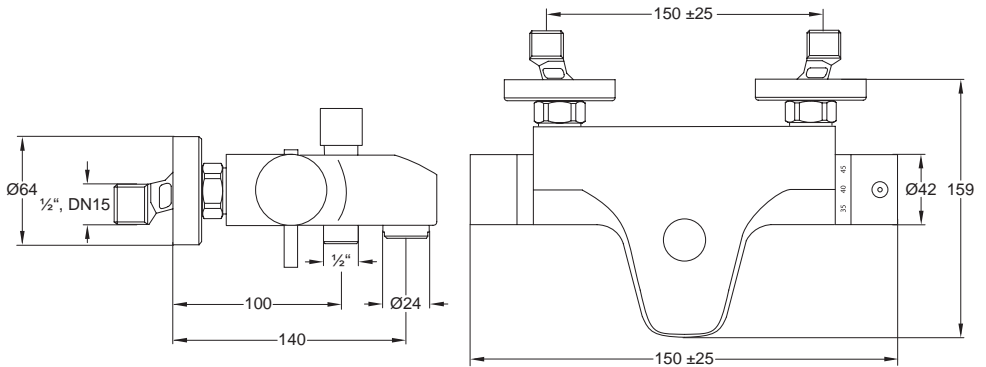
Rada 9008 Wastafel/
Keukenmengkraan

MAATVOERING

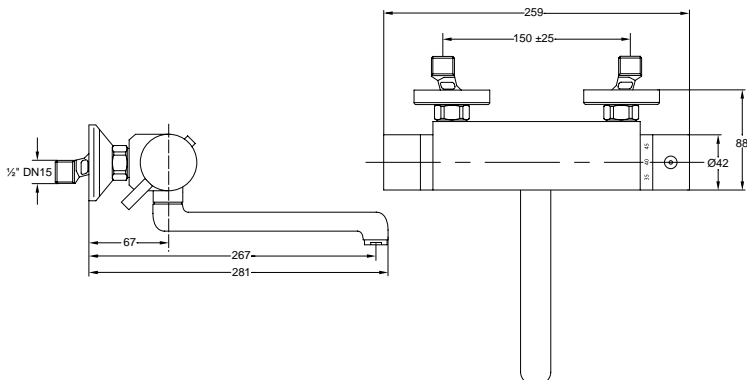
Alle afmetingen in mm



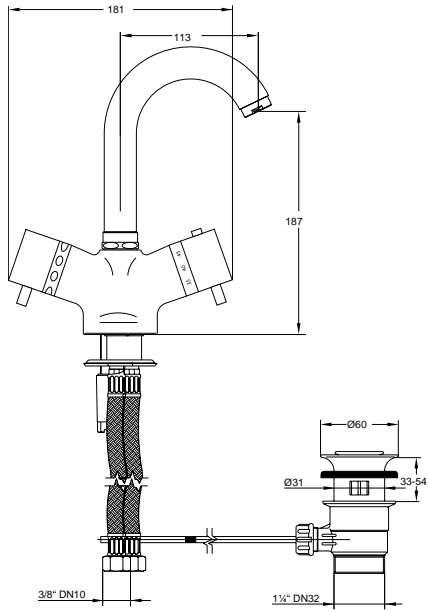
Rada 9001 Douchemengkraan



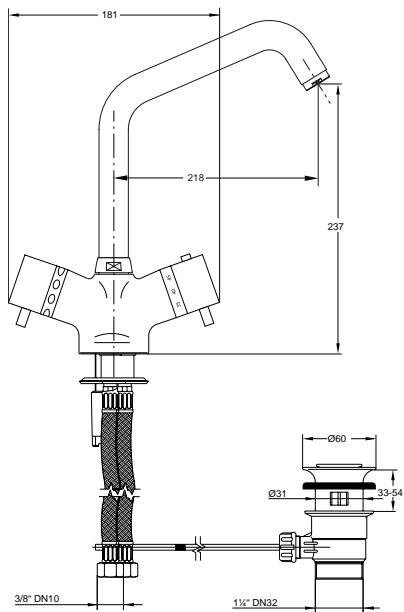
Rada 9002 Bad/Douchemengkraan



Rada 9008 Wastafel/Keukenmengkraan



Rada 9000 Wastafelmengkraan



Rada 9006 Wastafel/Keukenmengkraan

MONTAGE

Alle 9000 serie thermostaatmengkranen voor wandmontage worden geleverd met S-koppelingen. De standaardaansluitingen zijn: warm water links en koud water rechts.

Installatie:

1. Zorg dat alle toevoerleidingen goed gespoeld zijn.
2. Monteer afsluiters in de toevoerleidingen naar de mengkraan voordat de mengkraan gemonteerd wordt. Dit om onderhoud en reiniging te vergemakkelijken.
3. Zorg ervoor dat de meegelverde zeeffilters in de aansluitwartels van de mengkraan gemonteerd zijn.
4. Gebruik voor de aansluitingen enkel PTFE afdichtingstape.
5. Monteer de mengkraan, de inlaat voor warm water heeft een rode markering, de inlaat voor koud water heeft een blauwe markering.
6. Zet druk op de mengkraan (open koud en warm water toevoer) en controleer de aansluitingen op lekkage.

TEMPERATUUR INSTELLEN

De temperatuur wordt ingesteld met de draaiknop aan de rechterzijde van de mengkraan.

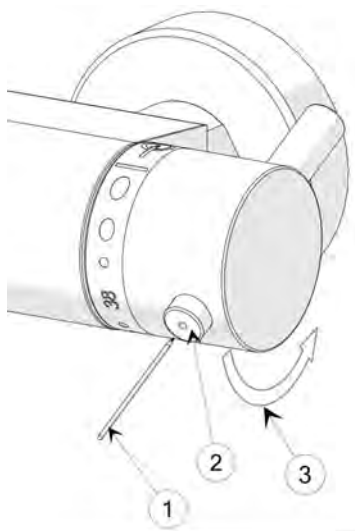
Alle thermostaatkranen uit de 9000-serie beschikken over een temperatuurblokkering op 38°C. Door het temperatuurblokkeerknopje op de temperatuurknop in te drukken kan de temperatuur verhoogd worden tot 45°C. Door de temperatuurknop weer naar koud te draaien blokkeert de mengtemperatuur standaard weer op 38°C.

THERMISCHE DESINFECTIE

Alle 9000-serie thermostaatkranen beschikken over een speciale temperatuurknop die het mogelijk maakt om de kraan op simpele wijze thermisch te desinfecteren. Dit gaat als volgt:

Met behulp van een naaldachtig voorwerp, bijvoorbeeld een prikboardspeld (1) word de onder de gewone temperatuurbegrenzer(2) liggende extra begrenzing naar beneden gedrukt terwijl gelijktijdig de temperatuurknop, tegen de wijzers van de klok in(3), tot aan de aanslag gedraaid wordt.

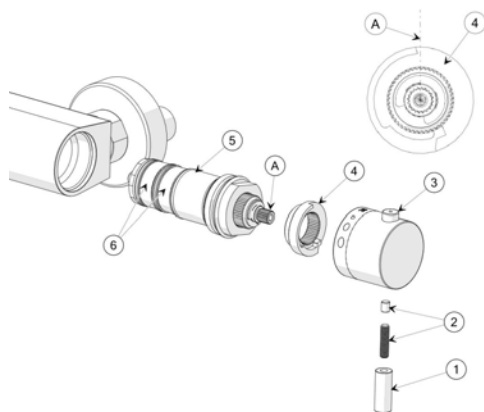
Na de thermische desinfectie dient de temperatuurknop met de wijzers van de klok mee gedraaid te worden tot de begrenzing hoorbaar weer op zijn plaats klikt.



REINIGING & VERVANGING VAN DE PATROON

Bij alle thermostaatkranen uit de 9000 serie kan de thermostaatpatroon op eenvoudige wijze verwijderd worden voor reiniging of (indien nodig) vervanging

1. Sluit de toevoer van koud- en warmwater af.
2. Verwijder de bedieningshendel(1) van de temperatuurknop, draai de stelschroef (2) los met een inbussleutel (inbus 2,5) en trek de knop (3) en de blokkeerring (4) van de spindel van de thermostaatpatroon.
3. Draai de thermostaatpatroon (5) voorzichtig met een steeksleutel (30 mm wijdte) los uit de kraanbehuizing.
4. Spoel de filters(6) van de thermostaatpatroon (5) onder stromend water af. Bij hardnekkige kalkafzetting kunnen de filters met een gewone huishoudelijke kalkaanslagverwijderaar gereinigd worden.
5. Smeer de O-ringen van de thermostaatpatroon in met een smeermiddel op siliconenbasis en plaats het patroon voorzichtig in de kraanbehuizing.
6. Plaats de blokkeerring (4) en de knop (3) weer op de spindel van de thermostaatpatroon en zet deze vast m.b.v. de stelschroef (2).
7. Monteer de bedieningshendel (1) weer op de knop.



REINIGING & ONDERHOUD

Door kalkafzetting kunnen in de loop der tijd, mede afhankelijk van de waterkwaliteit, de prestaties van de thermostatische mengkraan verminderen. Daarom dienen de zeefilters in de inlaten en de thermostatische patroon (zie pagina 10) regelmatig gereinigd te worden.

Verchromde delen enkel met een zeepoplossing reinigen en met een zachte doek drogen.

Vervang keerkleppen in de inlaten van de thermostaatkraan eens per 10 jaar.

Zie ook ISSO publicatie 55.5 voor richtlijnen m.b.t. beheer en onderhoud.

Pas op!

Veel huishoudelijke reinigingsmiddelen bevatten bijtende substanties of chemicaliën en kunnen niet gebruikt worden voor de reiniging van verchromde kranen en kunststof oppervlakken. Gebruik voor dit product geen ontkalkingsmiddel.

KLANTENINFORMATIE

Kwaliteitsgarantie

Dit product heeft een wettelijke garantie die start op de aankoopdatum. Binnen de garantieperiode zullen materiaalgerekenen kosteloos verholpen worden door reparatie of vervanging.

De garantie geldt onder de navolgende omstandigheden:

- Het product moet geïnstalleerd en onderhouden zijn volgens de algemene installatierichtlijnen en de richtlijnen in deze handleiding.
- Reparatie geschied enkel door ons of door ons daartoe aangewezen personen.
- Reparatie onder garantie verlengt de garantieperiode niet. De garantie op vervangen onderdelen eindigt op het einde van de originele garantieperiode
- Voor garantie op douchekoppen en andere consumentenartikelen hebben wij het recht om enkel reserve onderdelen te versturen.

De garantie geldt niet voor:

- De kosten van servicebezoeken voor fouten en storingen die niet als oorzaak het product hebben (bijvoorbeeld problemen en storingen door incorrect installeren, incorrect gebruik, gebrek aan onderhoud, kalk- en vuilafzettingen, vorstschade en vuil in (dichtzittende) zeeffilters) of waar geen fouten/ gebreken in het product gevonden kunnen worden.
- Problemen ontstaan door waterzijdige of elektrische problemen.
- De compensatie van het niet kunnen gebruiken van het product of daaraan verwante zaken.
- Storingen en fouten veroorzaakt doordat het product gerepareerd of aangepast is door niet door ons daartoe bevoegde personen.
- Routinematige onderhoud en/of te vervangen onderdelen in het kader van richtlijnen voor routinematig onderhoud.

Wat te doen bij een storing

Indien het product bij ingebruikname niet goed functioneert, neem dan contact op met uw installateur om te controleren of het product geïnstalleerd en ingeregeld is zoals aangegeven in de handleiding.

Indien dit het probleem niet oplost kunt u contact opnemen

met Rada Sanitairtechniek B.V.

Indien de prestaties van het product verminderen, controleer dan aan de hand van deze handleiding of onderhoud nodig is. Neem contact met ons op voor advies.

Rada Klantenondersteuning

Service helpdesk

Onze commercieel technische mensen op kantoor kunnen u ondersteunen met advies over storingen, onderdelen, accessoires of een bezoek van onze servicedienst. Zorg dat u productnaam en type, evenals aankoopdatum bij de hand hebt.

Onderdelen en Accessoires

Wij hebben onderdelen en accessoires voor onze producten op voorraad ter ondersteuning gedurende de levensduur van het product.

Servicedienst

Wij bieden u de mogelijkheid het onderhoud en reparaties uit te laten voeren door onze eigen Rada servicedienst.

Service contracten

Periodiek onderhoud van onze producten is essentieel voor blijvend goede prestaties en veiligheid.

Wij bieden u de mogelijkheid het jaarlijks onderhoud aan de Rada producten uit te laten voeren door onze eigen Rada servicedienst.

Neem contact op met:

Rada Sanitairtechniek BV
Anthonie Fokkerstraat 81

3771 MP Barneveld

T. +31 342 41 40 88

E. info@rada-nl.com

W. www.radacontrols.com

Rada is een geregistreerd handelsmerk van Kohler Mira Limited. Wij behouden ons het recht voor om producten te wijzigen zonder kennisgeving vooraf.



FM 14648

The Rada logo consists of the word 'rada' in a bold, lowercase, sans-serif font. Below the text are three horizontal lines of varying lengths, with the longest line at the bottom.