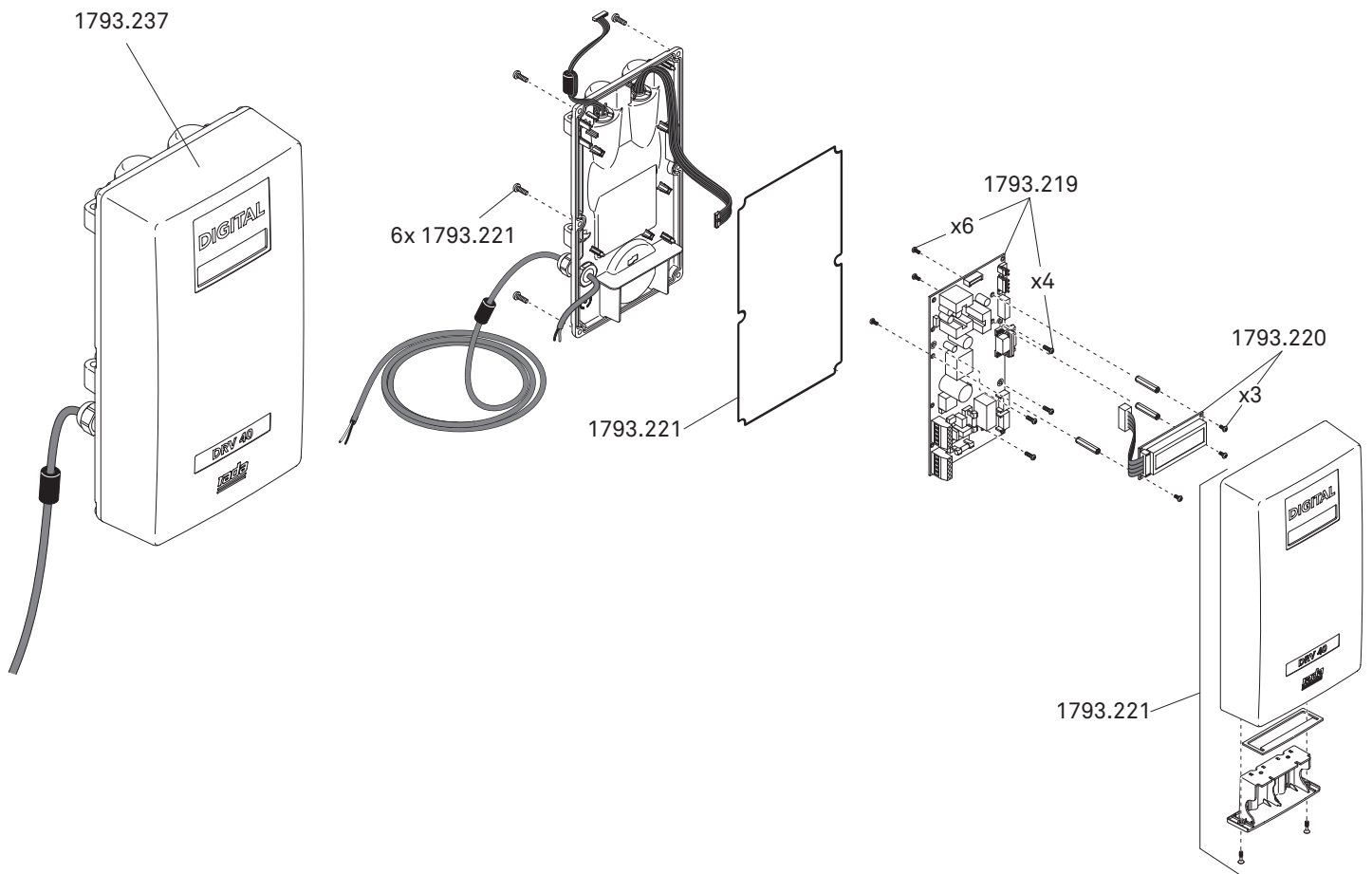


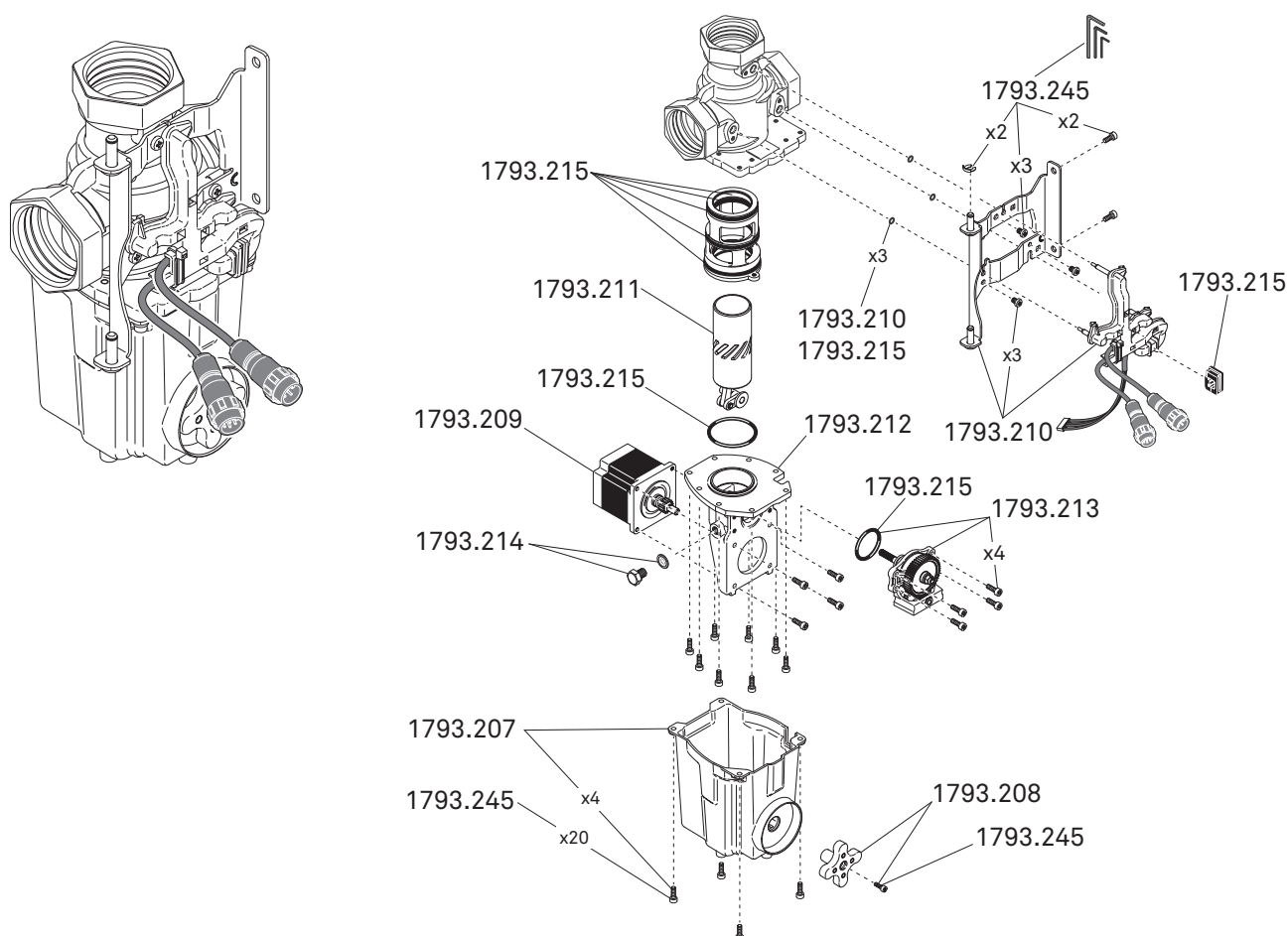
## Rada DRV 40 Elektronik



- 1793.219 Platine mit Steuerelektronik
- 1793.220 LCD-Display
- 1793.221 Frontabdeckung mit Gehäuseschrauben 6x

Technische Änderungen vorbehalten.

## Rada DRV 40 Mischeinheit



1793.207	Motorabdeckung
1793.208	Magnetrotor
1793.209	Schrittmotor
1793.210	Kabelbaum
1793.211	Proportionsmechanismus
1793.212	Antriebsgehäuse
1793.213	Zahradantrieb
1793.214	Ablassschraube
1793.215	Dichtungssatz
1793.245	Schraubensatz

Technische Änderungen vorbehalten.