



Montage- en Inregelhandleiding Rada aanwezigheidssensoren Bestelnr. : 2.1931.315 (Art.nr. 280300)



Opm. hoewel in dit document overal wordt gesproken over Rada Outlook voor alle getoonde aansluitingen, gelden deze ook voor Rada Sense mengkranen.

INHOUDSOPGAVE

Montage en inregelhandleiding Radar sensor	Pag. 2
1 x Rada Outlook Sensorbox met 1 x Radar sensor	Pag. 3
1 x Rada Outlook Sensorbox met 2 x Radar sensor	Pag. 4
1 x Rada Outlook Sensorbox met 3 x Radar sensor	Pag. 5
2 x Rada Outlook Sensorbox met 1 x Radar sensor	Pag. 6
2 x Rada Outlook Sensorbox met 2 x Radar sensor	Pag. 7
2 x Rada Outlook Sensorbox met 3 x Radar sensor	Pag. 8
3 x Rada Outlook Sensorbox met 1 x Radar sensor	Pag. 9
3 x Rada Outlook Sensorbox met 2 x Radar sensor	Pag. 10
3 x Rada Outlook Sensorbox met 3 x Radar sensor	Pag. 11



VERKLARING VAN DE FABRIKANT

Lees de handleiding goed vóór gebruik om juist gebruik van het product te garanderen. Niet in acht nemen van de handleiding kan onjuist gebruik tot gevolg hebben en leiden tot ernstig letsel of de dood. Hierna ziet u de betekenis van de verschillende symbolen. Neem ze goed door en lees vervolgens de inhoud van deze handleiding.

	WAARSCHUWING	Niet in acht nemen van waarschuwingen kan onjuist gebruik tot gevolg hebben en leiden tot de dood of persoonlijk letsel.
	PAS OP	Niet in acht nemen van dit symbool kan onjuist gebruik tot gevolg hebben en leiden tot persoonlijk letsel of materiële schade.
	LET OP	Met dit symbool gemarkeerde alinea's verdienen bijzondere aandacht.

- LET OP**
- Deze sensor is een contactloze schakelaar voor montage in latei/plafond.
 - Bij instellen van het detectiegebied, moet de montageplek vrij zijn van verkeer.
 - Controleer bedrading, vóór de stroom wordt ingeschakeld, om schade of storingen te voorkomen bij apparatuur die op de sensor is aangesloten.
 - Gebruik de sensor alleen zoals aangegeven in de geleverde handleiding.
 - Neem bij montage van de sensor de plaatselijke voorschriften en richtlijnen in acht.
 - Controleer, voordat u de werkplek verlaat, of de sensor correct werkt en laat de eigenaar/gebruiker van het gebouw zien hoe de deur en de sensor correct worden gebruikt.
 - De instelling van de sensor kan alleen worden gewijzigd door een installateur of servicemonteur. Noteer de instelling en de data in het logboek dat bij de deur hoort.

	WAARSCHUWING	Was, demonteer, verander of repareer de sensor niet, i.v.m. risico op elektrische schokken of uitval van apparatuur.
Gevaar op elektrische schokken.		

- LET OP** De volgende omstandigheden zijn niet geschikt voor de sensorinstallatie:
- Trillende latei of montageoppervlak.
 - Waterdruppels of sneeuwvlokken op de sensor.
 - Bewegende objecten, staalplaat, noodlampen of verlichting in detectiegebied of in omgeving.

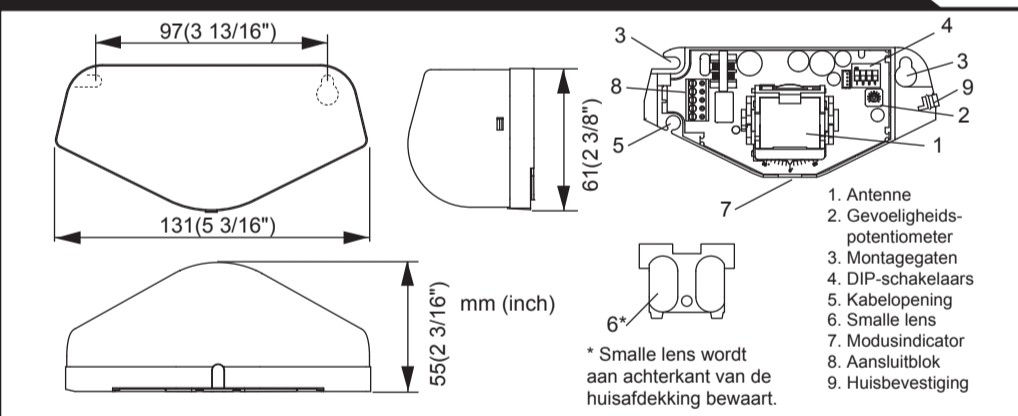
SPECIFICATIES

Model	: OM-105C / 106C	Output	: C-vorm relais
Kleur behuizing	: zilver / zwart		
Montagehoogte	: 2,0 (6'7") to 3,5 m (11'5")	Output-houdtijd	: 0.5 sec. / 2.0 sec.
Detectiemethode	: microgolf-dopplereffekt	Reactietijd	: <0.3 sec.
Stroomfrequentie	: 24.125 GHz	Bedrijfsvochtigheid	: <80%
Vermogensdichtheid	: <20 dBm	Bedrijfstemperatuur	: -20 °C tot +55 °C (-4 °F tot 131 °F)
Detectiegebied	: zie detectiegebied	IP-klasse	: IP54
Verticale aanpassing	: +10° tot +70° (lateimontage) +20° tot +80° (plafondmontage)	Gewicht	: 140g (4.9 oz)
Horizontale aanpassing	: 30° naar links of rechts	Accessoires	: 1 kabel 3m (9'10") 1 handleiding 2 montageschroeven 1 montagesjabloon 1 kleine lens*
Voeding	: 12 tot 24VAC (+10%)		
Stroomverbruik	: 12 tot 30VDC (+10%) < 1,5 W (<2 VA bij AC)		
Minimale snelheid	: 5 cm (1 15/16")/sec.		
Modusindicator	: groen / bedrijfsgeerd rood / detectie groen knipperend / instelling		

* Aan achterkant huisafdekking

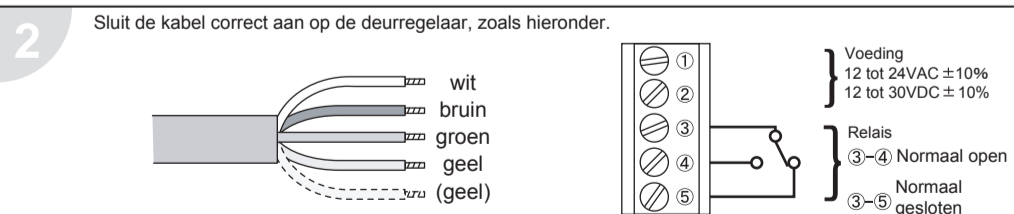
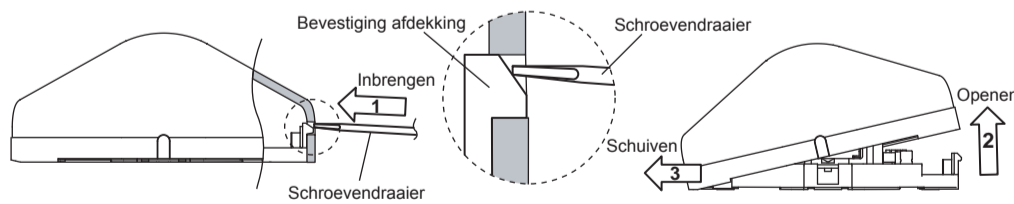
LET OP In verband met verbeteringen kunnen specificaties zonder mededeling vooraf worden gewijzigd.

BUITENAFMETINGEN EN NAMEN ONDERDELEN



MONTAGE

- Breng montagesjabloon aan op de gewenste montagepositie.
- Boor montagegaten van \varnothing 3.4 mm (\varnothing 1/8").
- Boor een kabelopening van \varnothing 8 mm (\varnothing 5/16") om de kabel naar de latei te kunnen leiden.
- Verwijder montagesjabloon.
- Verwijder huisafdekking met schroevendraaier, zoals hieronder. Bevestig sensor met 2 montageschroeven aan het montageoppervlak.



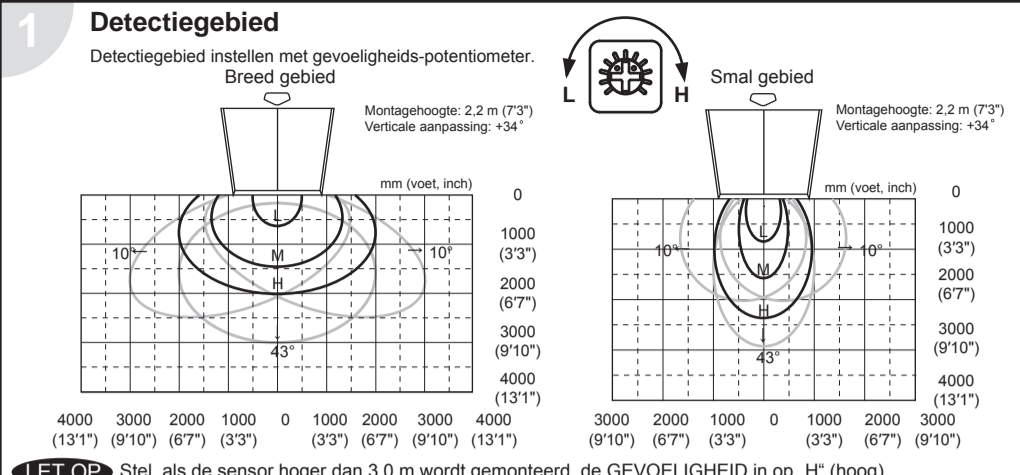
	WAARSCHUWING	Controleer, vóór aanvang van de procedure, of de voeding is uitgeschakeld (OFF). Let erop, als de kabel door de opening wordt gehaald, dat u de isolatie niet los trekt, om elektrische schokken of uitval van de sensor te voorkomen.
Gevaar op elektrische schokken.		

- Sluit de stekker van de sensor aan.
 - Schakel de voeding naar de sensor aan. De instelmodus wordt automatisch gestart met een knipperend groen lampje.
 - Pas detectiegebied aan en stel DIP-schakelaars in (zie **INSTELLINGEN**).
- LET OP** Sluit, voordat u de stroom inschakelt (ON), de kabel correct aan op de deurregelaar. De sensor detecteert 10 sec. na inschakeling van de stroom pas objecten.

- Haak huisafdekking aan linkerkant van de hoofdconstructie om de huisafdekking te plaatsen. Als de kabels bloot moeten liggen, breekt u de knock-outs weg.

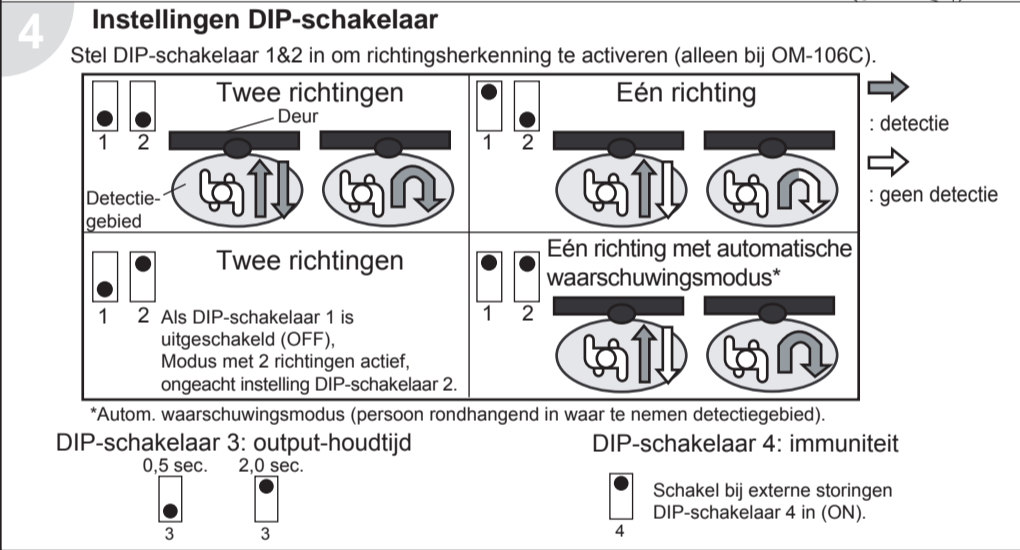
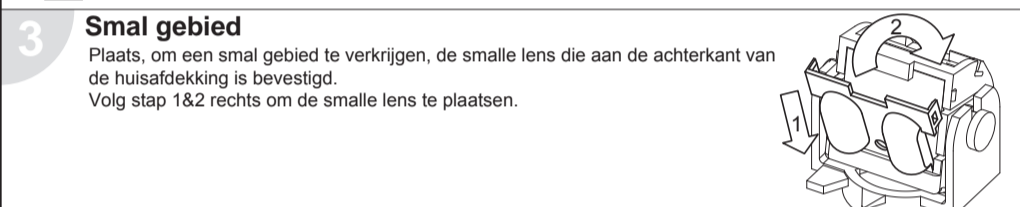
	WAARSCHUWING	Gebruik de sensor niet zonder huisafdekking. Bij gebruik van de knockout, sensor in huis monteren of een regenafdekking (afzonderlijk verkrijgbaar) gebruiken, anders is er een risico op schokken of uitval van de sensor.
Gevaar op elektrische schokken.		

INSTELLINGEN



	Aanpassing	Schaal	Hoek
Verticale aanpassing		3° X 20 stappen	Latei: +70° Plafond: +80° Zijaanzicht: +20°
	Vooraanzicht	Zijaanzicht	Zijaanzicht
Horizontale aanpassing		5° X 12 stappen	Zijaanzicht: +30°
	Vooraanzicht	Vooraanzicht	Vooraanzicht

PAS OP Raak, om mogelijke sensoruitval te voorkomen, geen elektrische onderdelen van de sensor aan.



INFORMEER EIGENAAR/GEbruiker VAN GEBOUW MET HET VOLGENDE

- WAARSCHUWING**
- Huisafdekking altijd schoon houden. Indien vuil, reinig afdekking voorzichtig met een doek. (Gebruik geen schoonmaak- of oplosmiddelen.)
 - Was de sensor niet met water.
 - Demonteer, verander of repareer de sensor nooit zelf, vanwege het risico op schokken.
 - Neem altijd contact op met uw installateur of servicemonteur als u de instellingen wijzigt.
 - Breng geen verf aan op de huisafdekking.

- LET OP**
- Voer, bij het inschakelen van de voeding (ON), altijd een looptest uit om zeker te zijn dat hij goed werkt.
 - Plaats geen bewegende of oplichtende objecten in het detectiegebied (b.v. plant, verlichting, etc.)

CONTROLE

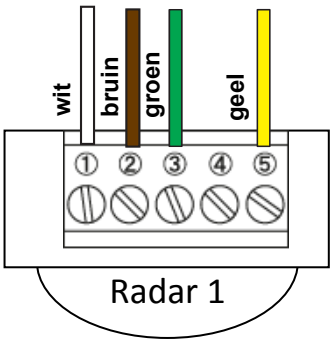
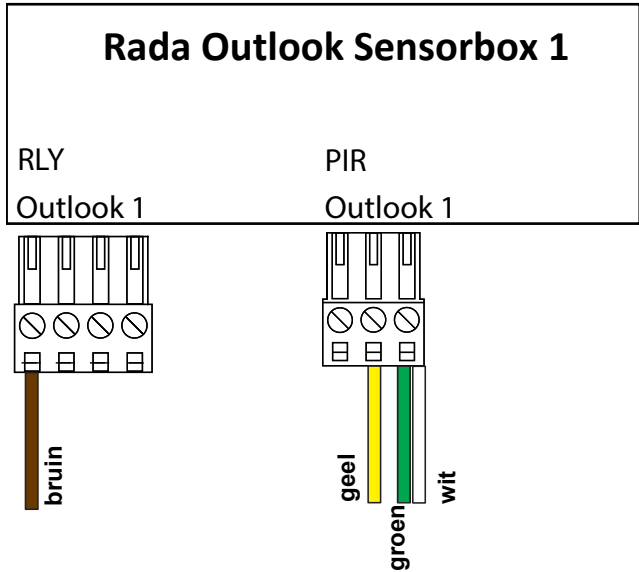
Controleer de werking aan de hand van de volgende lijst.

Status sensor	Voeding uit (OFF)	Instelling (ca. 10 sec.)	Bedrijfsgeerd	Detectie
Modusindicator	Uit (OFF)	Groen knipperlicht	Groen	Rood
Uitgangcontact				

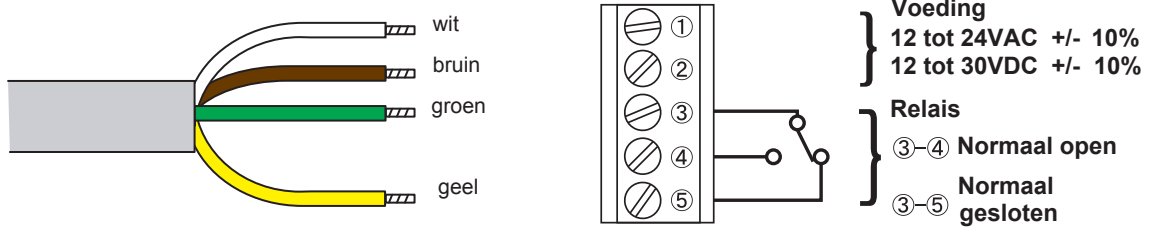
FOUTEN OPSPOREN

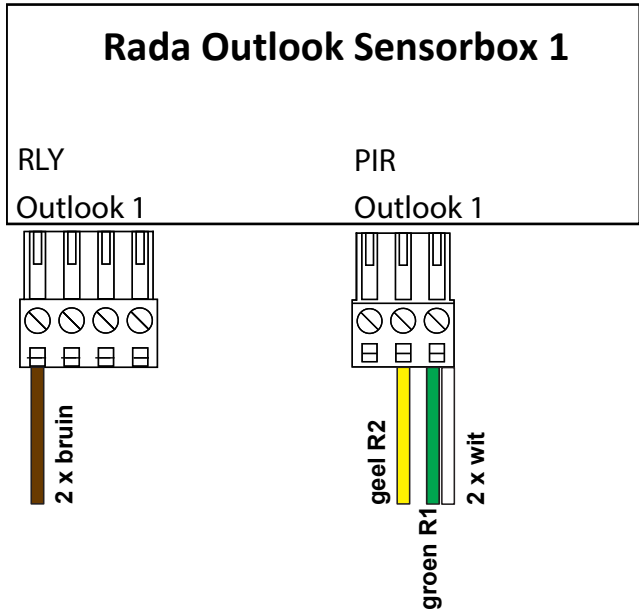
Probleem	Modus-indicator	Mogelijke oorzaak	Mogelijke tegenmaatregelen
Deur opent niet als een persoon het detectiegebied betreedt	Geen	Verkeerde spanning voeding.	Op de aangegeven spanning instellen.
	Instabiel	Verkeerde bedrading of aansluitfout.	Controleer bedrading en aansluitblok.
	Groen	Gevoeligheid te laag. Verkeerde positionering detectiegebied.	Gevoeligheid hoger instellen. Controleer INSTELLINGEN .
Deur gaat open als er zich niemand in het detectiegebied bevindt. (Spookeffect)	Groen knipperlicht	De sensor wordt ingesteld.	Wacht tot instellingen gereed zijn.
	Rood	Er liggen waterdruppels op de huisafdekking. Het detectiegebied overlapt de deur.	Veeg huisafdekking af met een doek. Detectiegebied verder van de deur af instellen, of DIP-schakelaar 4 inschakelen (ON).
Deur blijft open	Groen	Gevoeligheid te hoog. Het regent of sneeuwt.	Gevoeligheid lager instellen. Schakel DIP-schakelaar 1 in (ON) (alleen bij OM-106C), of schakel DIP-schakelaar 4 in (ON).
		Verkeerde bedrading of aansluitfout.	Controleer bedrading en aansluitblok.

Aansluiting van 1 x Radar aanwezigheidssensor Op 1 x Rada Outlook Sensorbox

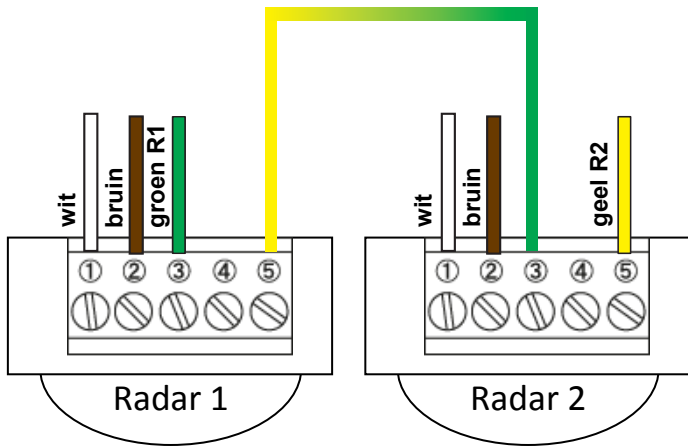


Kabel van radar sensor & kroonsteen met aansluitingen van radar sensor

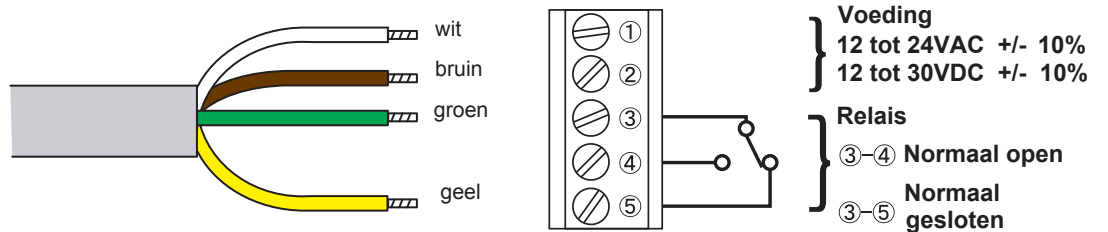




Aansluiting van 2 x Radar aanwezigheidssensor Op 1 x Rada Outlook Sensorbox

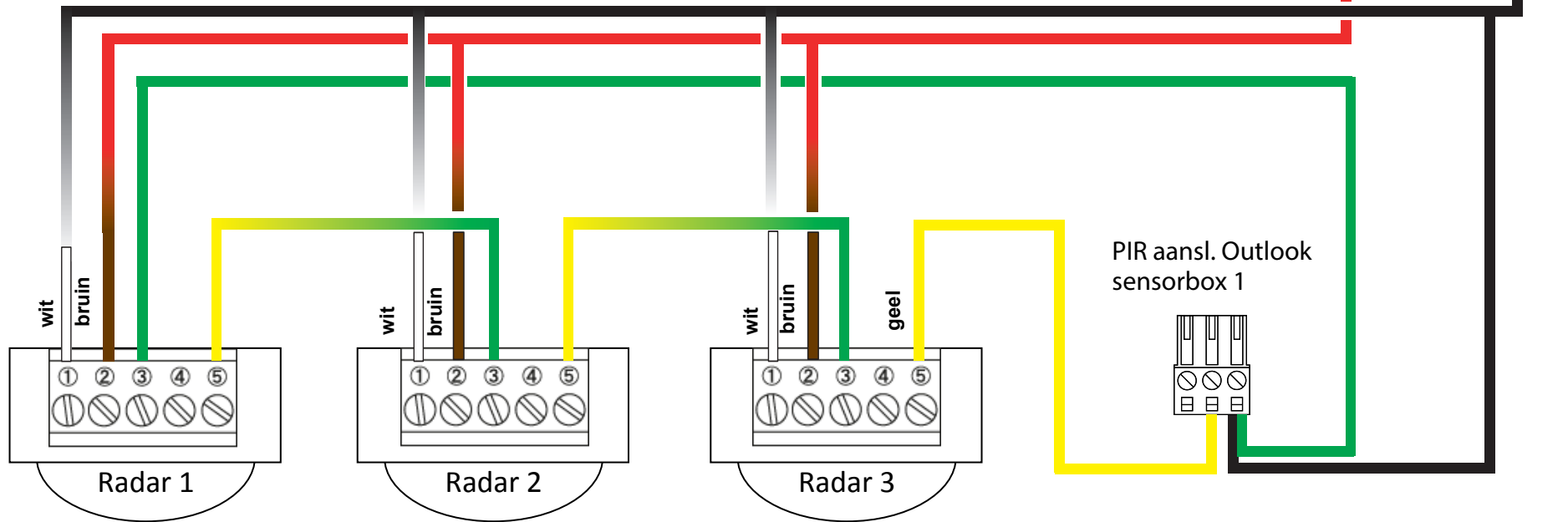
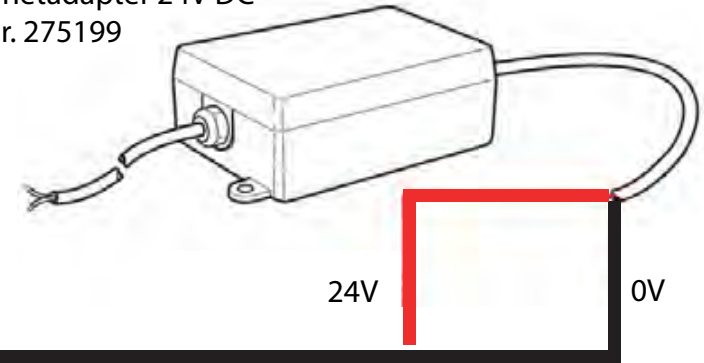


Kabel van radar sensor & kroonsteen met aansluitingen van radar sensor

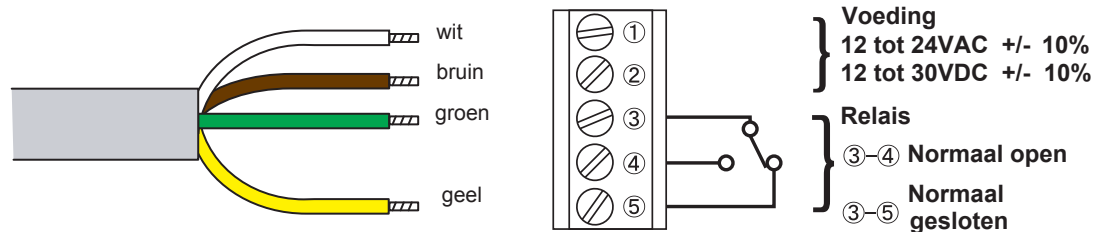


**Aansluiting van 3 x Radar aanwezigheidssensor
Op 1 x Rada Outlook Sensorbox**

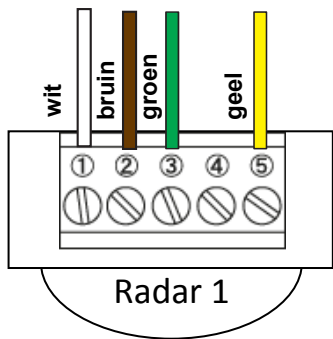
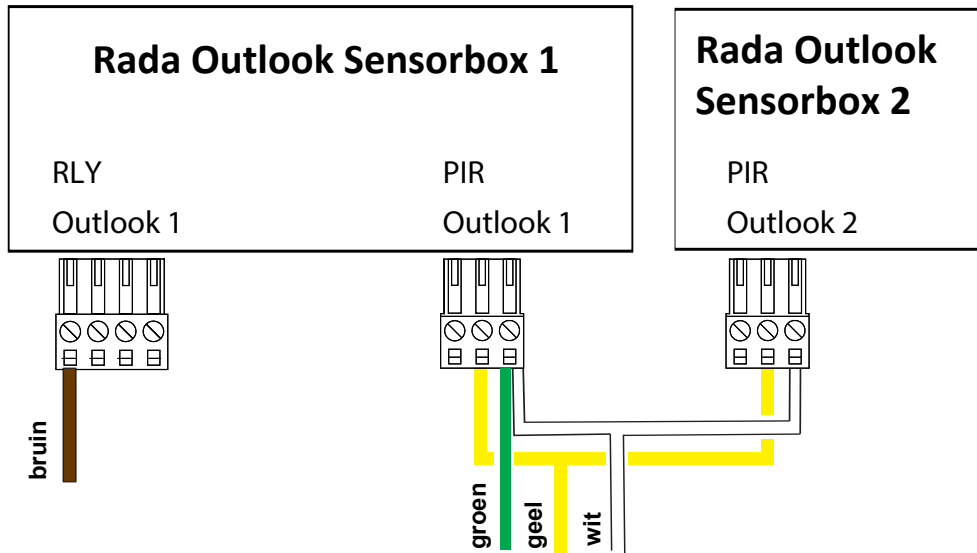
Rada netadapter 24V DC
Art. nr. 275199



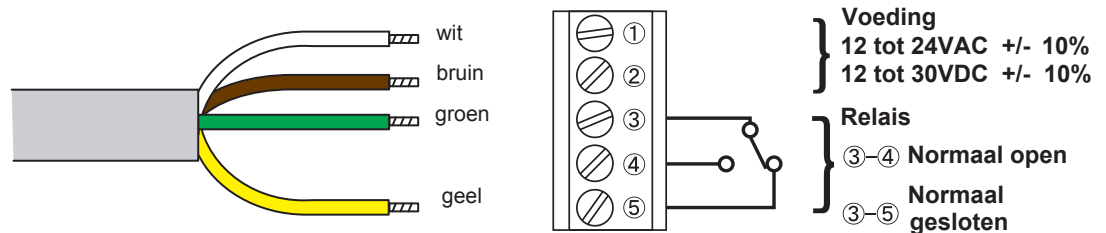
Kabel van radar sensor & kroonsteen met aansluitingen van radar sensor



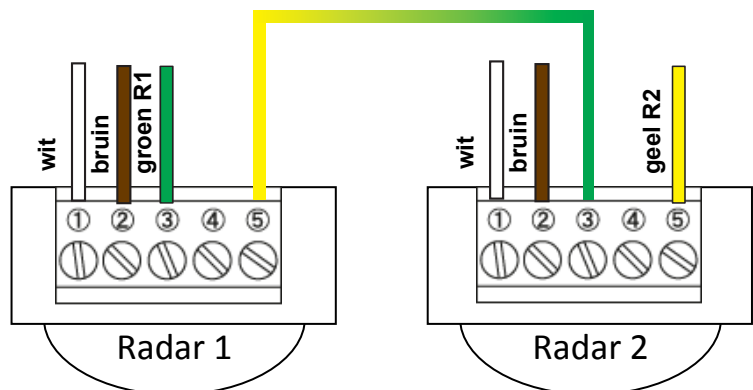
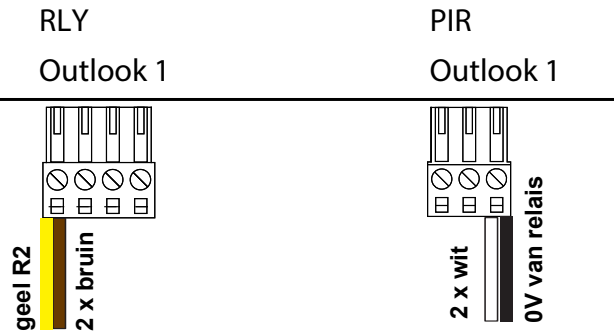
**Aansluiting van 1 x Radar aanwezigheidssensor
Op 2 x Rada Outlook Sensorbox**



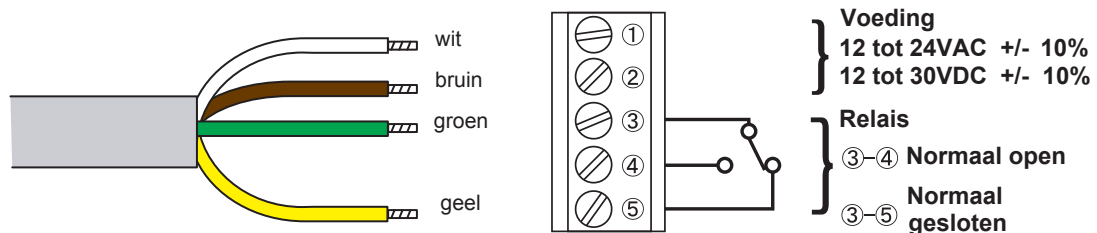
Kabel van radar sensor & kroonsteen met aansluitingen van radar sensor



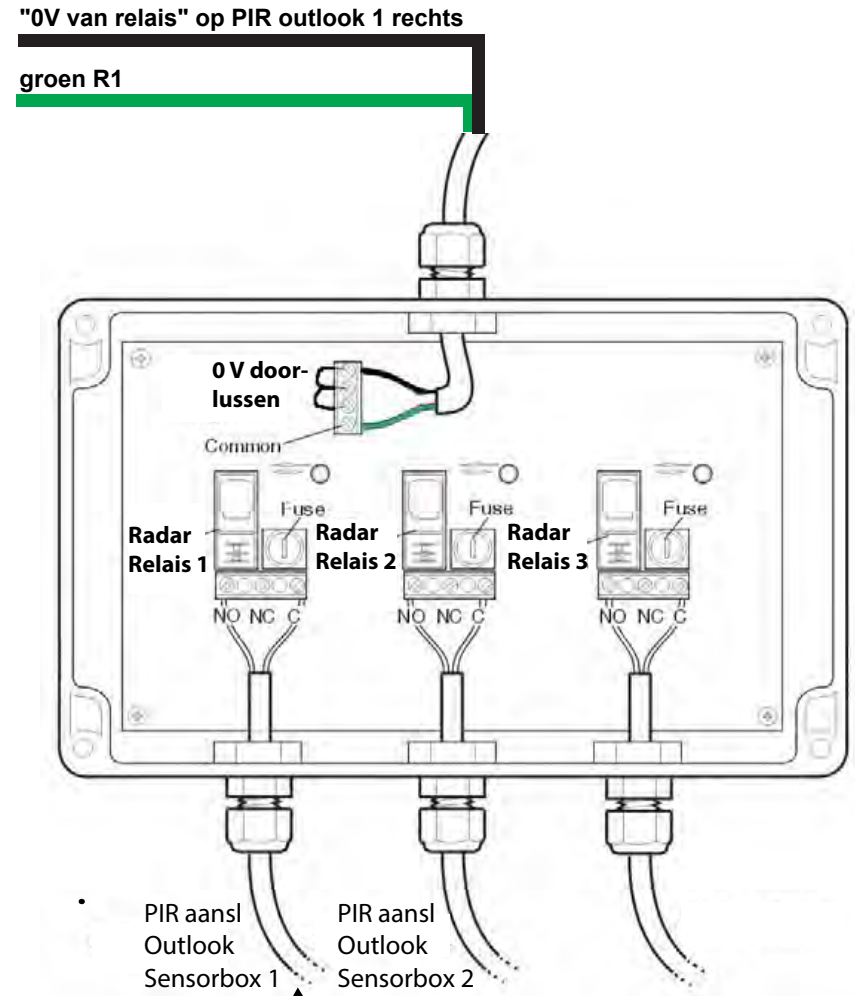
Rada Outlook Sensorbox 1



Kabel van radar sensor & kroonsteen met aansluitingen van radar sensor



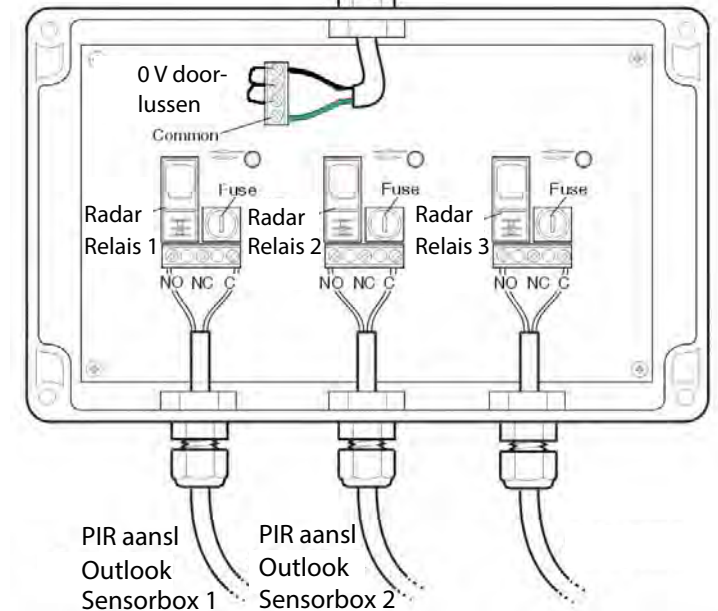
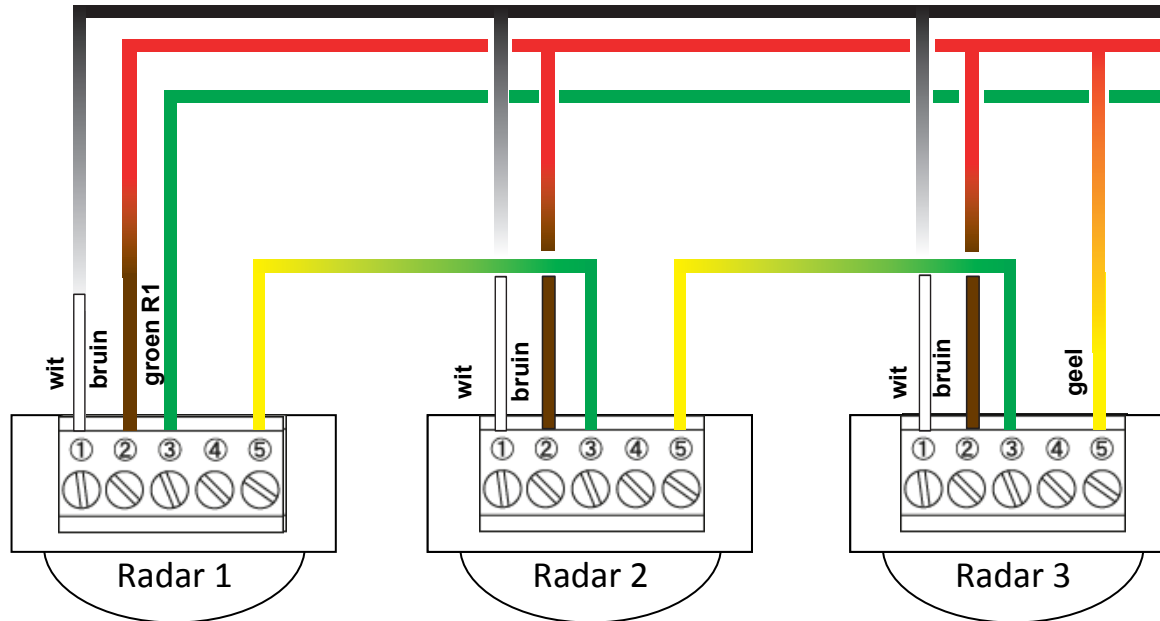
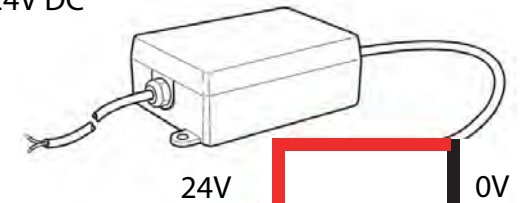
Aansluiting van 2 x Radar aanwezigheidssensor Op 2 x Rada Outlook Sensorbox



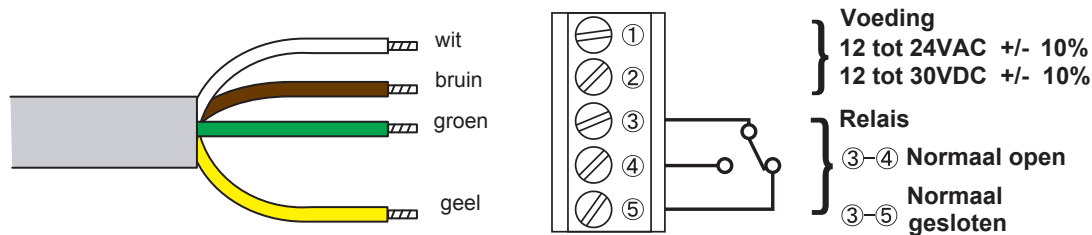
De kabels uit de Rada relaisbox naar de Rada Outlook sensorboxen 1 en 2, aansluiten per sensorbox, op de ingangen 2 en 3 van de oranje PIR connector. Zie tekening. →
Op de oranje PIR connector van Outlook 1, worden hierdoor op ingang 3 (rechts) 4 kabeltjes aangesloten.

Aansluiting van 3 x Radar aanwezigheidsensor Op 2 x Rada Outlook Sensorbox

Rada netadapter 24V DC
Art. nr. 275199



Kabel van radar sensor & kroonsteen met aansluitingen van radar sensor

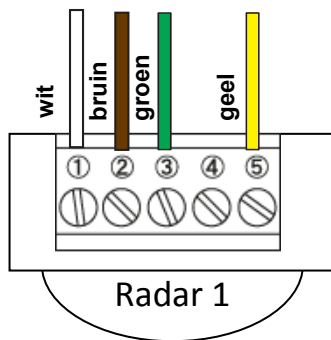
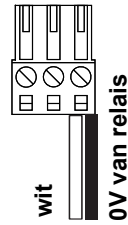
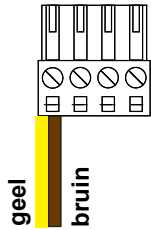


De kabels uit de Rada relaisbox naar de Rada Outlook sensorboxen 1 en 2, aansluiten per sensorbox, op de ingangen 2 en 3 van de oranje PIR connector. Zie tekening. →

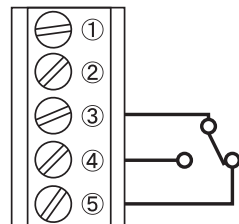
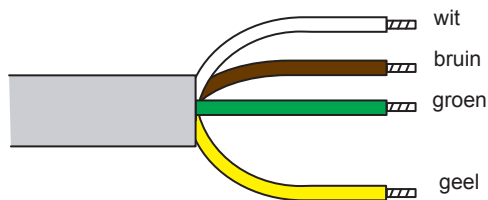
Rada Outlook Sensorbox 1

RLY
Outlook 1

PIR
Outlook 1



Kabel van radar sensor & kroonsteen met aansluitingen van radar sensor



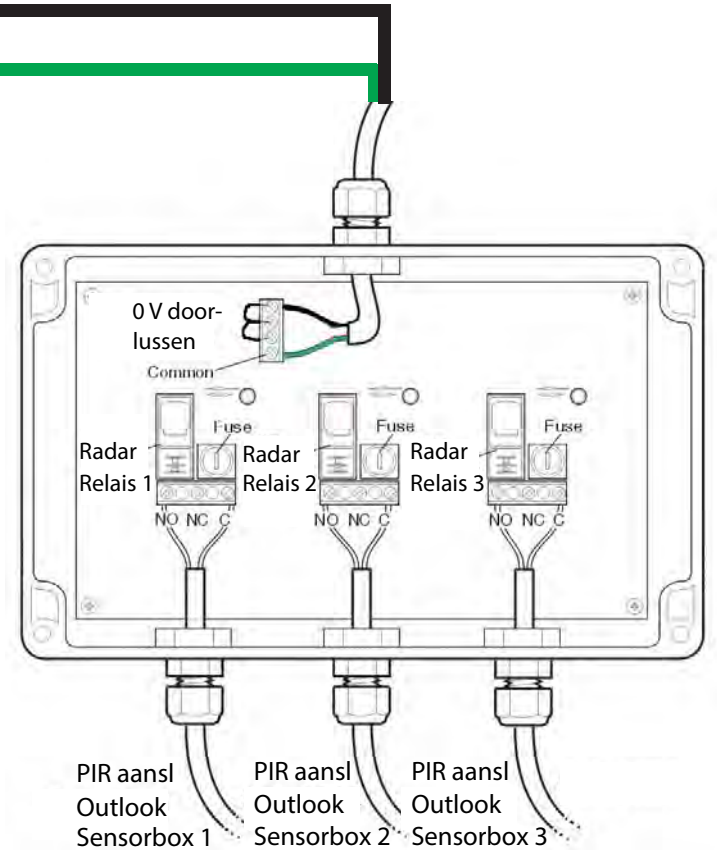
Voeding
12 tot 24VAC +/- 10%
12 tot 30VDC +/- 10%

Relais
③-④ Normaal open
③-⑤ Normaal gesloten

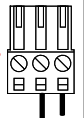
Aansluiting van 1 x Radar aanwezigheidssensor Op 3 x Rada Outlook Sensorbox

"0V van relais" op PIR outlook 1 rechts

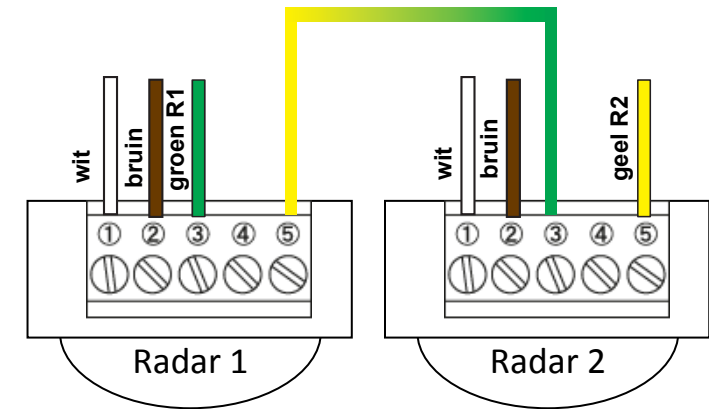
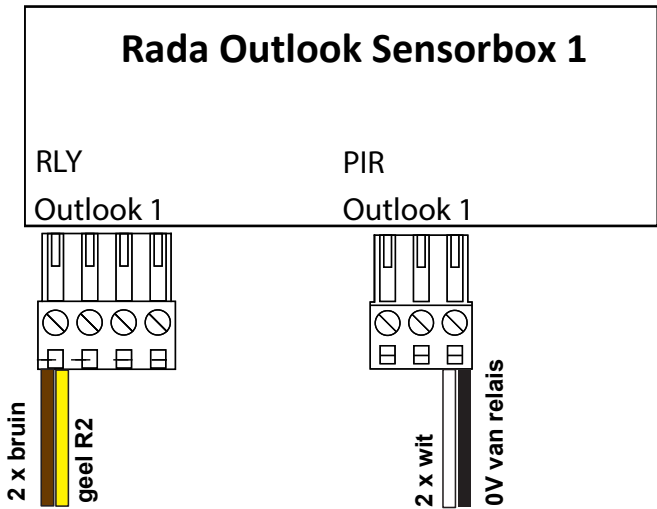
groen



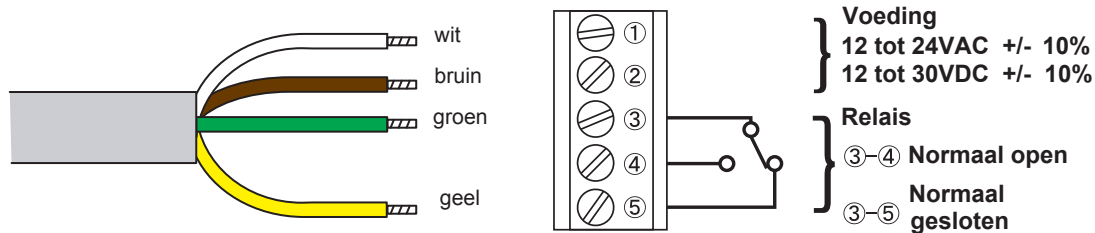
De kabels uit de Rada relaisbox naar de Rada Outlook sensor boxen 1, 2 en 3, aansluiten per sensorbox, op de ingangen 2 en 3 van de oranje PIR connector, op de ingang 2 en 3 van de oranje PIR connector. Zie tekening. →
Op de oranje PIR connector van Outlook 1, worden hierdoor op ingang 3 (rechts), 3 kabeltjes aangesloten.



Aansluiting van 2 x Radar aanwezigheidssensor Op 3 x Rada Outlook Sensorbox

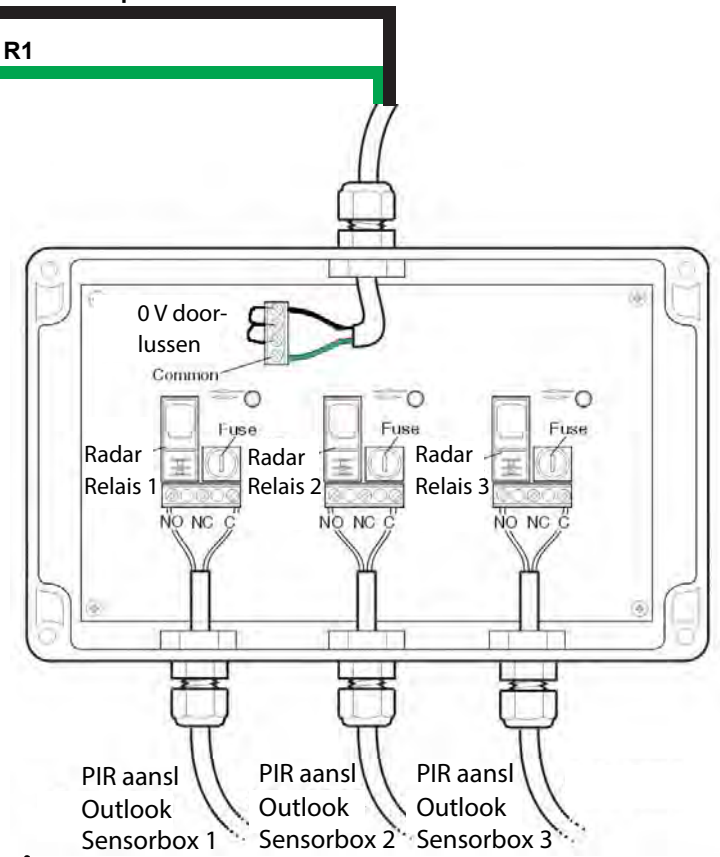


Kabel van radar sensor & kroonsteen met aansluitingen van radar sensor



"0V van relais" op PIR outlook 1 rechts

groen R1

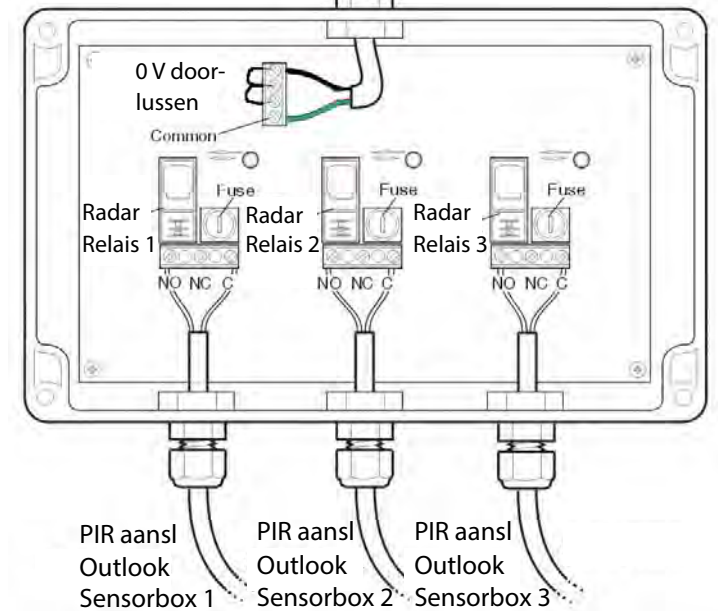
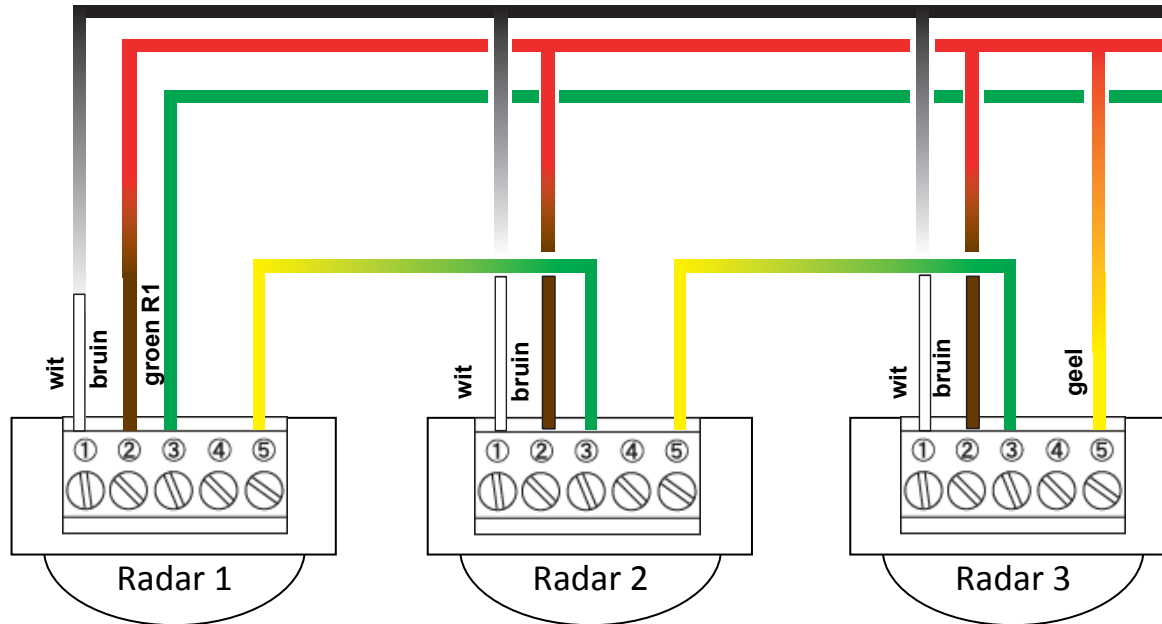
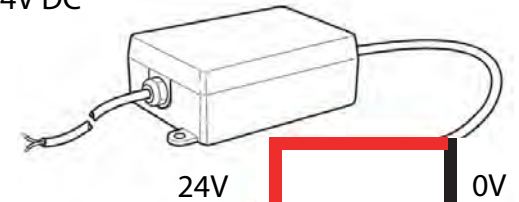


De kabels uit de Rada relaisbox naar de Rada Outlook sensorboxen 1, 2 en 3, aansluiten per sensorbox, op de ingangen 2 en 3 van de oranje PIR connector. Zie tekening. →

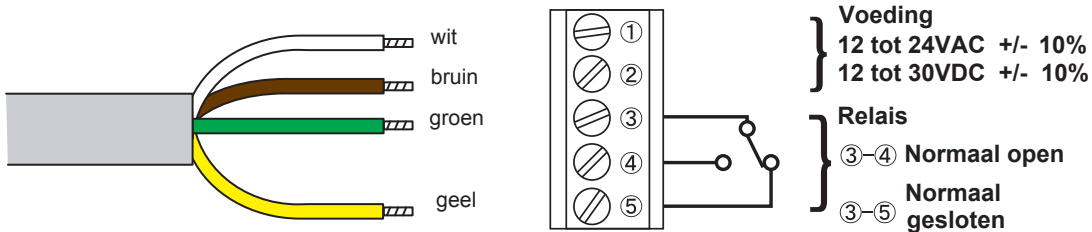
Op de oranje PIR connector van Outlook 1, worden hierdoor op ingang 3 (rechts), 4 kabeltjes aangesloten.

**Aansluiting van 3 x Radar aanwezigheidsensor
Op 3 x Rada Outlook Sensorbox**

Rada netadapter 24V DC
Art. nr. 275199



Kabel van radar sensor & kroonsteen met aansluitingen van radar sensor



De kabels uit de Rada relaisbox naar de Rada Outlook sensorboxen 1 en 2, aansluiten per sensorbox, op de ingangen 2 en 3 van de oranje PIR connector. Zie tekening. →

KLANTENINFORMATIE

Kwaliteitsgarantie

Dit product heeft een wettelijke garantie die start op de aankoopdatum. Binnen de garantieperiode zullen materiaalgebreken kosteloos verholpen worden door reparatie of vervanging.

De garantie geldt onder de navolgende omstandigheden:

- Het product moet geïnstalleerd en onderhouden zijn volgens de algemene installatierichtlijnen en de richtlijnen in deze handleiding.
- Reparatie geschied enkel door ons of door ons daartoe aangewezen personen.
- Reparatie onder garantie verlengt de garantieperiode niet. De garantie op vervangen onderdelen eindigt op het einde van de originele garantieperiode
- Voor garantie op douchekoppen en andere consumentenartikelen hebben wij het recht om enkel reserve onderdelen te versturen.

De garantie geldt niet voor:

- De kosten van servicebezoeken voor fouten en storingen die niet als oorzaak het product hebben (bijvoorbeeld problemen en storingen door incorrect installeren, incorrect gebruik, gebrek aan onderhoud, kalk- en vuilafzettingen, vorstschade en vuil in (dichtzittende) zeeffilters) of waar geen fouten/ gebreken in het product gevonden kunnen worden.
- Problemen ontstaan door waterzijdige of elektrische problemen.
- De compensatie van het niet kunnen gebruiken van het product of daaraan verwante zaken.
- Storingen en fouten veroorzaakt doordat het product gerepareerd of aangepast is door niet door ons daartoe bevoegde personen.
- Routinematige onderhoud en/of te vervangen onderdelen in het kader van richtlijnen voor routinematig onderhoud.

Wat te doen bij een storing

Indien het product bij ingebruikname niet goed functioneert, neem dan contact op met uw installateur om te controleren of het product geïnstalleerd en ingeregeld is zoals aangegeven in de handleiding.

Indien dit het probleem niet oplost kunt u contact opnemen met Rada Sanitairtechniek B.V.

Indien de prestaties van het product verminderen, controleer dan aan de hand van deze handleiding of onderhoud nodig is. Neem contact met ons op voor advies.

Rada Klantenondersteuning

Service helpdesk

Onze commercieel technische mensen op kantoor kunnen u ondersteunen met advies over storingen, onderdelen, accessoires of een bezoek van onze servicedienst. Zorg dat u productnaam en type, evenals aankoopdatum bij de hand hebt.

Onderdelen en Accessoires

Wij hebben onderdelen en accessoires voor onze producten op voorraad ter ondersteuning gedurende de levensduur van het product.

Servicedienst

Wij bieden u de mogelijkheid het onderhoud en reparaties uit te laten voeren door onze eigen Rada servicedienst.

Service contracten

Periodiek onderhoud van onze producten is essentieel voor blijvend goede prestaties en veiligheid.

Wij bieden u de mogelijkheid het jaarlijks onderhoud aan de Rada producten uit te laten voeren door onze eigen Rada servicedienst.

Neem contact op met:

Rada Sanitairtechniek BV
Anthonie Fokkerstraat 81
3772 MP Barneveld

T. +31 342 41 40 88

E. info@rada-nl.com

W. www.radacontrols.com

Rada is een geregistreerd handelsmerk van Kohler Mira Limited. Wij behouden ons het recht voor om producten te wijzigen zonder kennisgeving vooraf.



FM 14648

