

Rada infoblad

Onderwerp: Levering, inregelvoorwaarden en inregelen van de Rada TD regelaar (Bestelnummer 2.1931.312, Art. nr. 280151)

De Rada TD regelaar is ontwikkeld voor automatische activering van thermische desinfecties van Rada Outlook en Rada Sense systemen via een instelbare tijd klok of activering via optionele sleutelschakelaar.

1. Levering:

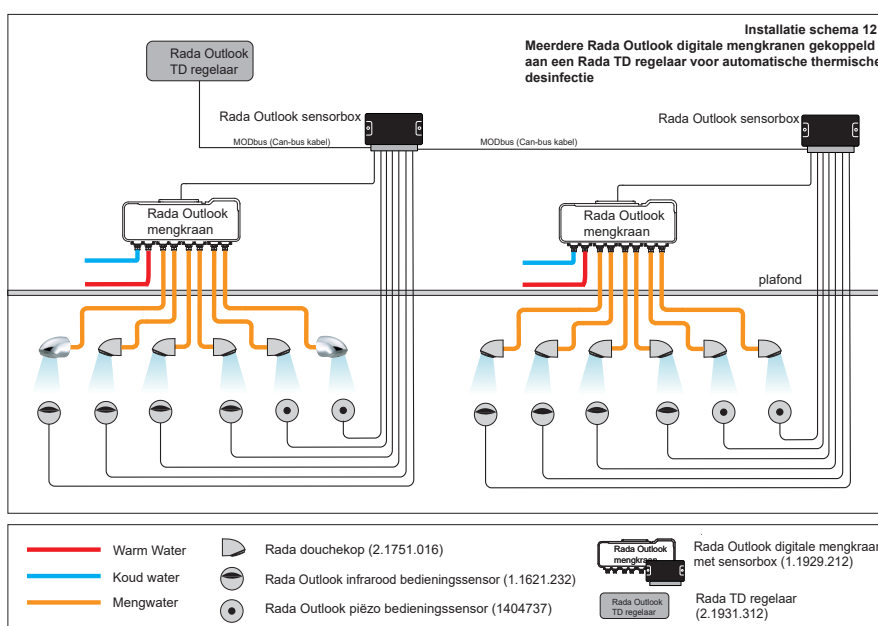
Levering van de Rada TD regelaar 280151 geschiedt netto, rechtstreeks via Rada Barneveld, inbegrepen zijn de onderstaande zaken:

- Rada TD regelaar, inclusief transformator
- Inregelkosten voor de TD regelaar door de Rada servicedienst (mits aan onderstaande voorwaarden is voldaan)

2. Inregelvoorwaarden en benodigde voorbereidingen op de locatie:

Om de Rada TD regelaar 280151 te kunnen laten aansluiten en inregelen door de Rada servicemonteur, dienen onderstaande zaken absoluut* aanwezig/gereed te zijn op de locatie:

1. Er dient voldoende ruimte te zijn, op een eenvoudig toegankelijke plaats, in de buurt van een stopcontact, om de Rada TD regelaar te monteren.
2. Alle Rada Outlook mengkranen dienen in een netwerk (maximaal 16 Rada Outlook mengkranen) aangesloten te zijn en geadresseerd te zijn. Zie ook onderstaand installatieschema 12.
3. De netwerkkabel van het Rada Outlook netwerk naar de Rada TD regelaar dient aanwezig te zijn voor aansluiting.



07/23 Technische wijzigingen voorbehouden

3. Inregelen en bezoek Rada servicemonteur:

Zodra de inregelvoorwaarden 1 t/m 3 gereed zijn kan een afspraak gemaakt worden met de Rada servicemonteur om de TD regelaar te monteren en in te regelen. Wij verzoeken u hiervoor minimaal 2 weken van tevoren contact met ons op te nemen. Voor een inregelverzoek, kunt u ons een email sturen naar service@rada-nl.com. Onze servicemonteur maakt dan een afspraak met uw contactpersoon.

*Als tijdens het inregelbezoek blijkt dat niet aan de inregelvoorwaarden 1 t/m 3 is voldaan, kan de Rada Webserver niet ingeregeld worden! Dit brengt extra kosten met zich mee die doorberekend worden. Daarnaast moet er dan een nieuwe afspraak gemaakt worden om de werkzaamheden af te kunnen afronden.