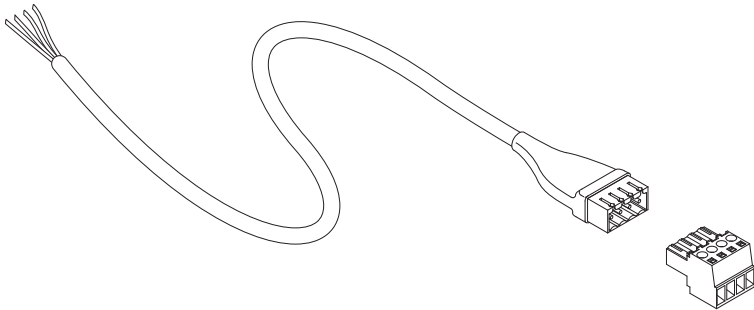


# Rada Outlook RS485-Adapterkabel



Art.-Nr. 08 2760 04

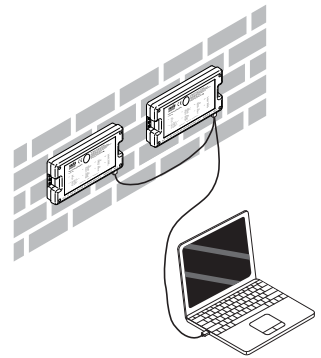
Original Rada Zubehör

## RS485-Adapterkabel

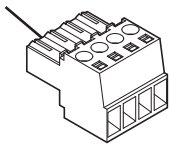
Mit Hilfe des RS485-Adapterkabels lässt sich auf einfache Art und Weise eine zeitweilige Verbindung zwischen einem PC / Laptop und der Sensorbox herstellen, wenn eine dauerhafte Verbindung nicht erforderlich ist.

Wenn das System aus mehreren vernetzten Sensorboxen besteht, wählen Sie die Sensorbox aus, die für Sie am leichtesten zugänglich ist. Während der Installation kann die Sensorbox am Stromnetz angeschlossen bleiben. Ziehen Sie jedoch die Anschlussklemme vor dem Anschließen der Kabel von der Sensorbox (NET-Klemme) ab.

1. Ziehen Sie die Anschlussklemme von der NET-Klemme ab und schließen Sie die Kabelenden des RS485-Adapterkabels gemäß Anschlussplan an die Klemme an. Stecken Sie die Anschlussklemme erst wieder ein, wenn Sie alle Kabel korrekt angeschlossen haben.
2. Verbinden Sie das RS485-USB-Programmierkabel gemäß Anschlussplan (geliefert mit Software-USB) mit dem RS485-Adapterkabel. Schneiden Sie unbenutzte Litzen bis zur Kabelisolierung zurück.
3. Stecken Sie die Anschlussklemme wieder in den NET-Anschluss der Sensorbox ein. Der USB-Anschluss kann nun mit einem PC / Laptop verbunden werden.

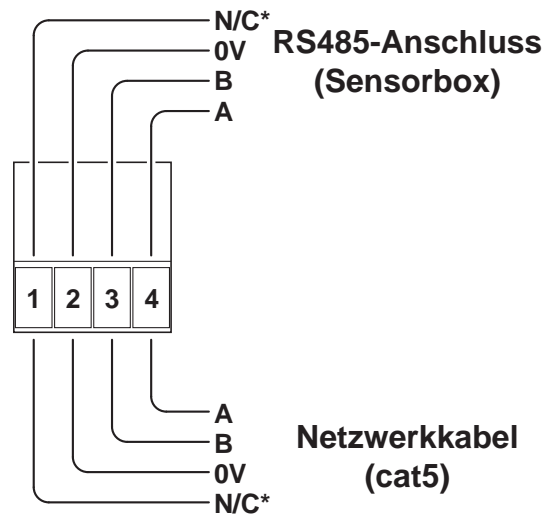
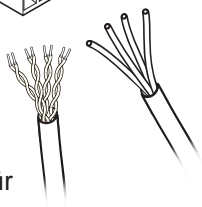


NET-Anschlussklemme an der Sensorbox

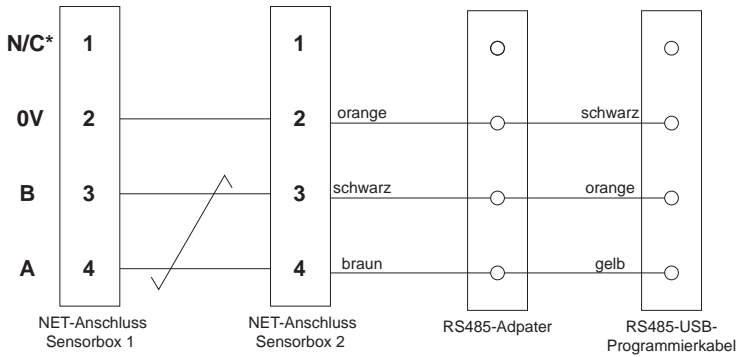


### Netzwerkkabel (cat5)

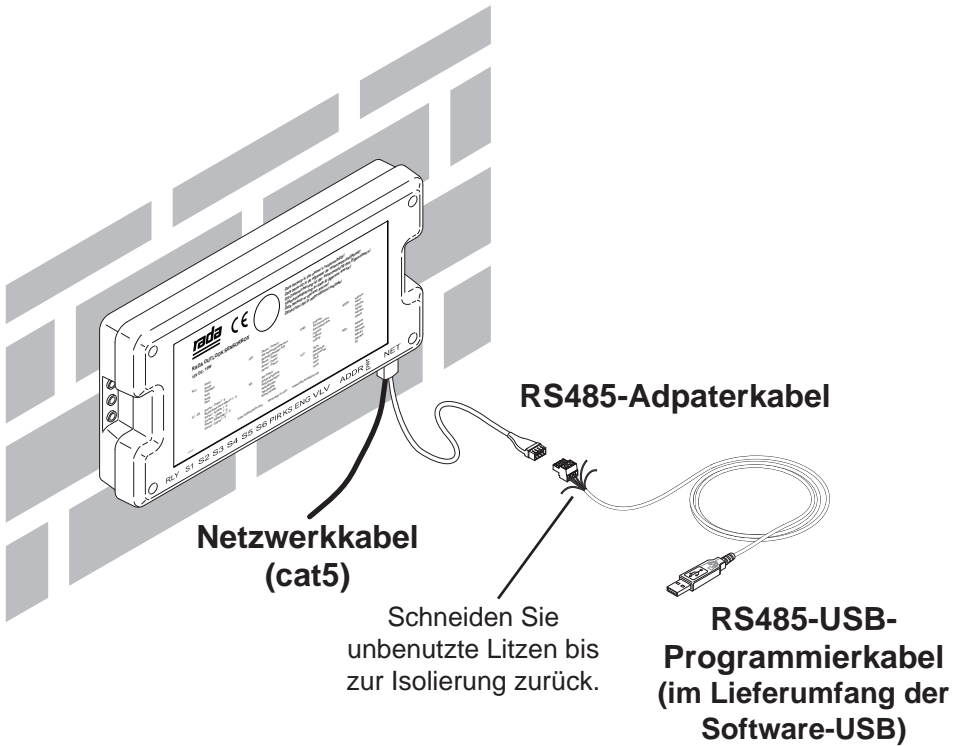
Legen Sie für die Verkabelung ein verdrehtes Paar für die Verbindung von "A" & "B" und ein weiteres Paar für "0V" & "N/C"\* fest.



\*N/C = Nicht Verbunden



### RS485-Adapterkabel Verdrahtungsschema



\*N/C = Nicht Verbunden

# GARANTIE & KUNDENDIENST

## Garantie

Diese Produktgarantie umfasst alle Material- oder Verarbeitungsmängel für die Dauer des gesetzlich gewährten Garantiezeitraumes ab dem Kaufdatum, vorausgesetzt, dass das Produkt korrekt installiert und entsprechend den mitgelieferten Anweisungen eingesetzt wurde. Teile, die während der Garantiezeit defekt werden, werden - nach unserem Ermessen - kostenlos ersetzt oder repariert, jedoch unter der Voraussetzung, dass das Produkt ordnungsgemäß installiert genutzt und gewartet wurde. Reguläre Reinigungs- und Wartungsarbeiten sollten gemäß den mitgelieferten Anweisungen ausgeführt werden. Dieses Produkt darf nur durch von Rada autorisierte Personen geändert oder repariert werden. Ihre gesetzlichen Rechte werden durch diese Garantie nicht beeinträchtigt.

## Kundendienst - Wie wir Ihnen helfen können

Wir haben ein Netz von gut ausgebildetem Personal, das zu Ihrer Unterstützung bei Problemen mit Rada-Produkten bereit steht.

## Ersatzteile

Alle Funktionsteile der Rada-Produkte sind ab dem Datum der letzten Herstellung zehn Jahre verfügbar. Sollte während dieses Zeitraumes unser Bestand an einem bestimmten Teil erschöpft sein, werden wir ein alternatives oder gleichwertiges neues Produkt oder Teil zu einem Preis liefern, der den Reparaturkosten des alten unter Berücksichtigung des Alters des Produkts entspricht.

## Kundendienstpolitik

Sollte das Produkt kurze Zeit nach dessen Installation nicht richtig funktionieren, prüfen Sie zunächst nach den Betriebs- und Wartungsanweisungen in diesem Handbuch, um festzustellen, ob das Problem gelöst werden kann. Sollte dies nicht möglich sein, wenden Sie sich an Ihren Installateur, um sicherzustellen, dass das Produkt in vollem Einklang mit unseren ausführlichen Montageanweisungen installiert und in Betrieb genommen wurde. Wird dadurch das Problem nicht gelöst, melden Sie sich bei Ihrer nächsten RADA-Kontaktadresse, die Sie unterstützt und bei Bedarf veranlasst, dass ein Servicetechniker oder Vertreter vor Ort an einem gemeinsam vereinbarten Termin erscheint.

## Kontakt:

### Rada Armaturen GmbH

Daimlerstraße 6  
D - 63303 Dreieich  
Tel.: 06103-980 40  
Fax: 06103-980 490  
[www.rada-armaturen.de](http://www.rada-armaturen.de)

---

Rada ist ein eingetragenes Warenzeichen  
von Kohler Mira Limited., England.

Die Gesellschaft behält sich das  
Recht vor, jederzeit Änderungen ohne  
Vorankündigung vornehmen zu können.



FM 14648

