

RADA MX1 80NEU

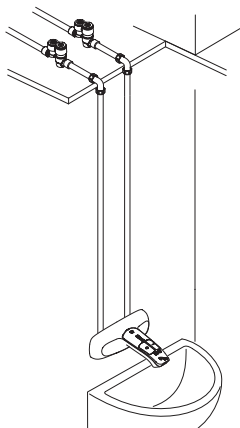
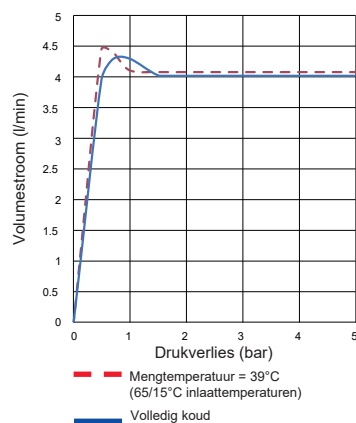
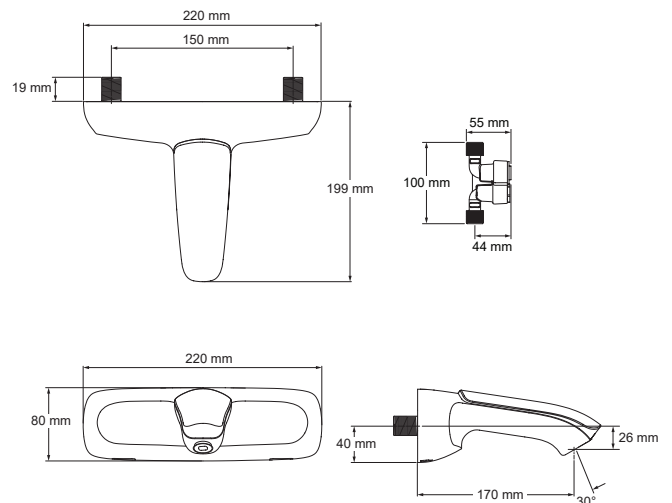
INTELLIGENT CARE WANDMENGKRAAN ZONDER TEMPERATUURREGELING

- Non-Touch infrarood activering
- Messing binnenwerk
- Open uitloop, geen perlator of straalbreker
- Geïntegreerde gladde koperen uitloop
- Hoge stroomsnelheid in de mengkraan
- Getest met lucht i.p.v. water
- Glad, eenvoudig te reinigen oppervlak
- "Safe-to-touch" oppervlak, kraan wordt niet heet
- Safe-Start
- Instelbare spoeltijden
- Programmeerbare automatische cyclusspoelingen voor mengwater en/of koudwater
- Thermische desinfectie via iPad of GBS
- Meting/controle mengwatertemperatuur en koud- en warmwater aanvoertemperatuur
- Interne logging van 12 maanden data
- Geschikt voor netwerken, modbus RTU

**Specificatie:**

Rada Intelligent Care digitale thermostatische wastafelmengkraan, type MX1 80NEU, voor wandmontage, met non-touch activering en Safe-to-touch kraanoppervlak. Met programmeerbare spoeltijden, mogelijkheid voor thermische desinfectie, automatische cyclusspoelingen en mogelijkheid om de aanvoertemperaturen te meten. De kraan slaat 12 maanden gelogde data intern op en kan aangesloten worden op een GBS (Modbus). Wordt geleverd met afsluiters en transformator.

Bestelnummer: 76678-CP

Installatie Voorbeeld**Volumestroomdiagram****Afmetingen (mm)**

TECHNISCHE GEGEVENS RADA MX1 80NEU

Bediening

Activering – infrarood non-touch.

Keuren

BEAB EN 60730-2-8

KIWA NV - EN 1111

DVGW - EN 1111 en EN 15091

Transformator: EN 61558-2-16

Temperatuur

Fabrieksinstelling: 39°C

Programmeerbare range: Min: 33°C, Max: 45°C

Opm.: Volledig koud kan geprogrammeerd worden

Warm water: 60 -65°C (max. 80°C tijdens desinfectie)

Temperatuur meet stand: meten van mengwatertemperatuur en koud en warm water toevoertemperaturen.

Drukken

Opm.: Toevoerdrukken dienen nominaal gelijk te zijn.

Max. statische druk: 1000 kPa

Min. werkdruk: 100 kPa

Max. werkdruk: 500 kPa

Aansluitingen

1/2" BSP, met afsluiters.

Volumestroom en spoeltijden

Standen: Start/Stop, vaste looptijd, met blokkeertijd

Spoeltijd: programmeerbaar (1 sec. - 60 min.)

Volumestroom: 4.0 L/min.

Electrische Specificatie

Transformator Output: 12 V DC, 2.5 A

Transformator Input: 230 V AC, 1.0 A

IP Waarden

Mengkraan: IP X4

Transformator: IP X4

Programmeerbare Opties

Programmeren met de Rada App met een Ipad via Bluetooth

Cyclusspoeling met mengwater:

Standen: Uit, Standaard, Slim

Tijd van activering: Real time inroosteren (bijv. 02:00 's nachts)

Cyclusspoelinterval: 1 uur - 7 dagen

Cyclusspoeltijd: 1 sec. - 25 min.

Cyclusspoeltemperatuur: programmeerbaar

Cyclusspoeling met koud water:

Tijd van activering: Real time inroosteren (bijv. 02:00 's nachts)

Cyclusspoelinterval: 1 uur - 7 dagen

Cyclusspoeltijd: 5 sec. - 10 min.

Thermische Desinfectie:

Standen: Uit, Standaard, Temperatuursafhankelijk, Standaard via

koud inlaat, temperatuursafhankelijk via koud

Spoeltijd: 1 - 30 min.

Minimum temperatuur: programmeerbaar

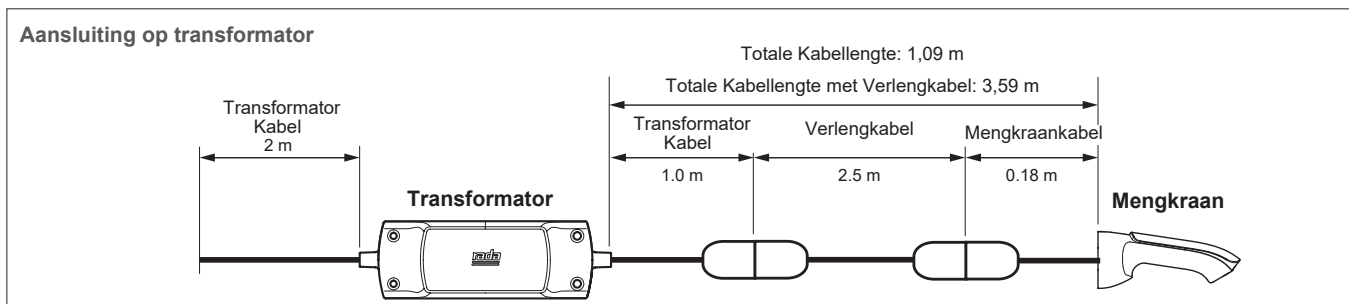
Netwerken

De MX1 Mengkranen kunnen aangesloten worden in een netwerk (modbus RTU) en gekoppeld worden aan een GBS. Hiervoor is per mengkraan een apart te bestellen netwerkbox nodig!

Accessoires

Bestelnr.: 72981-NA Rada ACI 2, Netwerkbox

Bestelnr.: 76705-NA Rada ACI 9, verlengkabel 2,5 m



Rada Sanitairtechniek B.V.
 Anthonie Fokkerstraat 81
 3772 MP Barneveld
 Tel. 0342-414088
 info@rada-nl.com
 www.radacontrols.com

Rada is een geregistreerd handelsmerk van Kohler Mira Limited.
 Wij behouden ons het recht voor om producten te wijzigen zonder kennisgeving
 vooraf. © Juni 2020 Kohler Mira Limited. All rechten voorbehouden. Niets uit dit
 document mag worden veeleenvoudigd of verstuurd in enige vorm of op enige
 wijze, hetzij elektronisch, mechanisch of door fotokopieën, opname, of op enige
 andere manier, zonder voorafgaande schriftelijke toestemming van Kohler Mira
 Limited.

A KOHLER COMPANY



FM 14648

