



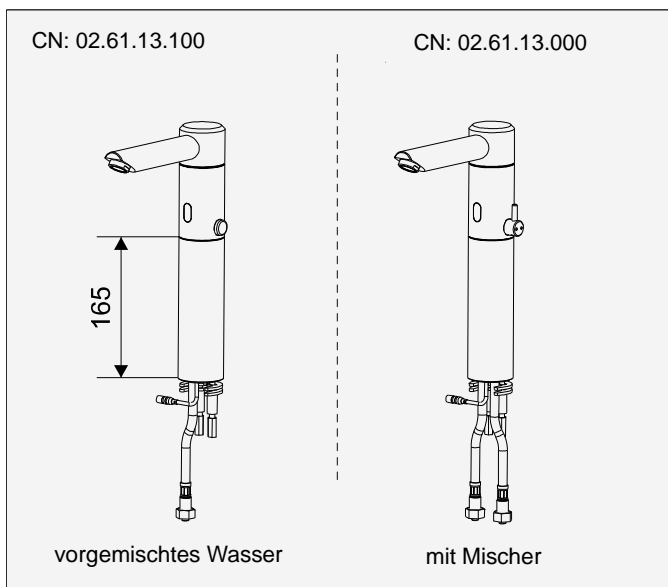
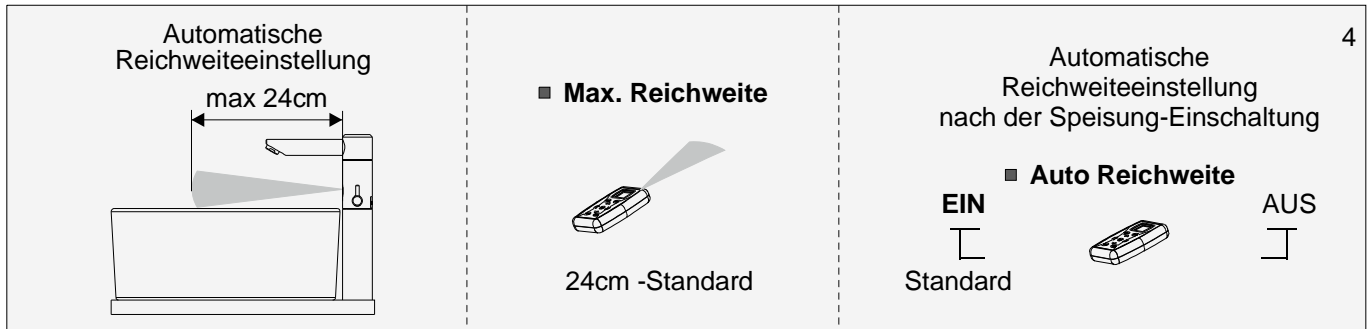
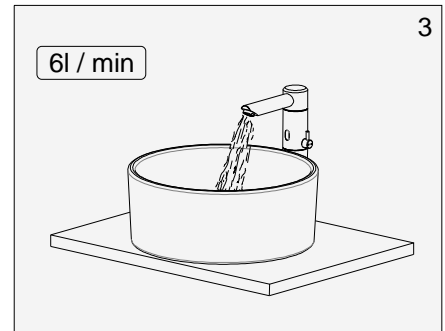
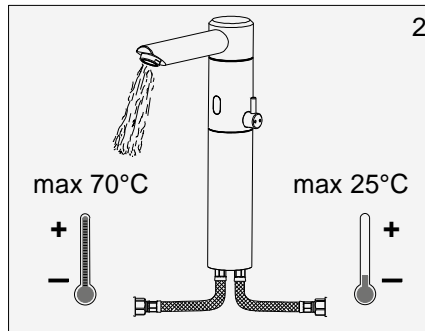
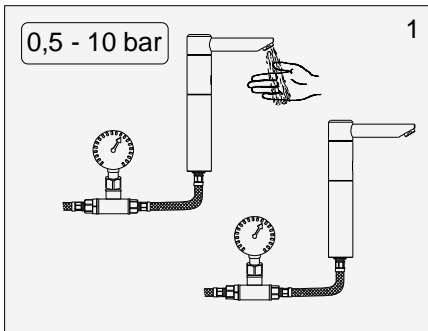
Bedienungsanleitung



Rada Tec 210

6 V =

1. Technische Daten

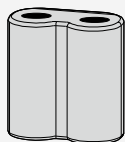


Mögliche Variante:

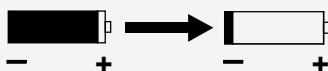
7

für VARIANTE 1, 2, 3

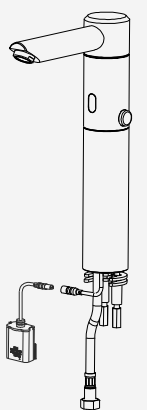
6V Lithium
CR - P2
DL 223A



2 Jahr
bei 6000 Schaltungen / Monat

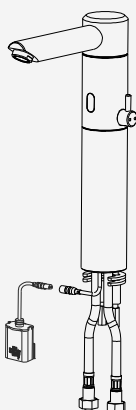


VARIANTE 1



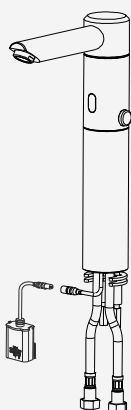
vorgemischtes Wasser

VARIANTE 2



mit Mischer

VARIANTE 3

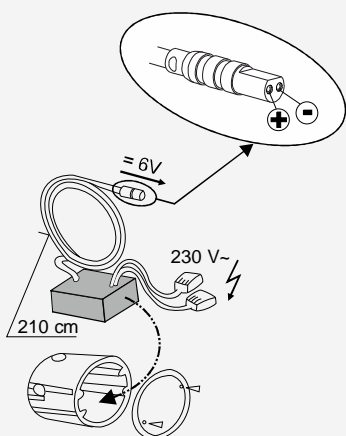


mit verdeckter Mischer

8

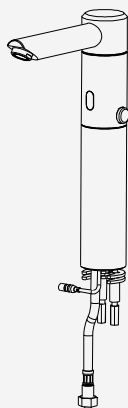
9

für VARIANTE 4, 5, 6



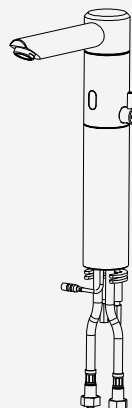
ZAS 230A/6DS.30C

VARIANTE 4



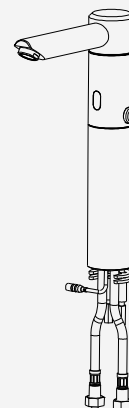
vorgemischtes Wasser

VARIANTE 5



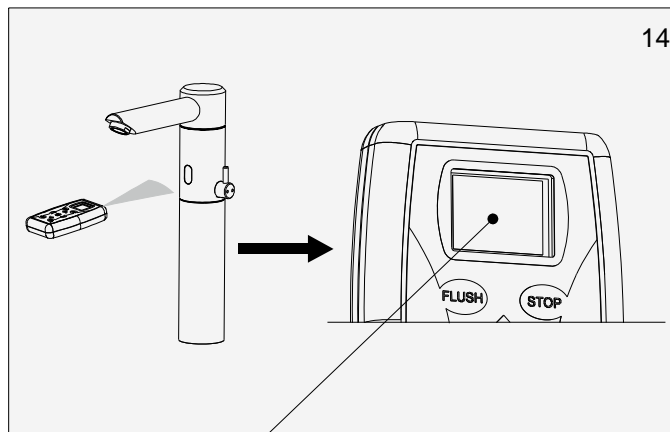
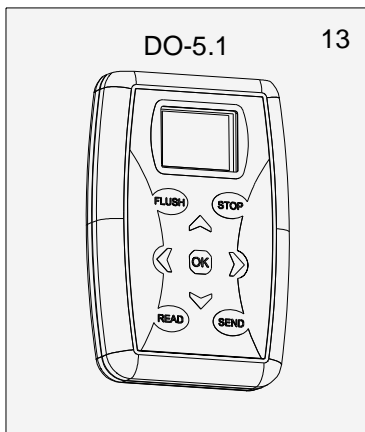
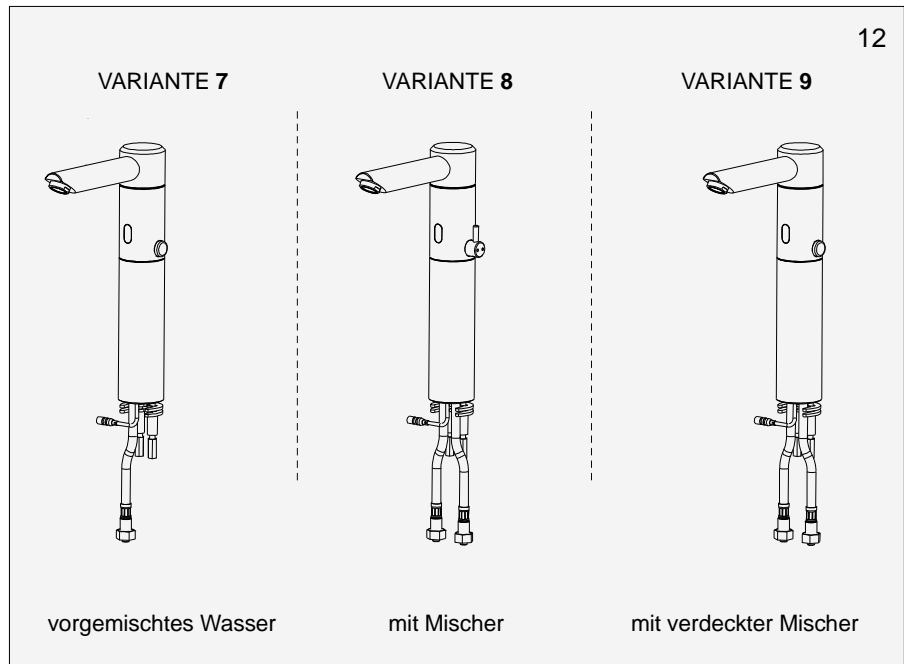
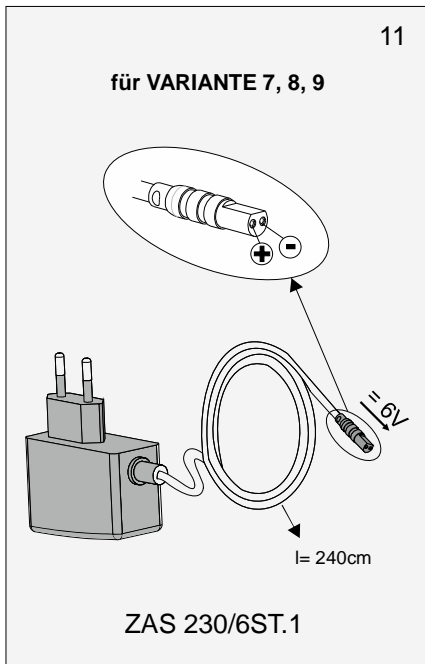
mit Mischer

VARIANTE 6



mit verdeckter Mischer

10



Systeminfo

Hygienestatus

15

Sensorstand

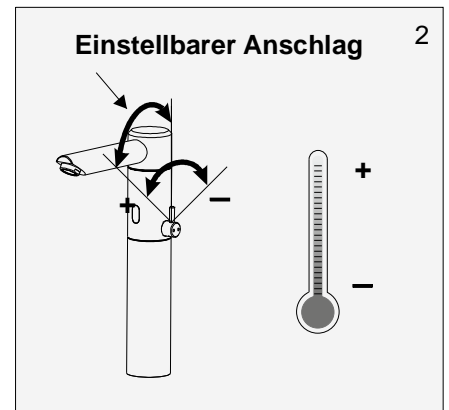
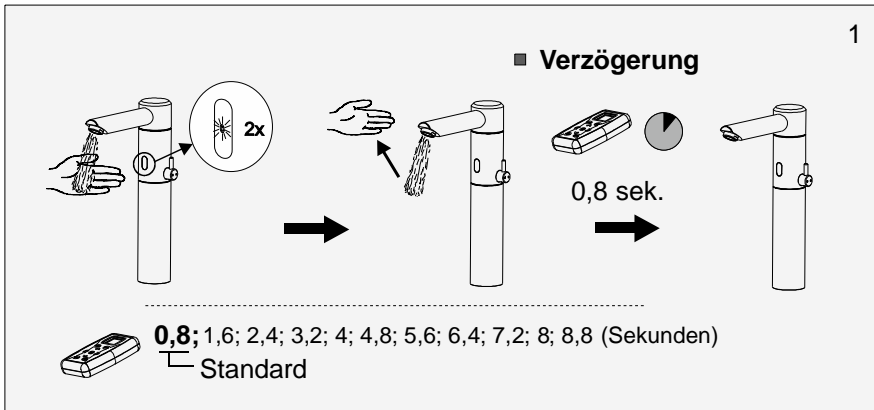
1. Sensor Laufzeit:
Wasser fluss:
2. Ventilzyklen
Benutzerzähler:
Gesamtzahl:
3. Reichweite:
4. Code-Nummer:
Software ID:

16

Hygienestatus

Zurzeit eingest:
Stagnationszeit:

2. Funktionsbeschreibung



3

Automatische Real-Hygienspülung (AutoReal-Hyg.spül.)

■ Hyg. periode - K AUS, 1, 3, 6, 12, 24, 48, **72**, 96, 108 (Stunden) (Hygienspülungsperiode)
 Standard

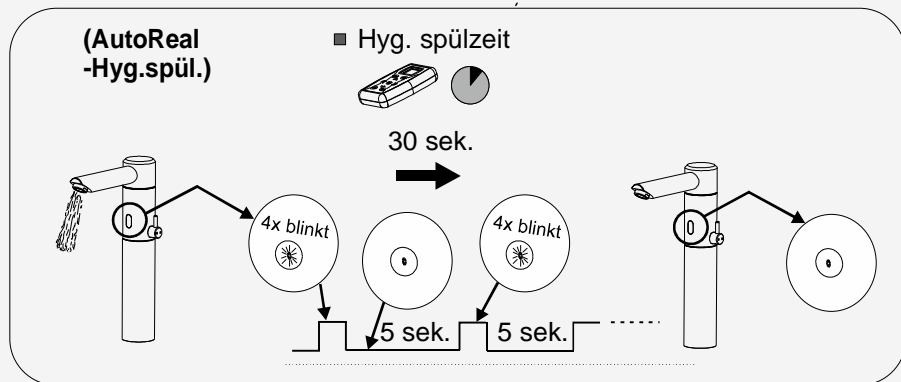
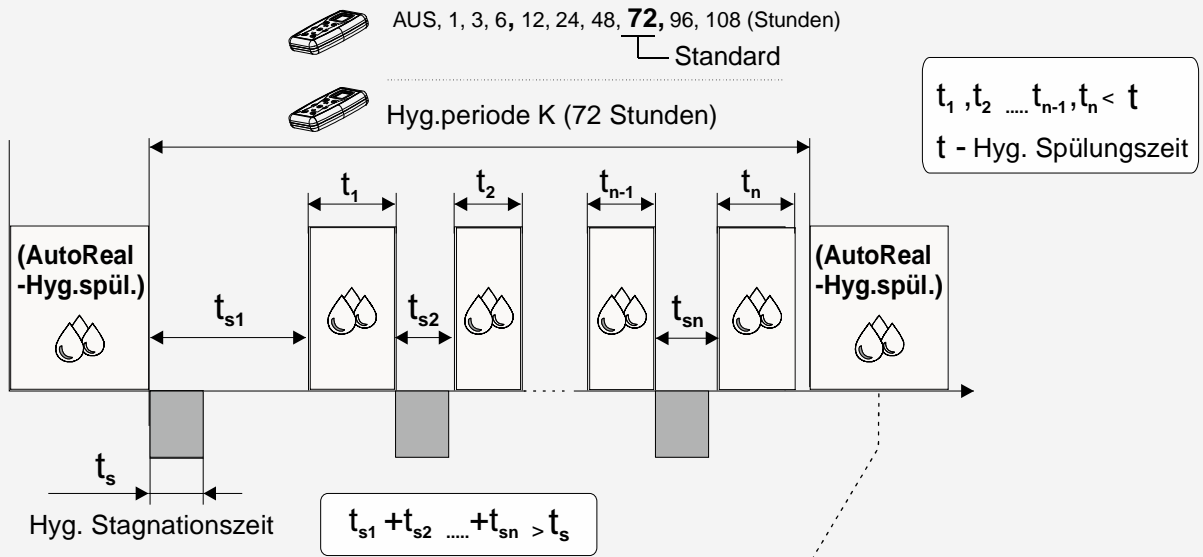
■ Hyg. spülzeit 3, 4, 5, 10, 15, **30**, 60, 90, 120, 150, 180 (Sekunden) (Hyg. Spülungszeit)
 Standard

■ Stagnationszeit 0, 5s, 10s, 30s, 1Min, 3, 5, **10Min**, 30, 1Std., 3, 6, 12 (Stunden) (Hyg. Stagnationszeit)
 Standard

(AutoReal-Hyg.spül.) = Hyg. Spülungszeit

Real-Hygienspülung:
 $t_1 + t_2 + t_3 + \dots + t_{n-1} + t_n \geq t$
 t - Hyg. Spülungszeit
 und gleichzeitig gilt:
 $t_{s1} + t_{s2} + \dots + t_{sn} \leq t_s$
 t_s - Hyg. Stagnationszeit

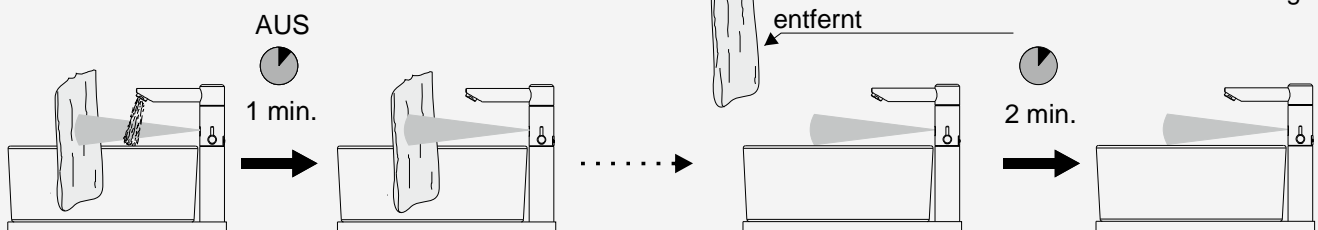
**Real-Hygienspülungsperiode
(AutoReal-Hyg.spül.)**



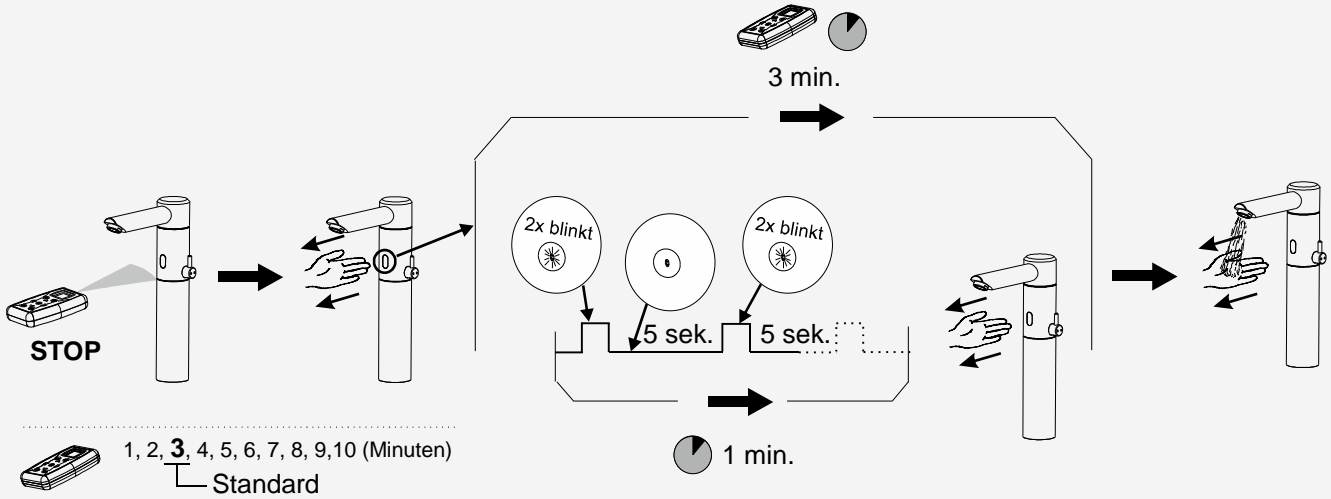
Hyg. spülzeit

- AUS 3, 4, 5, 10, 15, **30**, 60, 90, 120, 150, 180 (Sekunden)
Standard

Objekt in die Sensorreichweite



STOPP Funktion ■ **Stoppzeit**



Ventilzyklen

OK - Reset

(Funktion zum Zurücksetzen
 des Benutzerzykluszählers)

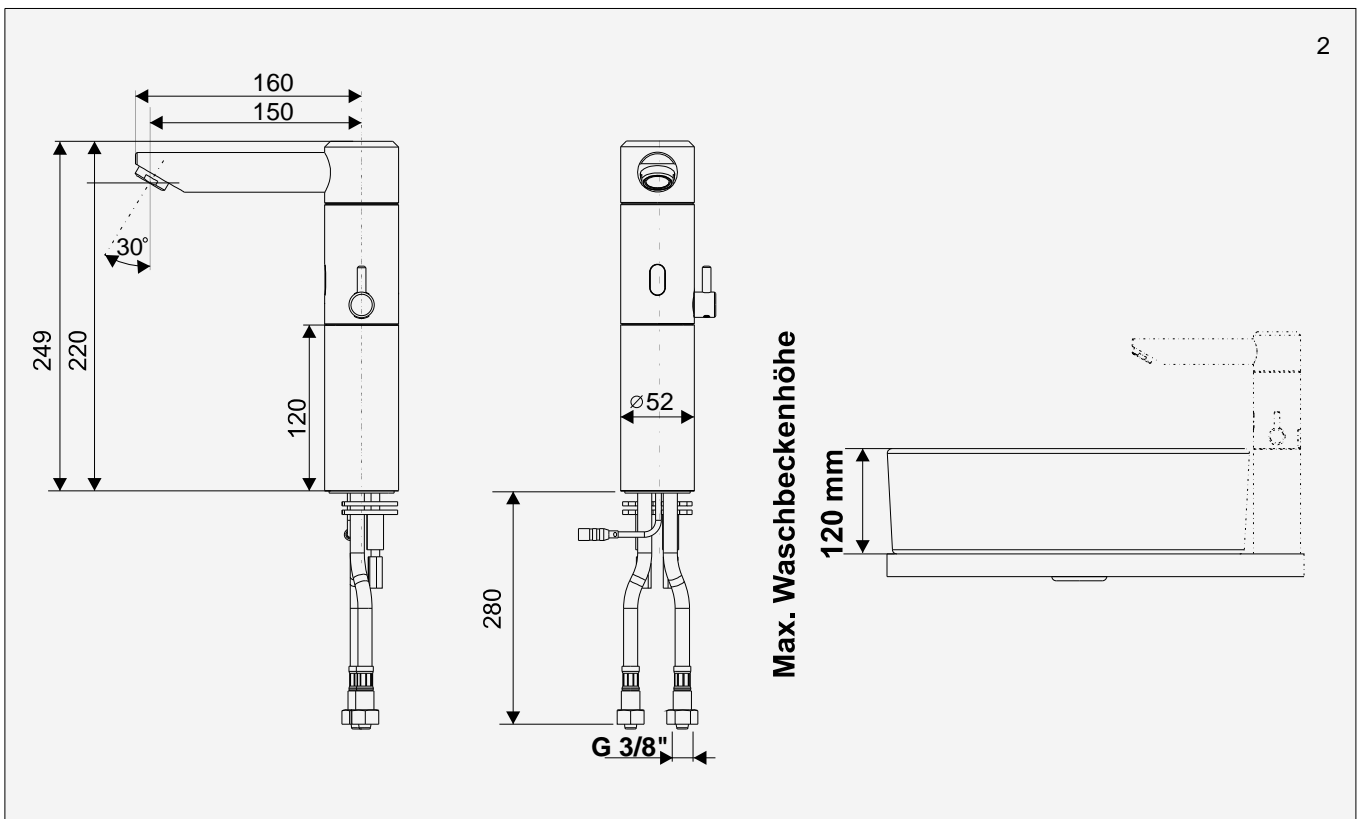
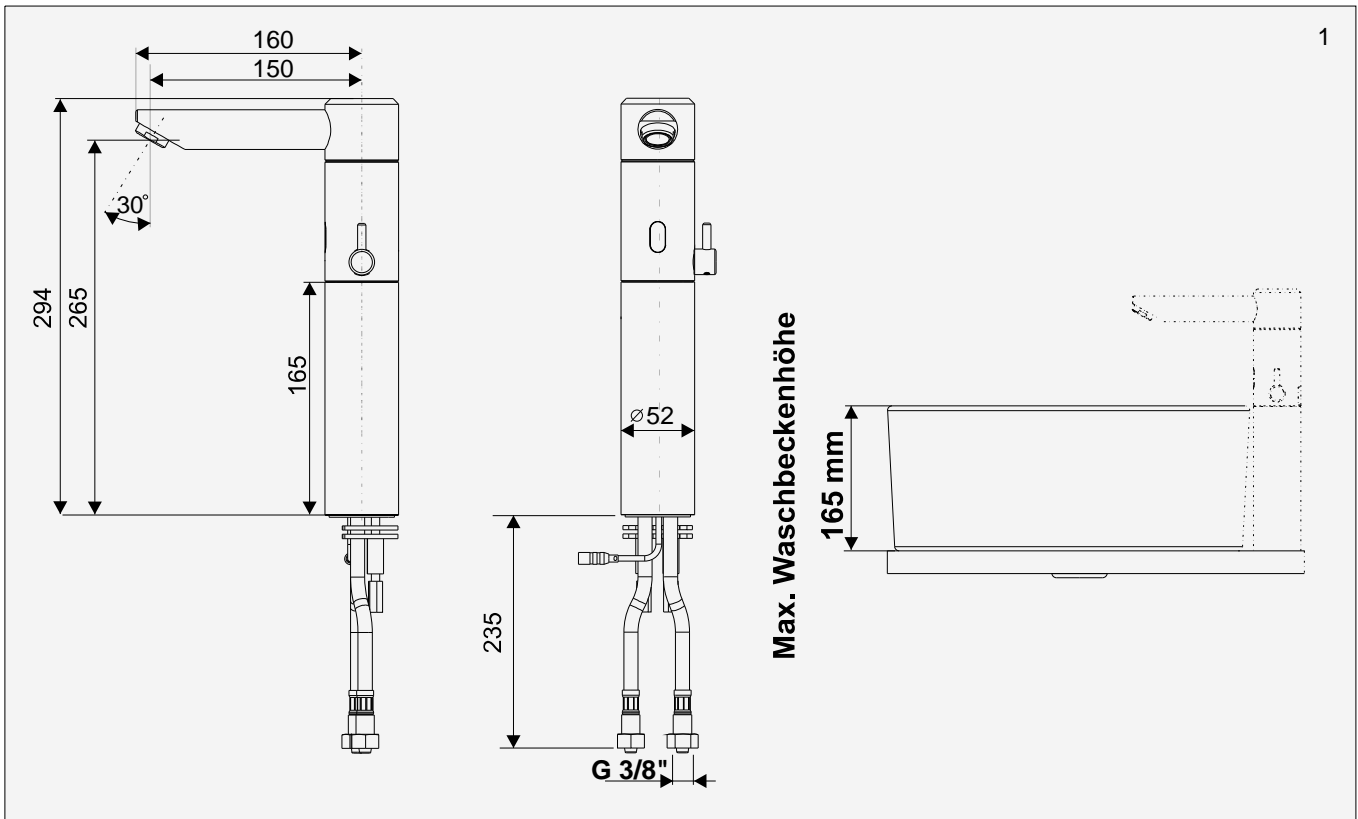


Werkseinstellung

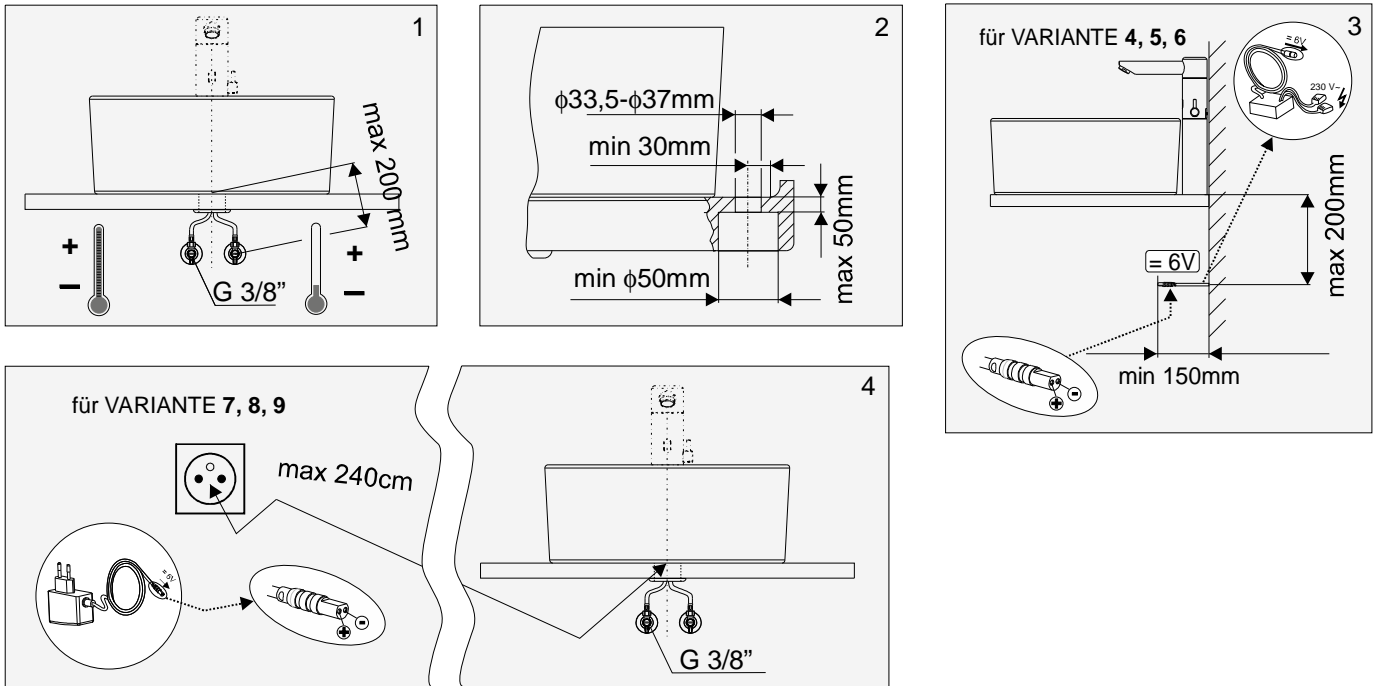
OK - Einstellen

(Werkseinstellung der Parameter)

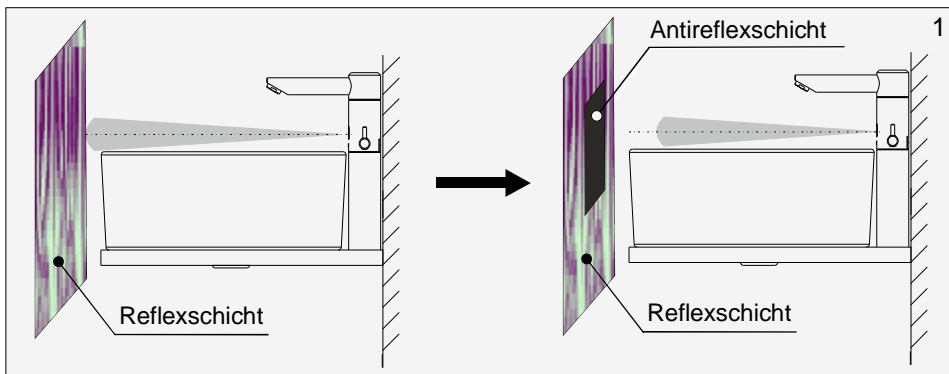
3. Grundmaße



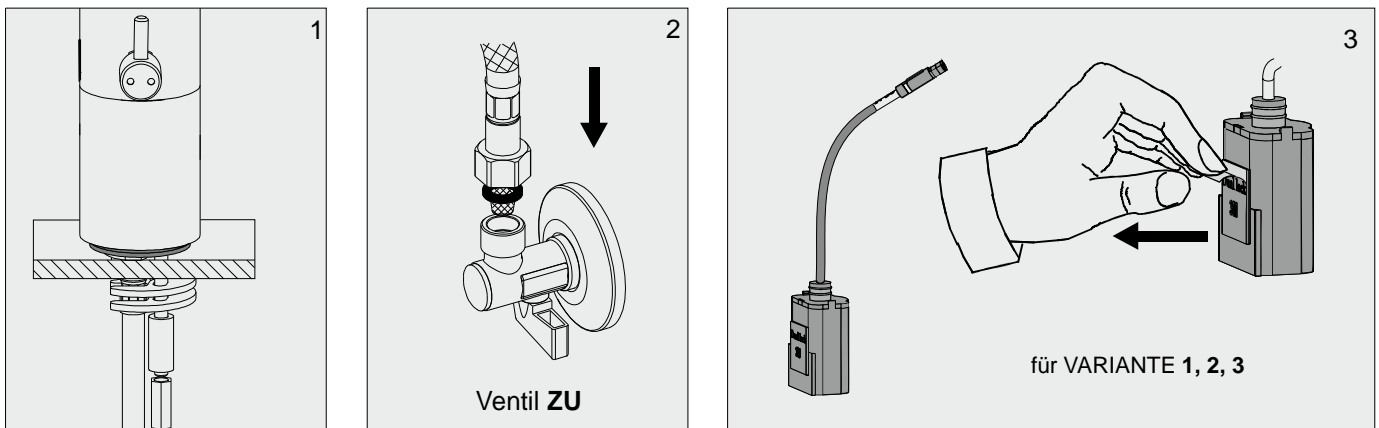
4. Bauvorbereitung

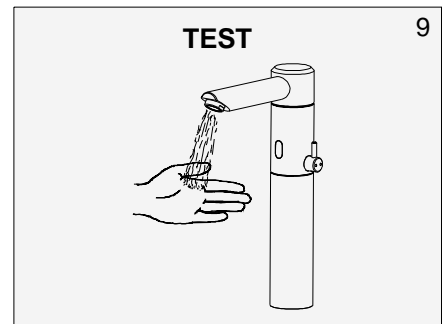
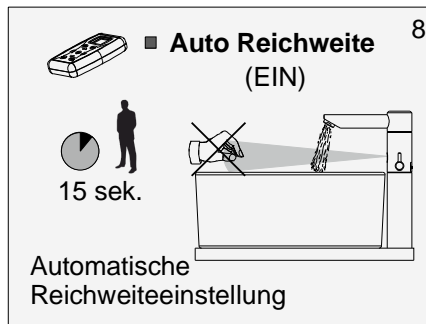
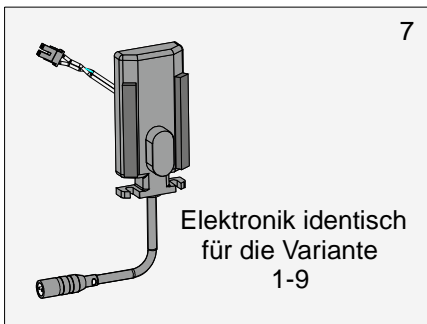
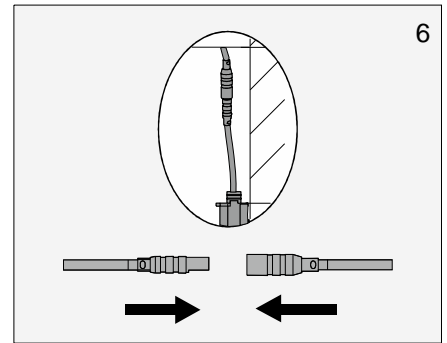
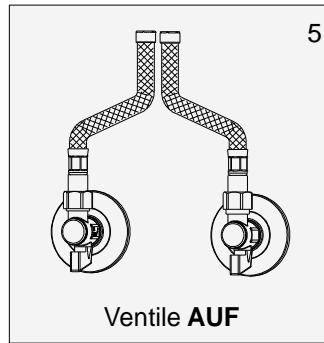
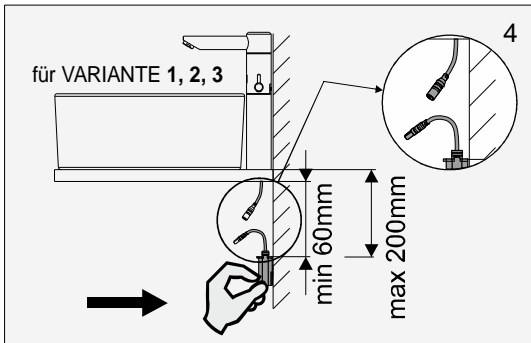


4.3C Mögliche Probleme:

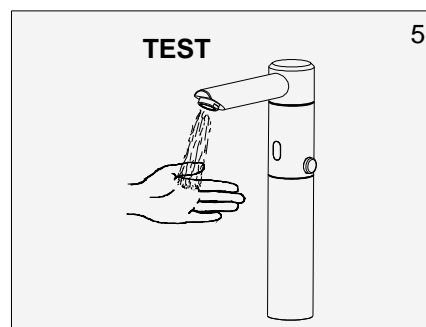
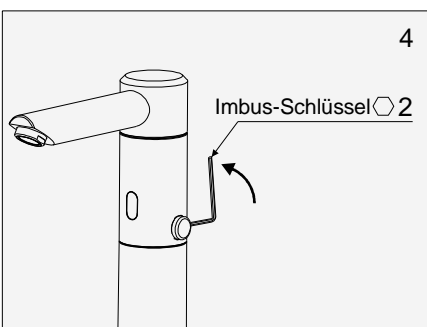
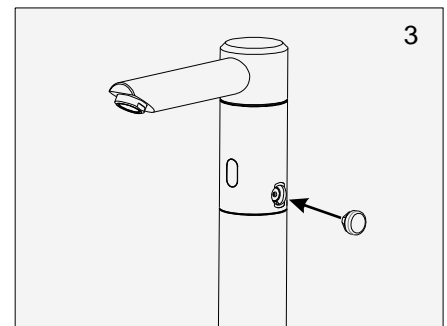
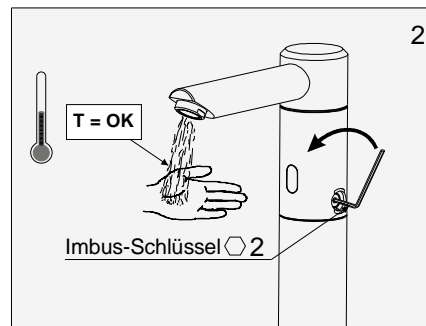
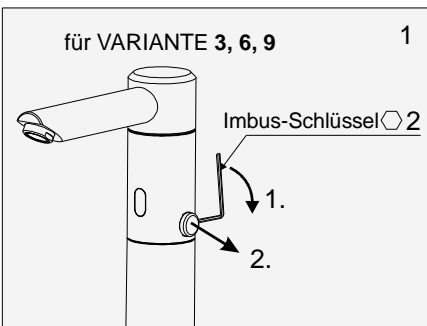


5. Installation

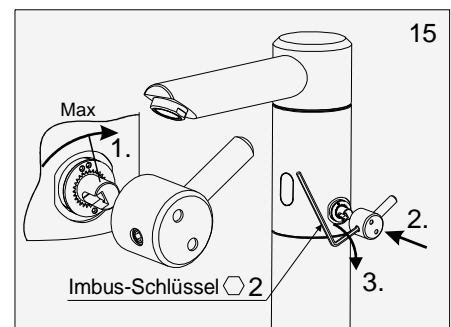
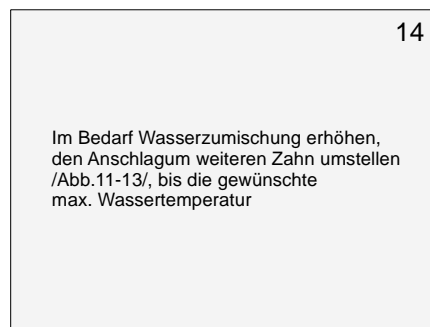
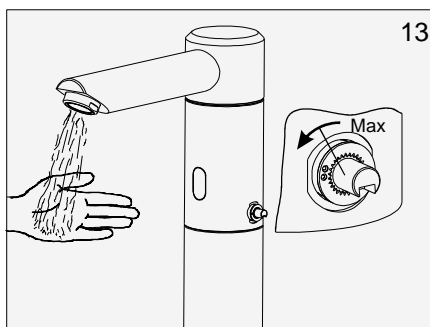
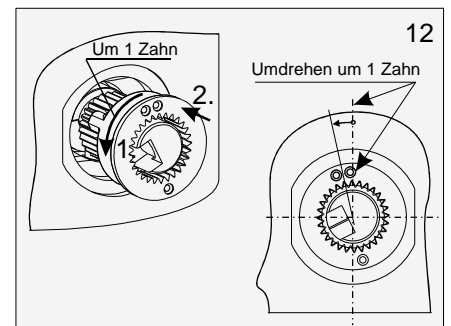
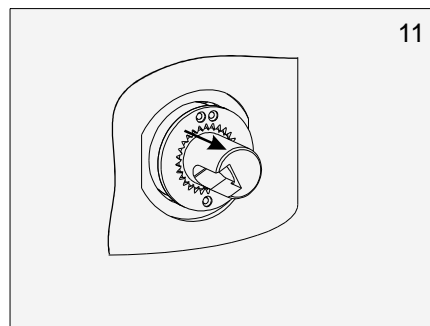
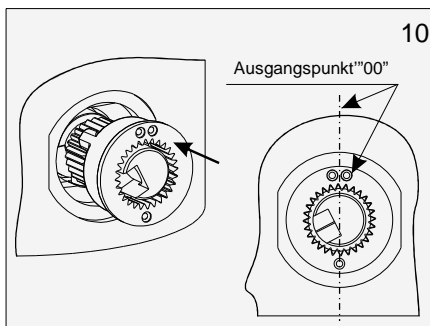
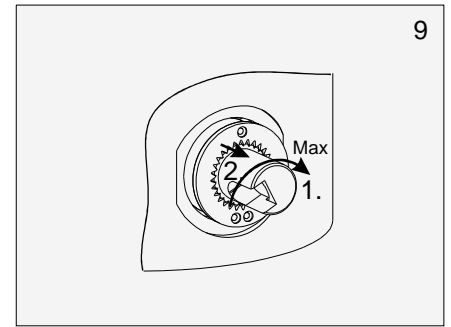
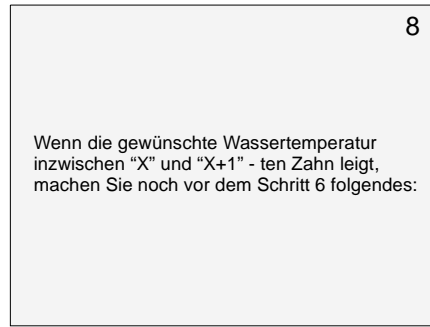
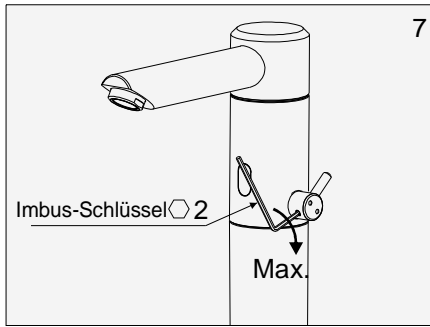
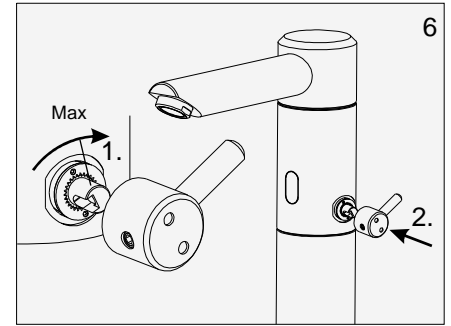
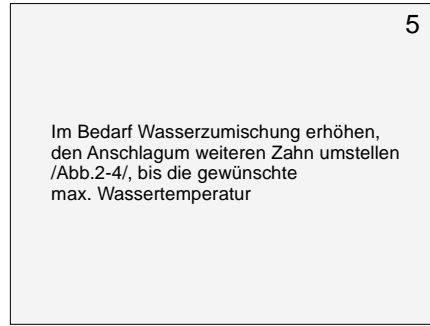
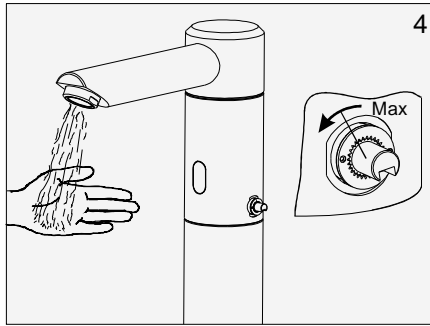
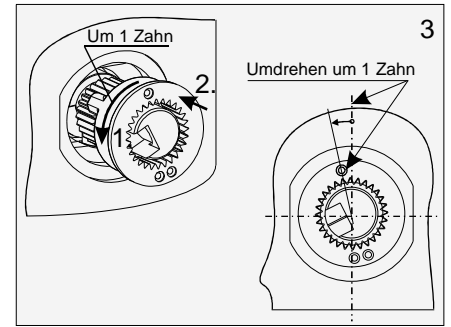
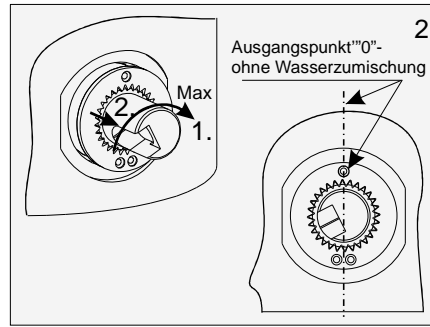
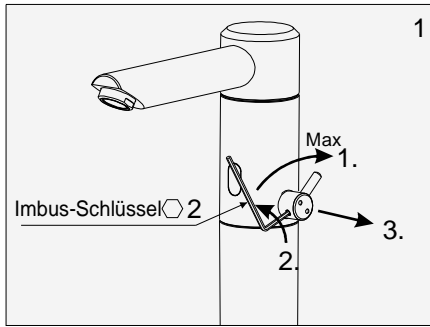




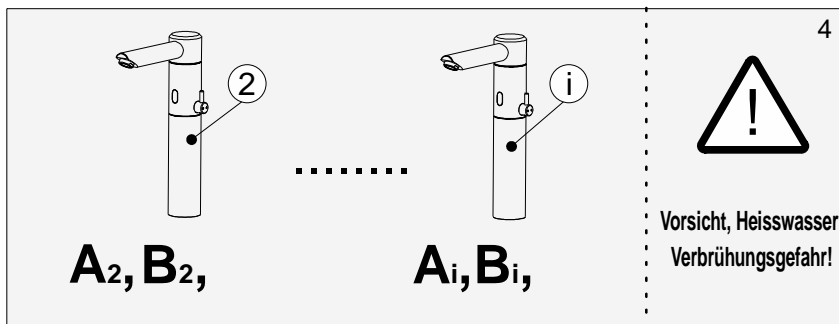
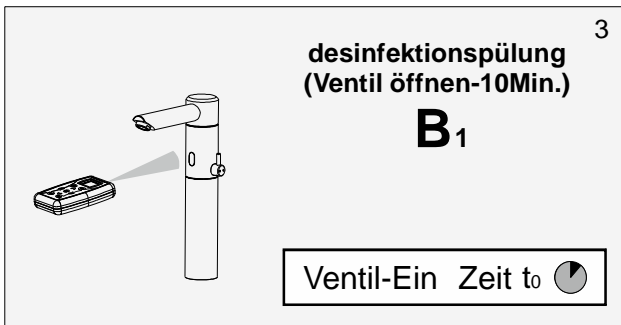
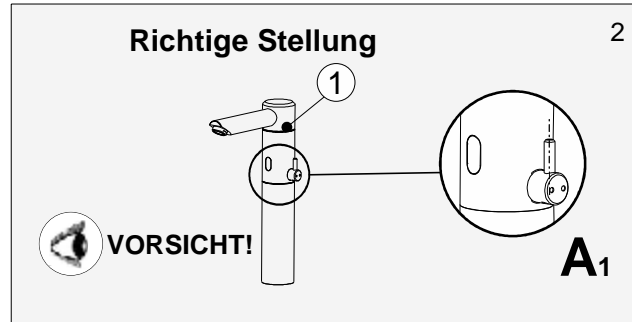
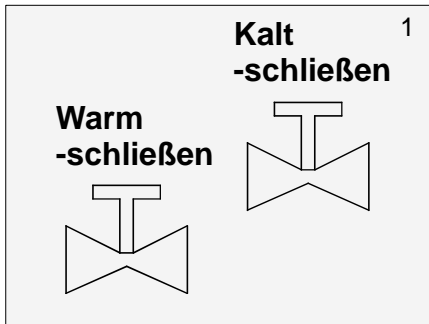
6. Mischerlage-Einstellung



7. Mischeranschlageinstellung-Kaltwasserzumischung



8. Termische Desinfektion - Warmwasserleitung



5

Heisswasser-Ein Zeit t₁

Warm-ÖFFNEN

Empfohlene min. Desinfektionszeit

10-(t₁-t₀)=t

Temperatur T(°C)	Dauer t (Min.)
70	5
69	5,6
68	6,4
67	7,4
66	8,6
65	10

Beispiel:

t₀ = 8.04 Uhr

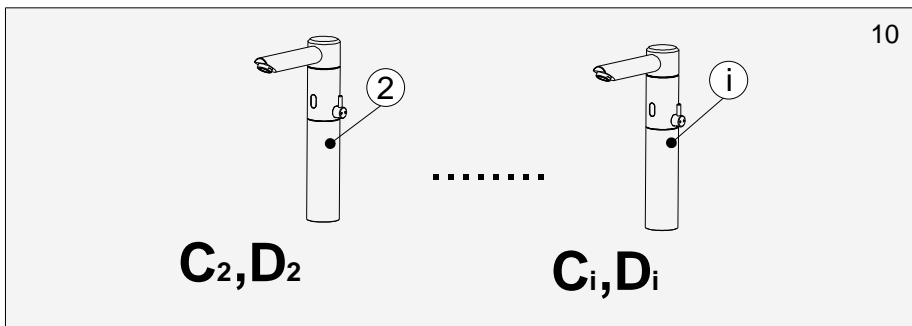
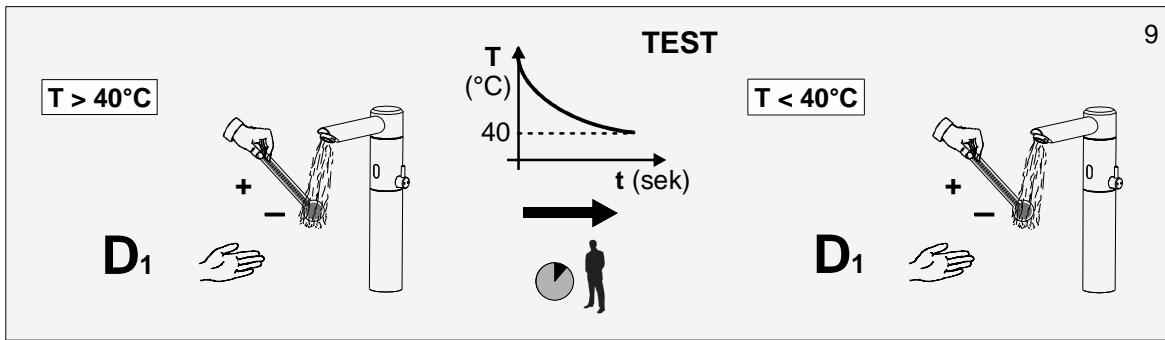
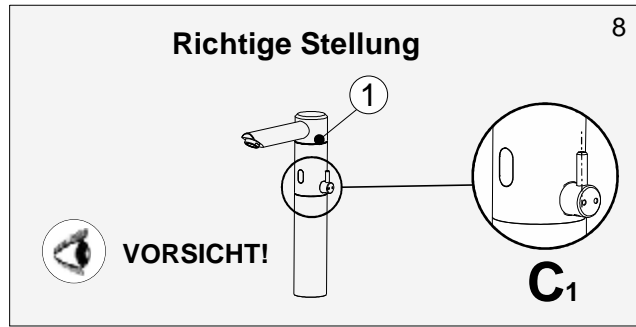
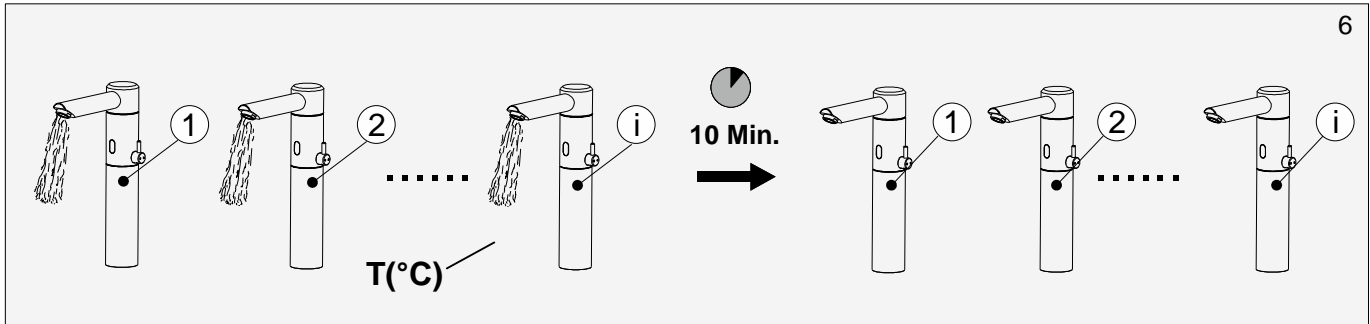
t₁ = 8.07 Uhr

$t = 10 - (t_1 - t_0)$

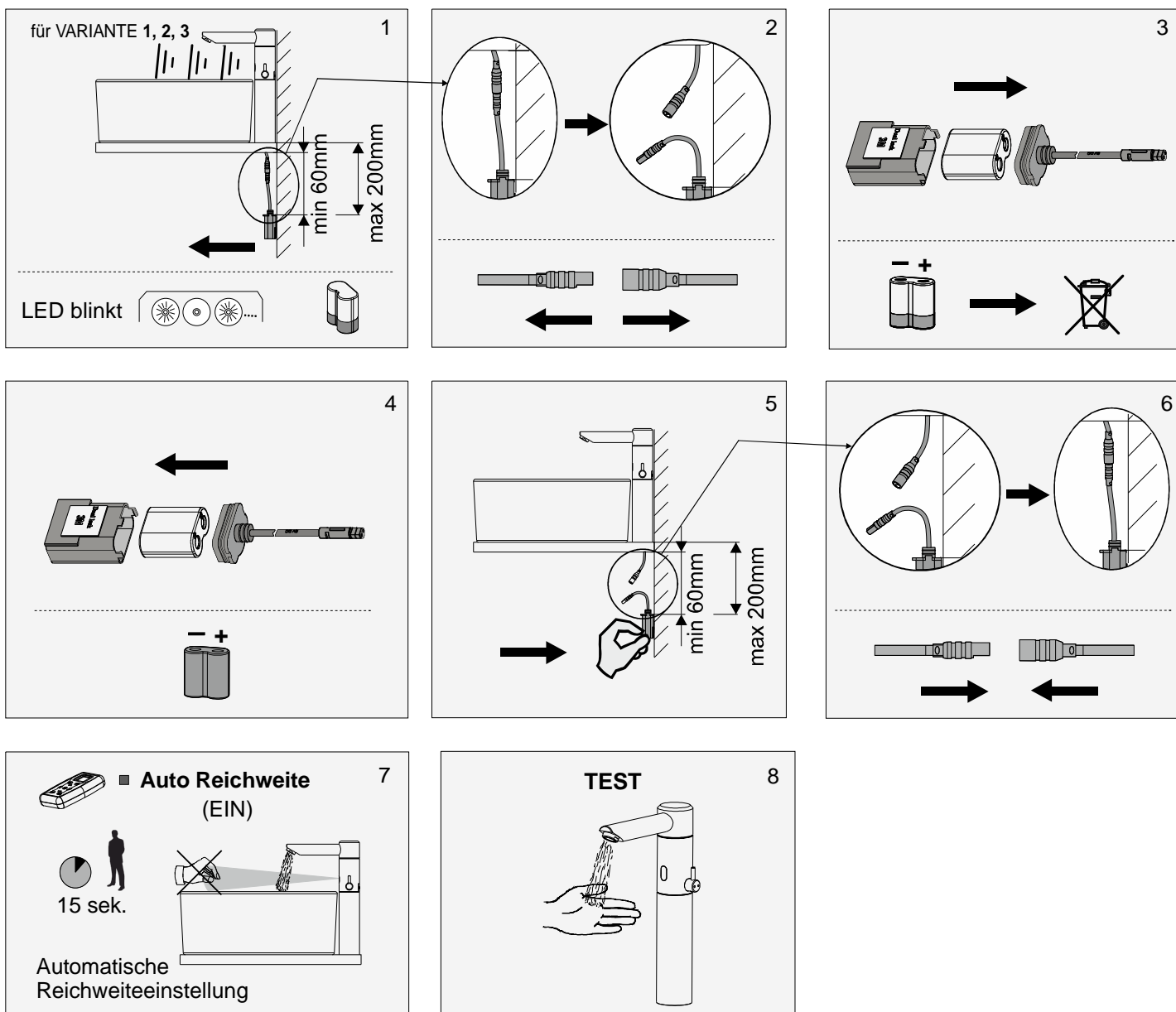
t = 10 - (8.07 Uhr - 8.04 Uhr) = 7 Min.

2

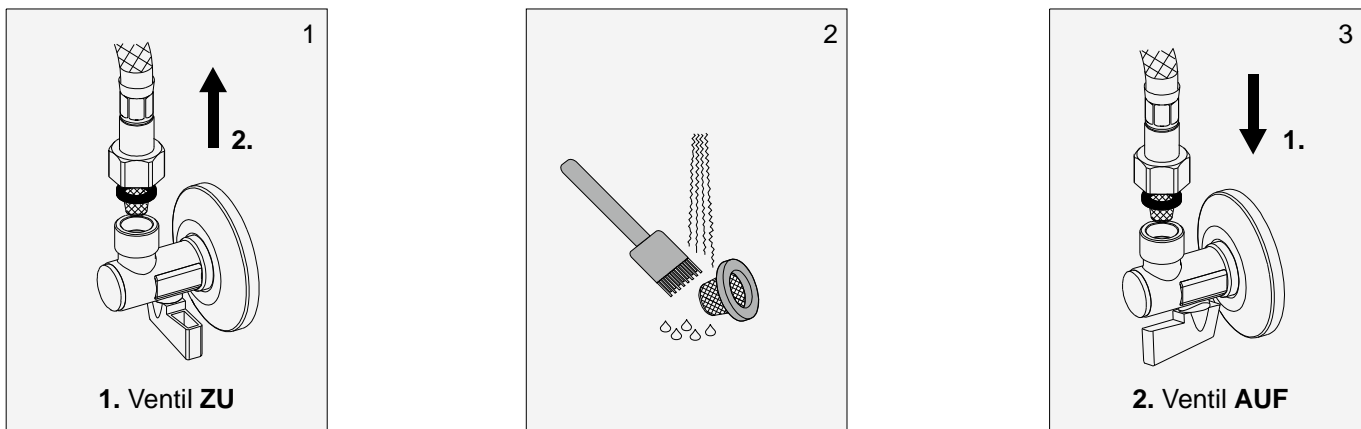
Minimale Wassertemperatur 68°C



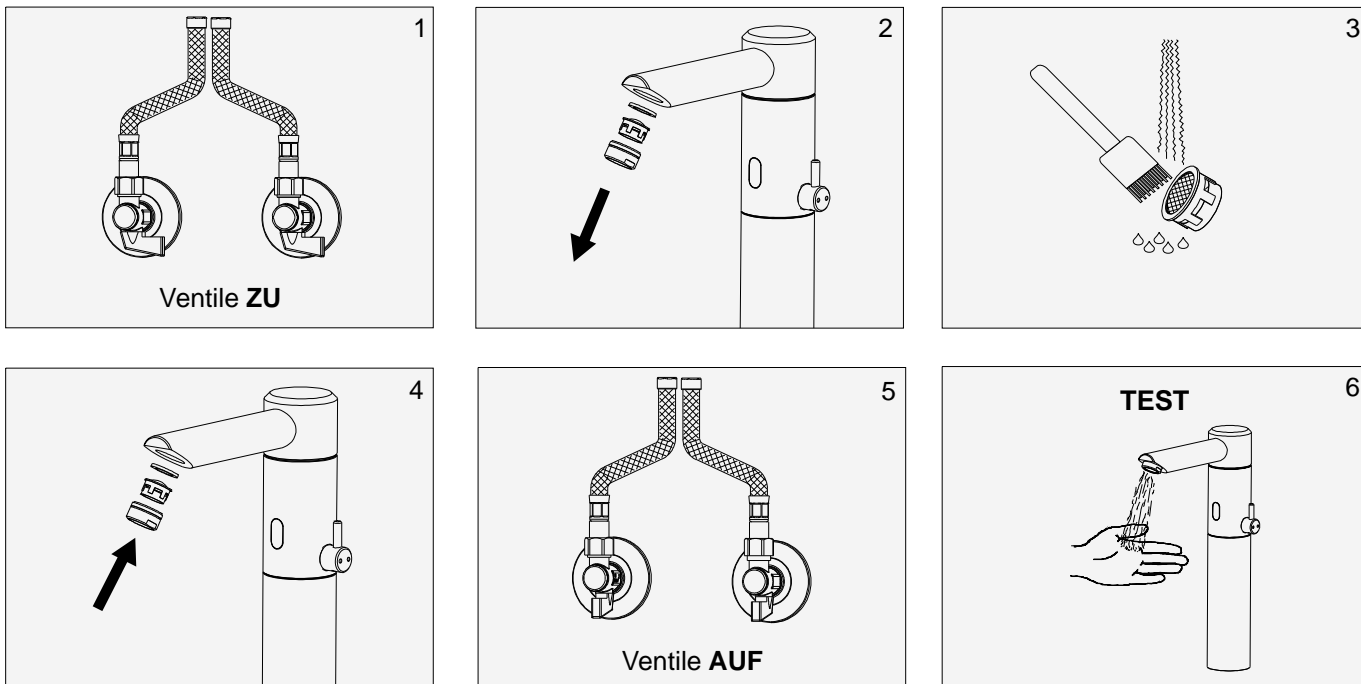
9. Batteriewechsel



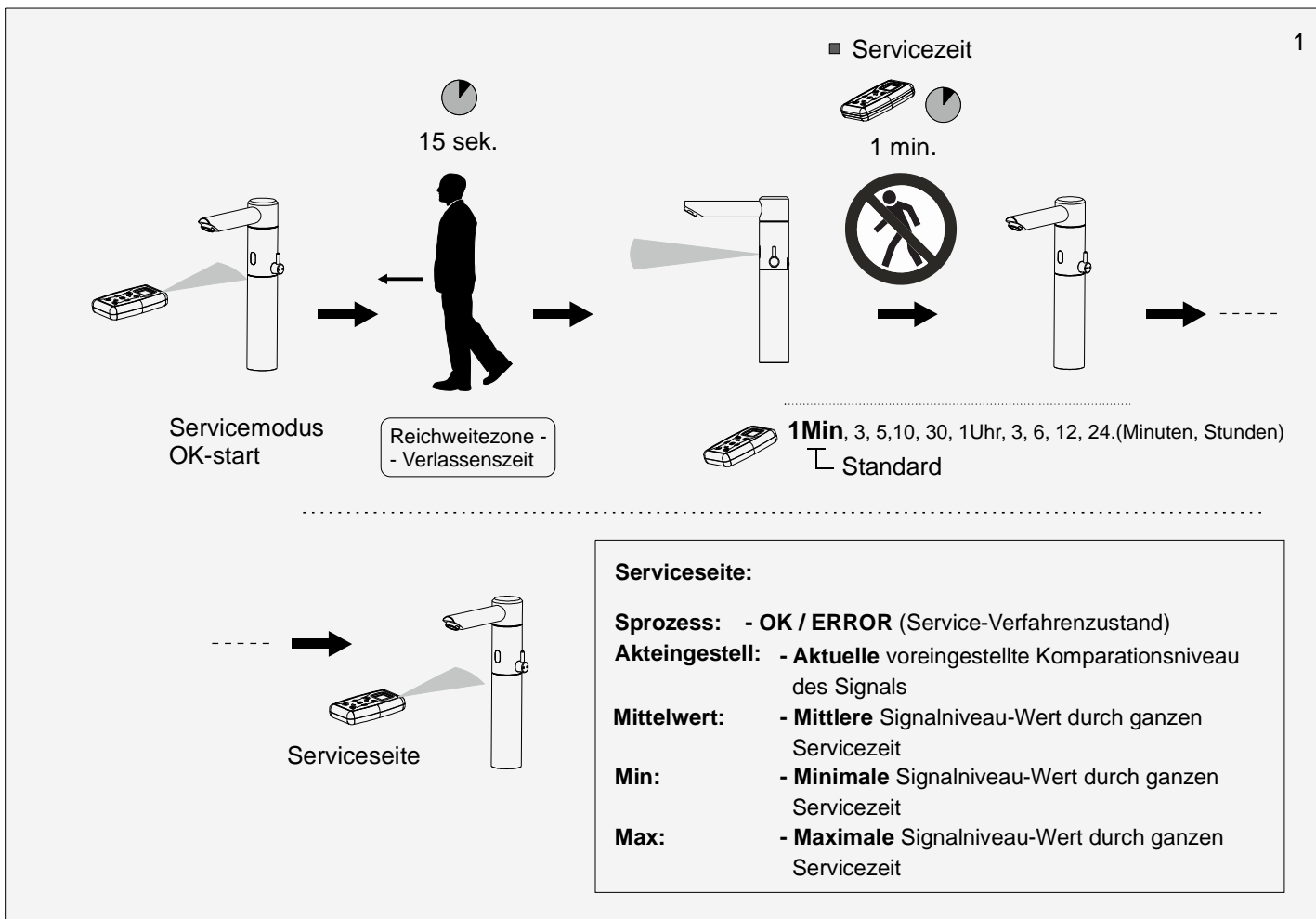
10. Filtersieb Reinigung



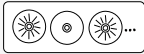
11. Strahlregler Reinigung



12. Servicezustand



13. Problemlösungen

Problembeschreibung	Dauerfluß	Behebung
Kein Wasserfluss	• Eckventil zu	Eckventil öffnen
	• Batterie leer	Batterie wechseln
	• Sensor funktionslos	Service anrufen
LED-Diode blinkt 	• Batterie leer	Batterie wechseln
Geringer Durchfluß	<ul style="list-style-type: none"> • Filtersiebe verstopft • Strahlregler verstopft 	Filtersiebe reinigen Perlator reinigen
Dauerfluß	• Magnetventil defekt	Eckventil zu und Service anrufen
Unerwünschter Wasserlauf	<ul style="list-style-type: none"> • Falsche Reflektion von den Objekten in Reichweitezone Schau mal ! 4.3C	Servicetest starten und fremde Reflektionsquellen entfernen

14. Wichtige Hinweise!

Batteriefach und CR-P2 6V Batterie sind nicht Produktbestandteil.
Netzteil ist nicht Produktbestandteil.

Keine mechanischen, alkoholhaltigen, amoniakhaltigen, säurehaltigen, schwefelhaltigen und chlorhaltigen Reinigungsmitteln verwenden.

