

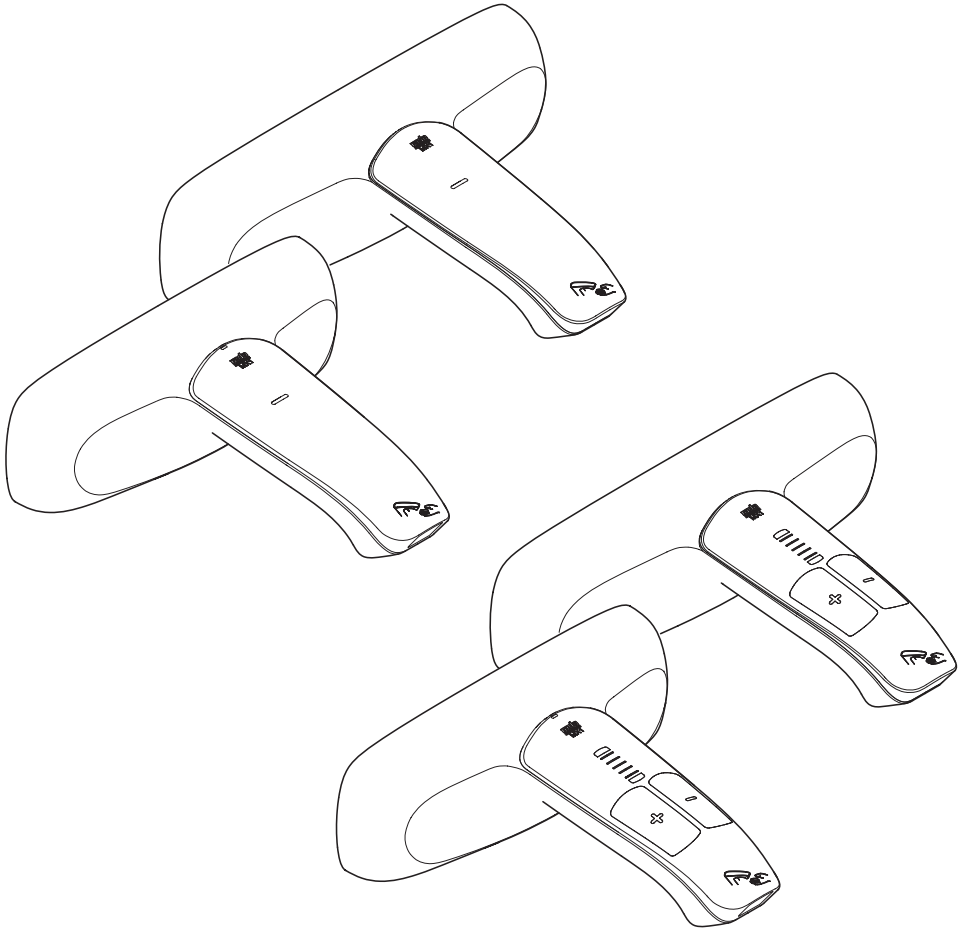
Intelligent Care

MX1 Wall Mounted Tap /

MX1 Robinet Mural /

MX1 Waschtischarmatur für Wandmontage /

MX1 Wandmengkraan

**en**

Product Manual

6**fr**

Manuel du produit

8**de**

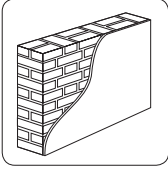
Produkthandbuch

10**nl**

Producthandleiding

12

Types of Installation / Options d'installation / Installationsarten / Soorten Installatie

**Solid Wall**

Brick or block construction with a plastered finish

Mur en dur

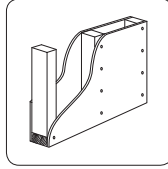
Structure en briques ou en blocs avec un revêtement en plâtre

Massive Wand

Ziegel- oder Blockbauweise mit verputzter Oberfläche

Massieve wand

Constructie van bakstenen of blokken afgewerkt met een pleister

**Stud Partition Wall**

Wood or metal stud plasterboard construction

Cloison de séparation

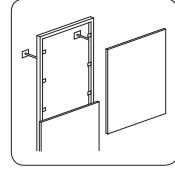
Structure en bois ou en aluminium avec plaques de plâtre

Ständerwand

Konstruktion aus Ständerelementen mit Beplankung (z.B. Gipskarton)

Droogbouwwand

Constructie van hout of aluminium en gipsplaten

**IPS Panel System**

Modular panel system that creates a duct for services

Système de panneau IPS

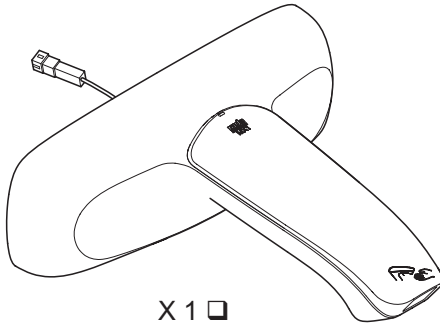
Système de panneau modulaire formant une trappe d'accès pour la maintenance

IPS-Paneelsystem

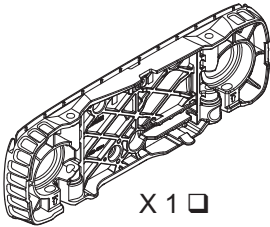
Modulares Paneelsystem zur Schaffung von Versorgungsschächten

Paneelsysteem met geïntegreerde leidingen

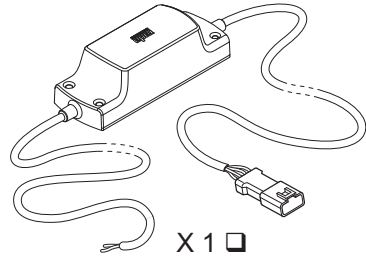
Modulair paneelsysteem waarmee een schacht voor sanitaire leidingen wordt gecreëerd



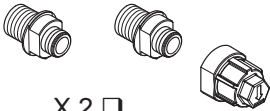
X 1 □



X 1 □

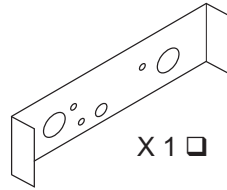


X 1 □

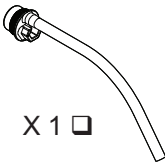


X 2 □

X 1 □



X 1 □



X 1 □



X 2 □



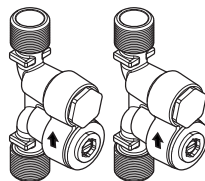
X 4 □



X 4 □



X 1 □



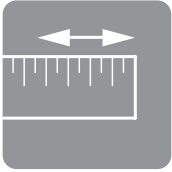
X 2 □



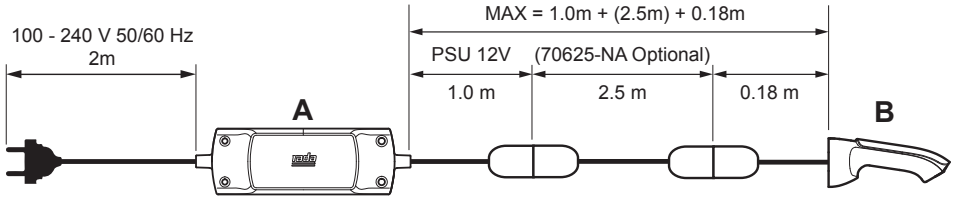
X 4 □



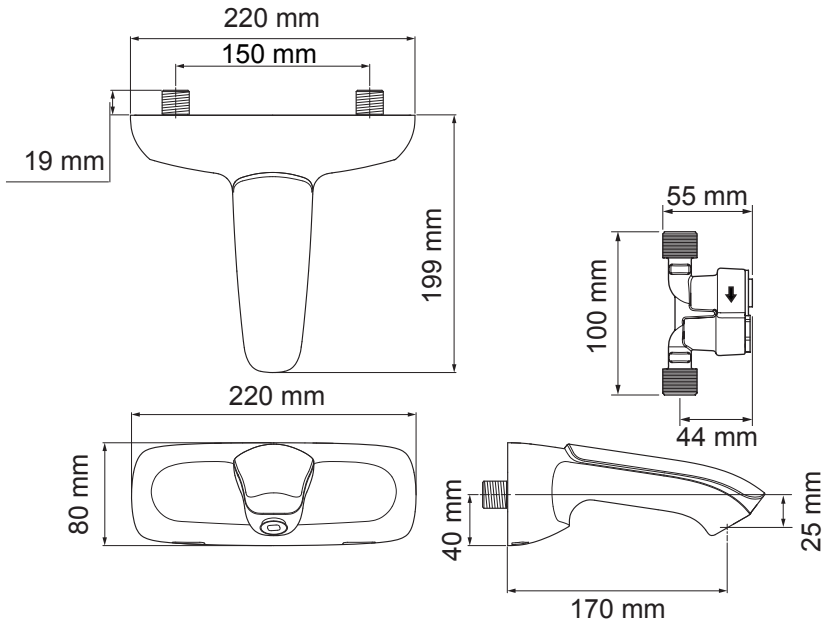
X 4 □



MX1 80



A	B
PSU	Tap
Transfo	Robinet
Netzteil	Waschtischarmatur
Transformator	Wastafelmengkraan



Introduction

Make sure that the Rada MX1 is installed by a competent installer.

The product commissioning, clock (date/time) and tap set up can only be done in conjunction with the “**RADA AP1**” available from the Apple APP store. Time and date setting is critical to ensure data reporting is correct.

Note: Clock settings are lost after a period of 24hrs without mains power. When power is restored clock settings return to factory default (1st February 2016) and will need to be reset via the APP. The tap must be connected to mains power for 24hrs to fully charge its backup power source.

Shut off the main water and electrical supply.

Observe all local plumbing and building codes.

The Rada MX1 is a type 1, electronic, electrically operated, independently mounted valve. It is intended for flush mounting.

Filter / Flow regulator housing supplied is an integral component of the tap, failing to install will invalidate the product's warranty. These units are specific to hot and cold inlet and are identified by a Red and Blue indicator.

The Rada MX1 must only be supplied from the power adaptor provided.

The power adaptor must be connected to the fixed wiring of the electrical supply via a switched 3A fused spur.

If the power adaptor supply cord is damaged the power adapter must be replaced by a competent person.

The Rada MX1 has been certified for use in UK Healthcare premises as a TMV3 approved valve, the approved designations of use are HP-WE.

For Healthcare installations refer to the TMV3 Requirements Manual which is available to view or download from our website **www.radacontrols.com**

Where chlorine disinfection is practised, **DO NOT** exceed a chlorine concentration of 50 mg/l (ppm) in water, per one hour dwell time. Such procedures must be conducted strictly in accordance with the information supplied with the disinfectant and with all relevant Guidelines/Approved Codes of Practice.

Safety

The function of this DMV (Digital Mixing Valve) is to deliver water consistently at a desired temperature. This requires that:

1. It is installed, commissioned, operated and maintained in accordance with the recommendations given in this manual.
2. Periodic attention is given, as necessary, to maintain the product in good functional order. Recommended guidelines are given in maintenance info on our website www.radacontrols.com
3. For Type 3 installations, valves are only to be used for applications covered by their approved designations. Refer to the TMV3 Requirements Manual (www.radacontrols.com).
4. Using this product outside the specification limits given in this manual can present potential risk to users.
5. The electrical installation must comply with BS 7671 (UK) and all relevant national building regulations and any particular regulations and practices specified by the local electricity supply company.
6. **DO NOT** fit any form of outlet flow control i.e. trigger handset. Use only recommended fittings.

The use of the word 'failsafe' to describe the function of any mixing valve is both incorrect and misleading. This electronic valve incorporates additional shut-off devices to improve the level of safety however, in keeping with every other mechanism it cannot be considered as being functionally infallible.

Malfunction of thermostatic mixing valves can be detected by the use of proper temperature checking and maintenance routines.

Certain types of system can result in the thermostatic mixing valve having excessive 'dead-legs' of pipework. Such systems can disguise the onset of thermostatic mixing valve malfunction.

Ultimately, the user must exercise due diligence to ensure that the delivery of warm water is at a stable, safe temperature.

Make sure that the water delivery does not cause splashing or overflow.

Troubleshooting

For full details on troubleshooting, refer to the website at www.radacontrols.com

Assurez-vous que la Rada MX1 est installée par un installateur compétent.

La mise en service du robinet, l'horloge (date/heure) et le réglage du robinet, ne peut être effectué que par l'application "RADAAP1" disponible sur l'App Store d'Apple. Les paramètres de date et d'heure sont essentiels pour s'assurer que la communication des données est correcte.

Remarque: Les réglages de l'horloge sont perdus après une période de 24 heures sans alimentation. Lorsque les réglages de l'horloge sont rétablis, les valeurs défaut de l'usine (1er février 2016) sont restaurés et devront être réinitialisés via l'APP. Le robinet doit se charger pendant 24h pour charger complètement sa batterie de secours. Débrancher l'alimentation de l'eau et de l'électricité avant toute intervention sur le robinet.

Respectez tous les directives locales d'installation et de construction.

Le Rada MX1 est une mitigeur de type 1, électronique et thermostatique pour montage sur mural.

Les régulateurs de débits avec filtres fournis sont une composante intégrale du robinet, ne pas les installer invalidera la garantie du produit. Ces unités sont à l'entrée chaude et froide et identifiées par un indicateur Rouge et Bleu.

La Rada MX1 ne doit être connecté qu'au transformateur fourni.

Ce transfo doit être connecté à une prise fixe sécurisée (3A) en permanence.

Si le cordon d'alimentation est endommagé, le branchement doit être remplacé par une personne compétente.

Lorsque la désinfection au chlore est pratiquée, ne dépasser pas une concentration de chlore de 50 mg/l (ppm) dans l'eau, temps de séjour d'une heure. Ces procédures doivent être menées strictement conformément aux renseignements fournis avec le désinfectant et à tous les codes de pratique pertinents.

Sécurité

La fonction de ce mitigeur électronique et thermostatique est de fournir de l'eau à une température désirée et sécurisé. Cela exige que:

1. Il est installé, mis en service, exploité et maintenu conformément aux recommandations formulées dans ce manuel.
2. Une entretien périodique est donnée, au besoin, pour maintenir le produit en bon état fonctionnel. Les directives recommandées se trouvent dans les informations de maintenance sur notre site Web www.radacontrols.com
3. Les vannes ne doivent être utilisées que pour les applications approuvées.
4. L'utilisation de ce produit en dehors des limites de spécifications données dans ce manuel peut présenter un risque potentiel pour les utilisateurs.
5. L'installation électrique doit être conforme à toutes les réglementations d'électricité applicables nationales et locale.
6. **N'ADAPTEZ** pas une restrictions dans la sortie p.ex. une douchette. N'utilisez que des raccords recommandés.

L'utilisation du mot 'failsafe' pour décrire la fonction du mitigeur est à la fois incorrecte et trompeuse. Cette mitigeur électronique intègre des dispositifs d'arrêt supplémentaires pour améliorer le niveau de sécurité cependant, en accord avec tous les autres mécanismes, il ne peut pas être considéré comme étant fonctionnellement infaillible.

Le mauvais fonctionnement des vannes thermostatique peut être détecté par l'utilisation de routines appropriées de vérification de la température et d'entretien.

Certains types de système peuvent entraîner le mitigeur thermostatique ayant des tuyaux inutilisés excessives. De tels systèmes peuvent dissimuler le dysfonctionnement du mitigeur thermostatique.

En fin de compte, l'utilisateur doit faire preuve de diligence raisonnable pour s'assurer que la livraison d'eau chaude est à une température stable et sûre.

Assurez-vous que la livraison de l'eau ne provoque pas d'éclaboussures ou de débordement.

Diagnostic de panne

Pour plus de détails sur le dépannage, consultez le site Web à www.radacontrols.com

Stellen Sie sicher, dass die Rada MX1 Armatur von einem qualifizierten Sanitärinstallateur installiert wird.

Die Inbetriebnahme des Produkts, die Einstellung von Datum und Uhrzeit sowie die Einrichtung der Armatur kann nur in Verbindung mit der „**RADA AP1**“-App erfolgen, die kostenlos im Apple App Store erhältlich ist. Die Einstellung von Uhrzeit und Datum ist erforderlich, um sicherzustellen, dass die Datenprotokolle korrekt sind.

Hinweis: Die Einstellungen für die Uhrzeit und das Datum gehen nach einer Zeitspanne von 24 Stunden ohne Netzstrom verloren. Wenn die Stromversorgung wiederhergestellt ist, werden die Zeiteinstellungen auf die Werkseinstellungen zurückgesetzt (1. Februar 2016) und müssen über die App neu eingestellt werden. Die Waschtischarmatur muss 24 Stunden lang an das Stromnetz angeschlossen sein, um seine Reservestromquelle vollständig aufzuladen.

Schalten Sie die Hauptwasser- und Stromzufuhr ab.

Beachten Sie die allgemein gültigen sowie die örtlich geltenden Sanitär- und Bauvorschriften.

Die Rada MX1 ist eine elektronische, elektrisch betriebene Armatur für einzelne Entnahmestellen vom Typ 1. Die Armatur ist je nach Modell und Ausführung für die Montage an der Wand oder auf dem Waschbecken vorgesehen und wird an die Kalt- und Heißwasserversorgung angeschlossen.

Der Anschlussadapter mit, Rückschlagventil, Durchflussbegrenzer und Filter ist ein integraler Bestandteil der Armatur, bei dessen Nichtmontage die Garantie für das Produkt erlischt. Die Anschlussadapter sind für die Kalt- und Heißwasserzuleitung vorgesehen und entsprechend durch eine blaue Markierung für Kaltwasser und eine rote Markierung für Heißwasser, speziell gekennzeichnet.

Die Rada MX1 Armatur darf nur über das mitgelieferte Netzteil mit Strom versorgt werden.

Das Netzteil muss über eine geschaltete 3A-Sicherung an die feste Verkabelung der Stromversorgung angeschlossen werden.

Wenn das Netzkabel des Netzteils beschädigt ist, muss das Netzteil von einem qualifiziertem Elektrofachmann, gemäß den allgemein gültigen VDE-Richtlinien, ersetzt werden.

Wenn eine Chlordesinfektion durchgeführt wird, darf die Chlorkonzentration von 50 mg/l (ppm) im Wasser pro Stunde Verweilzeit **NICHT** überschritten werden. Solche Verfahren müssen strikt in Übereinstimmung mit den mit dem Desinfektionsmittel gelieferten Informationen und mit allen relevanten Richtlinien / zugelassenen Verfahrensregeln durchgeführt werden.

Wichtige Sicherheitsinformationen

Die Funktion dieses digitalen Mischventils (DMV) besteht darin, die Zufuhr von Wasser für die gewünschte Dauer mit einer konstanten und sicheren Temperatur zu ermöglichen. Dabei ist Folgendes vorauszusetzen:

1. Das Produkt wird in Übereinstimmung mit diesem Handbuch installiert, in Betrieb genommen, bedient und gewartet.
2. Das Produkt wird in regelmäßigen Abständen überprüft, gegebenenfalls gewartet und in einem funktionsfähigen Zustand gehalten. Informationen zur regelmäßigen Wartung finden Sie auf unserer Webseite unter www.rada-armaturen.de
3. Das Produkt darf nur in einer für dieses vorgesehenen Art und Weise betrieben werden.
4. Ein Verwendung des Produkts außerhalb der in diesem Handbuch genannten Spezifikationen kann zu schwerwiegenden Risiken für die Nutzer führen.
5. Die elektrische Verdrahtung darf nur von einer qualifizierten Fachkraft gemäß DIN EN 105-100 sowie den Richtlinien des zuständigen örtlichen Energieversorgungsunternehmens vorgenommen werden.
6. Installieren Sie **KEINE** zusätzlichen Auslass-Fließkontrollen (z.B. Handbrause mit Taster). Verwenden Sie nur die empfohlenen Anbauteile.

Die Verwendung des Wortes „störungssicher“ zur Beschreibung der Funktion eines Thermostatmischventils ist sowohl falsch als auch irreführend. Dieses elektronische Ventil verfügt über zusätzliche Sicherheitseinrichtungen, welche die Sicherheit des Produktes verbessern, In Übereinstimmung mit jedem anderen Mechanismus kann es nicht als funktionell störungssicher betrachtet werden.

Eine Fehlfunktion von thermostatischen Mischventilen kann durch die regelmäßige Anwendung geeigneter Temperaturprüfungs- und Wartungsroutinen erkannt werden.

Bestimmte Arten von Systemen können viele "Totleitungen" in der Verrohrung aufweisen. Solche Systeme können den Beginn einer Fehlfunktion des thermostatischen Mischventils verschleiern.

Letztendlich muss der Betreiber die nötige Sorgfalt walten lassen, um sicherzustellen, dass die Warmwasserzufuhr bei stabiler, sicherer Temperatur erfolgt.

Stellen Sie sicher, dass die Wasserversorgung nicht zu Spritzern oder Überlauf führt.

Fehlersuche

Für detaillierte Informationen zur Fehlersuche, besuchen bitte unsere Webseite unter www.rada-armaturen.de

De Rada MX1 mengkraan dient geïnstalleerd te worden door een gediplomeerde installateur.

Voor het inregelen van de mengkraan, klok (datum/tijd) en kraaninstellingen is de “**RADA AP1**” beschikbaar in de APP store. De tijd en datum instelling zijn belangrijke parameters voor een juiste rapportage.

Opm. De klokinstellingen gaan verloren zodra de mengkraan 24 uur losgekoppeld is van de netspanning. Zodra de netspanning weer aangesloten is, gaat de mengkraan terug naar fabrieksinstellingen (1 Februari 2016) en moet deze gereset worden via de App. De wastafelmengkraan dient 24 uur lang op het lichtnet te worden aangesloten om de reserve-energiebron volledig op te laden.

Sluit het water af en schakel de spanning uit.

Houd u aan alle geldende voorschriften, normen en richtlijnen voor leidingwaterinstallaties.

De Rada MX1 mengkraan is een type 1, elektronisch werkende mengkraan voor bladmontage.

De meegeleverde Filter/Begrenzer units zijn een onderdeel van de mengkraan, indien deze niet geïnstalleerd worden vervalt de garantie op de mengkraan. De units zijn niet gelijk, de unit voor de koud water inlaat is voorzien een blauwe indicatie, de unit voor de warm water inlaat is voorzien van een rode indicatie.

De Rada MX1 mengkraan mag alleen aangesloten worden op de meegeleverde transformator.

De transformator moet aangesloten worden op een gezekerd (3A) vast stopcontact.

Als het netsnoer beschadigd is, mag dit enkel vervangen worden door een daartoe bevoegd persoon.

Indien een desinfectie met chloor toegepast wordt dient de chloorconcentratie van 50mg/l (p.p.m.) maximum in water, per 1 uur wachttijd **NIET** overschreden te worden. Dergelijke procedures dienen stipt in overeenkomst met de geleverde informatie bij het desinfecterende middel en met alle relevante richtlijnen/erkende praktijkvoorschriften te worden uitgevoerd.

Veiligheid

De functie van deze digitale thermostatische mengkraan is om water te allen tijde op een veilige temperatuur te leveren. Om dit te bereiken is het nodig dat:

1. Deze volgens de aanbevelingen in deze handleiding wordt geïnstalleerd, in gebruik genomen, bediend en onderhouden.
2. Periodiek onderhoud wordt gepleegd voor een blijvend goede werking. Richtlijnen voor aanbevolen onderhoud zijn te vinden op www.radacontrols.com
3. De mengkraan enkel gebruikt wordt voor de juiste, goedgekeurde, toepassingen.
4. Het gebruik van de mengkraan binnen de specificaties in deze handleiding valt. (Toepassing buiten de specificaties kan een risico vormen voor gebruikers)
5. De elektrische installatie voldoet aan alle geldende voorschriften (nationaal en lokaal).
6. Er in de uitlaat geen enkele vorm van een afsluiter gemonteerd wordt.

Het gebruik van het woord 'failsafe' om de functie van een thermostatisch mengventiel te beschrijven is zowel onjuist als misleidend. Deze elektronische mengkraan heeft extra veiligheids-afsluit-systemen om de veiligheid te verhogen, echter conform elk ander mechanisme kan het niet als functioneel onfeilbaar worden beschouwd.

Een defect aan de thermostatische mengventielen kan worden gedetecteerd door het gebruik van de juiste temperatuurcontrole en onderhoudsroutines.

Uiteindelijk moet de gebruiker de nodige zorgvuldigheid in acht nemen om er zeker van te zijn dat de toevoer van warm water stabiel is en een veilige temperatuur heeft.

Voorkom dat de mengkraan gaat spatten.

Problemen oplossen

Voor uitgebreide informatie over het oplossen van problemen verwijzen wij u naar de website www.radacontrols.com

EN

Specification

General	PSU	Valve
Maximum Ambient Temperature	40°C	40°C
Minimum Ambient Temperature	1°C	1°C
Maximum Humidity	95% rH	95% rH

Electrical	PSU	Valve
Supply Voltage	100 - 240 V 50/60 Hz	12 V DC
Rated Input Current	1 A	2.0 A
Water Ingress Protection	IP X4	IP X4
Protection Against Electric Shock	Class II (double insulated)	Class III (SELV)
Pollution Degree	2	2
Rated Impulse Voltage	2.5 kV	18 V

Performance	
Factory pre-set temperature	39°C
Factory pre-set temperature range	37°C - 41°C
Programmable temperature range	33°C - 45°C (Full cold can be selected during programming)

For Type 3 installations, the supply conditions specified in the TMV3 Requirements manual take precedence over the operating parameters which follow.

Water Supply	
Supply connection	15mm Compression
Minimum dynamic pressure	100 kPa (1.0 bar)
Maximum dynamic pressure	500 kPa (5.0 bar)
Maximum static pressure	1000 kPa (10.0 bar)
Supply pressure differential	Equal pressure recommended - inlet pressures must be stable for optimum performance.
Minimum recommended differential between hot supply and outlet temp (consistent with HSE Guidelines)	7°C
Hot supply temp	55°C - 65°C (60°C - 65°C Recommended)
Cold supply temp	1°C - 25°C
Maximum disinfection temperature	80°C

FR

Specification

Généralités	UAE	Vanne
Température ambiante maximale	40°C	40°C
Température ambiante minimale	1°C	1°C
Humidité maximale	95% rH	95% rH

Électriques	UAE	Vanne
Tension d'alimentation	100 - 240 V 50/60 Hz	12 V DC
Courant nominal d'entrée	1 A	2.0 A
Progression de la pénétration de l'eau	IP X4	IP X4
Protection contre l'électrocution	De classe II (double isolation)	De classe III (SELV)
Degré de pollution	2	2
Tension assignée de tenue au choc	2.5 kV	18 V

Températures	
Par défaut à l'installation	39°C
Par défaut à la plage d'installation	37°C - 41°C
Plage de température programmable	33°C - 45°C (Plein froid peut être sélectionné pendant la programmation)

Alimentation d'eau	
Connexion d'alimentation	15mm raccord rapide à bague
Pression dynamique minimale	100 kPa (1.0 bar)
Pression dynamique maximale	500 kPa (5.0 bar)
Pression statique maximale	1000 kPa (10.0 bar)
Différentiel de température de mitigeur minimal à partir de l'alimentation en eau chaude	pression égale recommandée) - les pressions d'entrée doivent être stables pour des performances optimales
Différentiel minimum entre l'alimentation de l'eau chaude et l'eau mitigé	7°C
Niveau de température de l'eau chaude	55°C - 65°C (60°C - 65°C conseillé)
Niveau de température de l'eau froide	1°C - 25°C
Température maximale de désinfection	80°C

DE

Spezifikation

Allgemein	Netzteil	Armatur
Maximale Umgebungstemperatur	40°C	40°C
Minimale Umgebungstemperatur	1°C	1°C
Maximale Luftfeuchtigkeit	95% rH	95% rH

Elektrik	Netzteil	Armatur
Versorgungsspannung	100 - 240 V 50/60 Hz	12 V DC
Nenneingangsstrom	1 A	2,0 A
Schutz vor Wassereintritt	IP X4	IP X4
Schutz vor Elektroschock	Klasse II (doppelt isoliert)	Klasse III (SELV)
Verschmutzungsgrad	2	2
Bemessungs-Stoßspannung	2,5 kV	18 V

Temperaturen	
Werkseitig voreingestellte Temperatur	39°C
Werkseitig voreingestellter Temperaturbereich	37°C - 41°C
Programmierbarer Temperaturbereich	33°C - 45°C (Nur Kaltwasser kann während der Programmierung ausgewählt werden)

Wasserversorgung	
Wasseranschlüsse	1/2" DN15 AG / 15mm Quetschverschraubung
Minimaler dynamischer Druck	100 kPa (1,0 bar)
Maximaler dynamischer Druck	500 kPa (5,0 bar)
Maximaler statischer Druck	1000 kPa (10,0 bar)
Versorgungsdruckdifferenz	Gleicher Druck empfohlen - die Eingangsdrücke müssen für eine optimale Leistung stabil sein.
Empfohlene Mindestdifferenz zwischen Heißwasserzulauf und Auslauftemperatur	7°C
Heißwasser Zulauf	55°C - 65°C (60°C - 65°C empfohlen)
Kaltwasser Zulauf	1°C - 25°C
Maximale Desinfektionstemperatur	80°C

NL

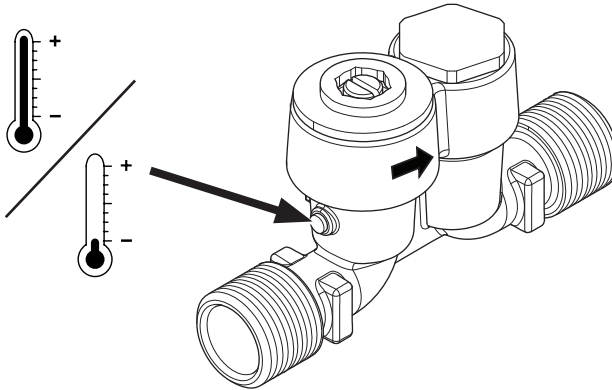
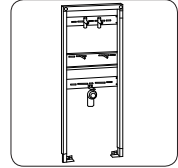
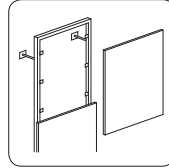
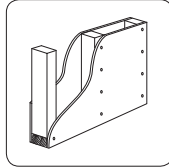
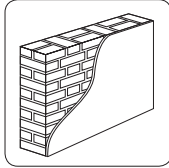
Specificatie

Algemeen	Transformator	Mengkraan
Maximale omgevingstemperatuur	40°C	40°C
Minimale omgevingstemperatuur	1°C	1°C
Maximale vochtigheid	95% rH	95% rH

Elektrisch	Transformator	Mengkraan
Voedingsspanning	100 - 240 V 50/60 Hz	12 V DC
Input	1 A	2.0 A
Beschermingsklasse	IP X4	IP X4
Beveiliging tegen elektrische schok	Klasse II (dubbel geïsoleerd)	Klasse III (SELV)
Vervuilinggraad	2	2
Nominale impulsspanning	2.5 kV	18 V

Basis temperatuurinstellingen	
Fabrieksinstellingen temperatuur	39°C
Fabrieksinstelling temperatuurbereik	37°C - 41°C
Programmeerbaar temperatuurbereik	33°C - 45°C (Geheel koud kan worden geselecteerd tijdens programmeren)

Waterzijdig	
Aansluitingen	15 mm knel voor filter / begrenzer unit
Minimale dynamische druk	100 kPa (1.0 bar)
Maximale dynamische druk	500 kPa (5.0 bar)
Maximale statische druk	1000 kPa (10.0 bar)
Verskil in toevoerdruk	Gelijke drukken aanbevolen - inlaatdrukken moeten stabiel zijn voor optimale prestatie.
Minimaal aanbevolen verschil tussen warm water toevoer en uitlaattemperatuur	7°C
Warm water toevoer temperatuur	55°C - 65°C (60°C - 65°C Aanbevolen)
Koud water toevoer temperatuur	1°C - 25°C
Maximale temperatuur tijdens desinfectie	80°C

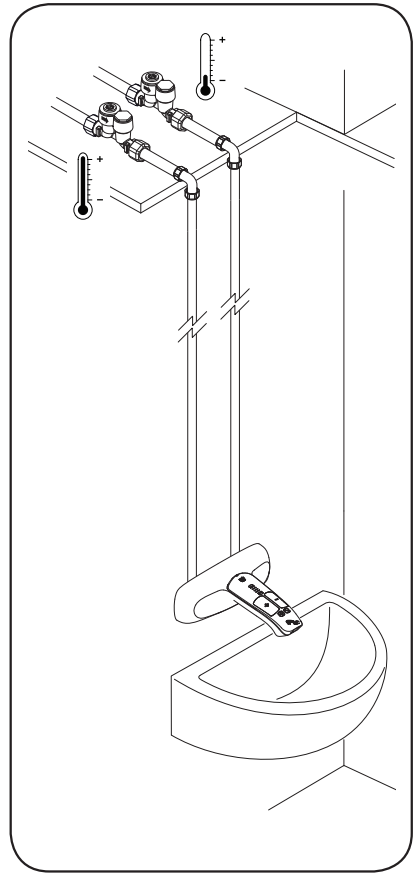
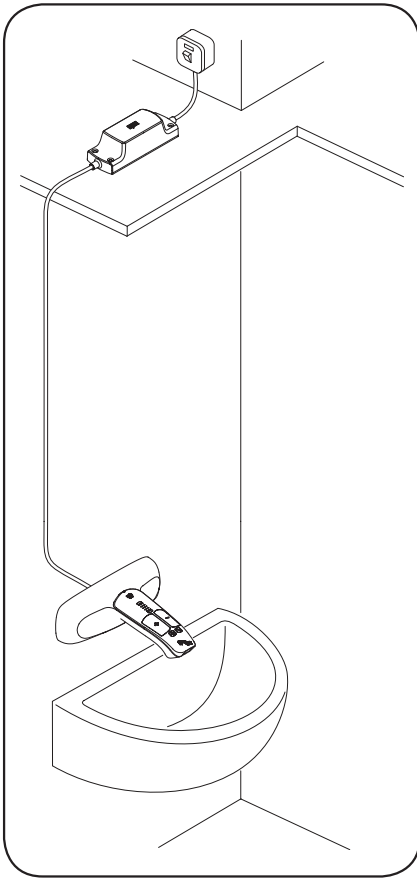


Filter / Flow Regulator unit - must be fitted. Hot – Red dot, Cold – Blue dot
 Arrow indicates flow direction.
 Must be accessible for service.

L'unité avec le limiteur de débit et le filtre doit être monté. Marquez rouge pour chaude, bleu pour froide
 La flèche indique le sens de l'écoulement.
 Toujours accessible pour l'entretien.

Filter / Durchflussbegrenzer-Adapter muss installiert werden. Kaltwasser – blaue Markierung, Warmwasser – rote Markierung
 Die Pfeile zeigen die Fließrichtung an.
 Muss für die Wartung zugänglich, montiert werden.

Filter/Begrenzer unit – installatie. Warm – Rode stip, Koud – Blauwe stip
 Pijl geeft stromingsrichting aan.
 Dient toegankelijk te zijn voor onderhoud.



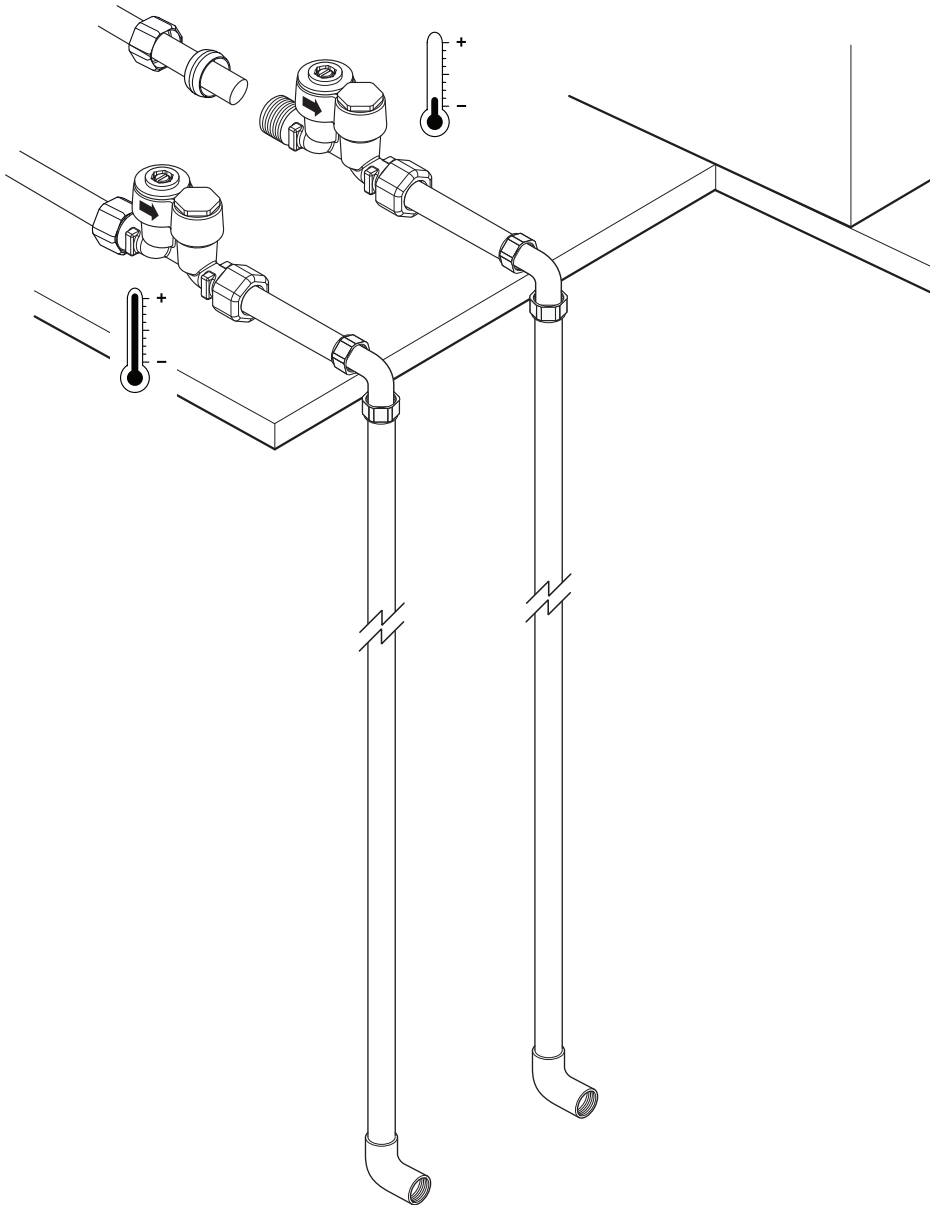
Units **MUST** be accessible for service.

L'unité **DOIT** être toujours accessible pour l'entretien.

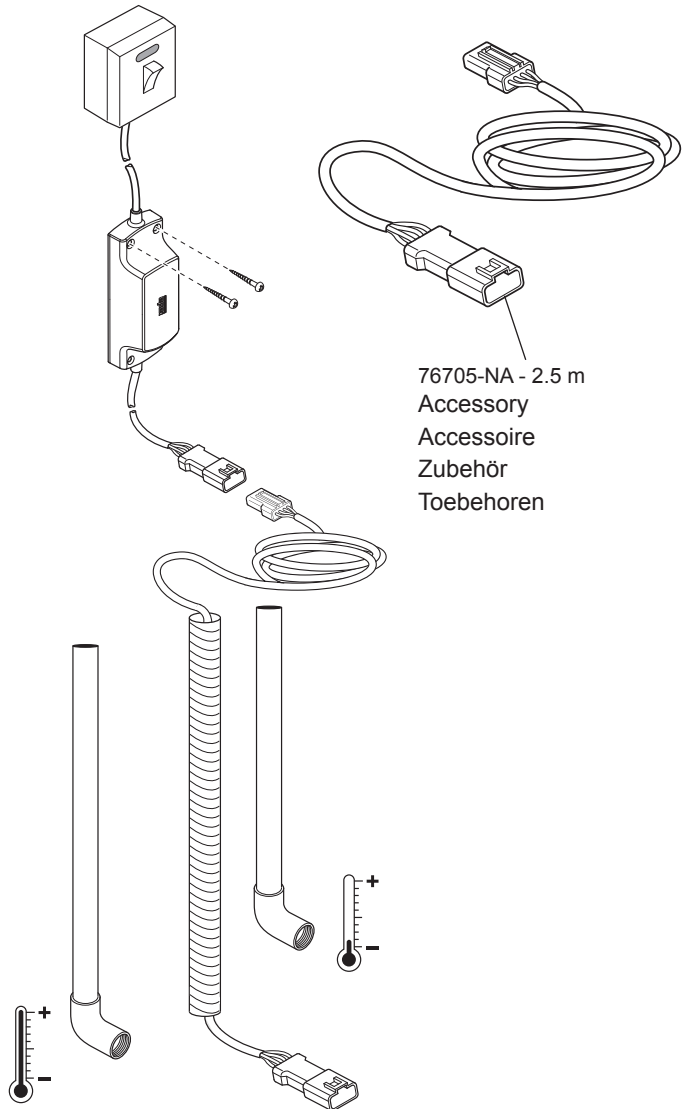
MUSS für Wartungszwecke unbedingt zugänglich sein.

Filter/Begrenzer units **MOETEN** toegankelijk zijn voor onderhoud.

1



2

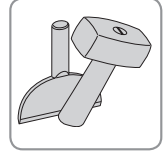
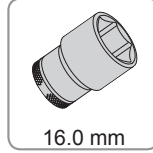
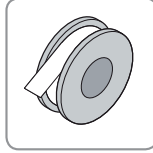
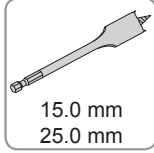
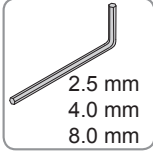
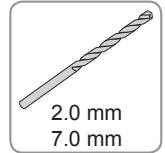
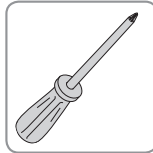
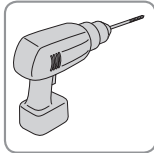
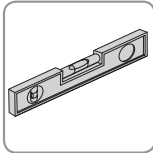
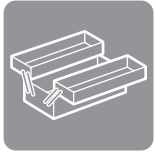
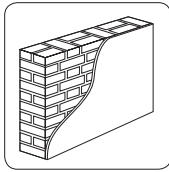


Run power cable in trunking to aid replacement.

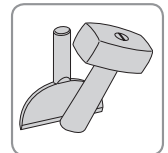
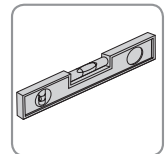
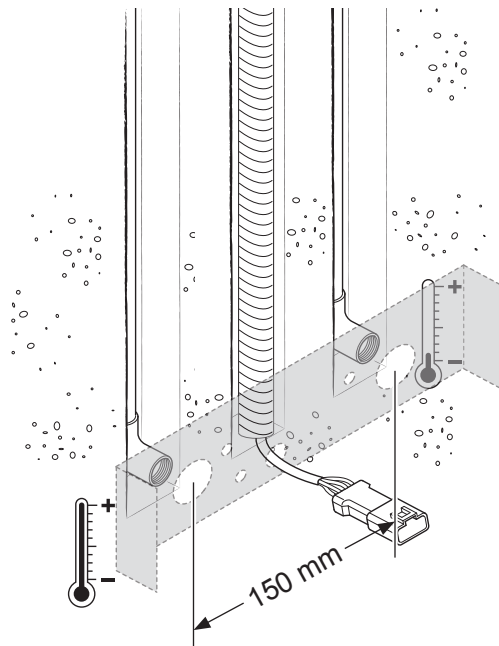
Installer le câble dans un conduit approprié pour faciliter le remplacement.

Verlegen Sie das Stromversorgungskabel für einen einfacheren Austausch in einem Leerrohr.

Plaats de voedingskabel in een geschikte mantelbuis ter bescherming en om vervanging mogelijk te maken.



1



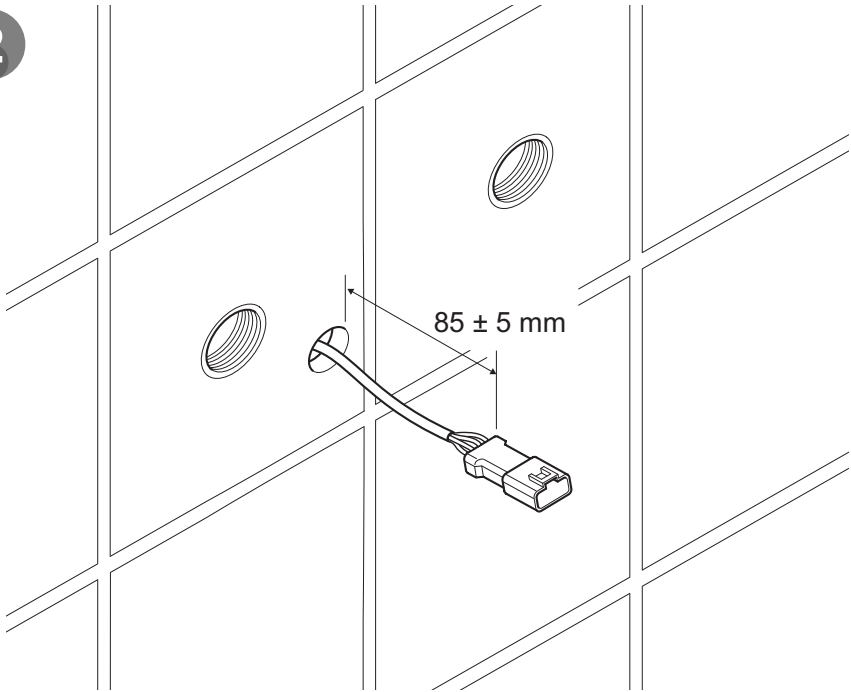
Run power cable in trunking to aid replacement.

Installer le câble dans un conduit approprié pour faciliter le remplacement.

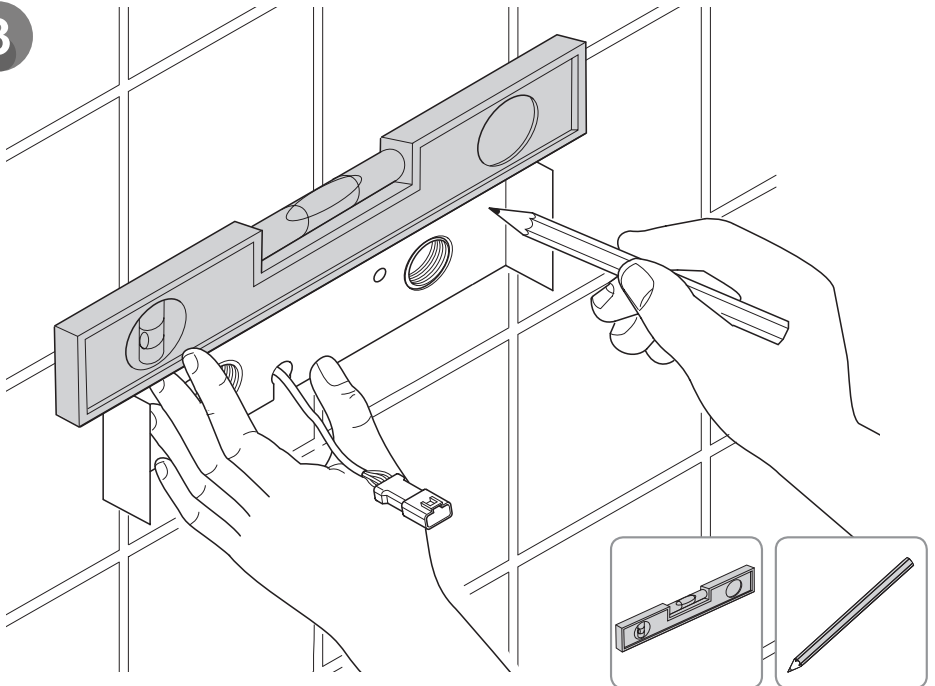
Verlegen Sie das Stromversorgungskabel für einen einfacheren Austausch in einem Leerrohr.

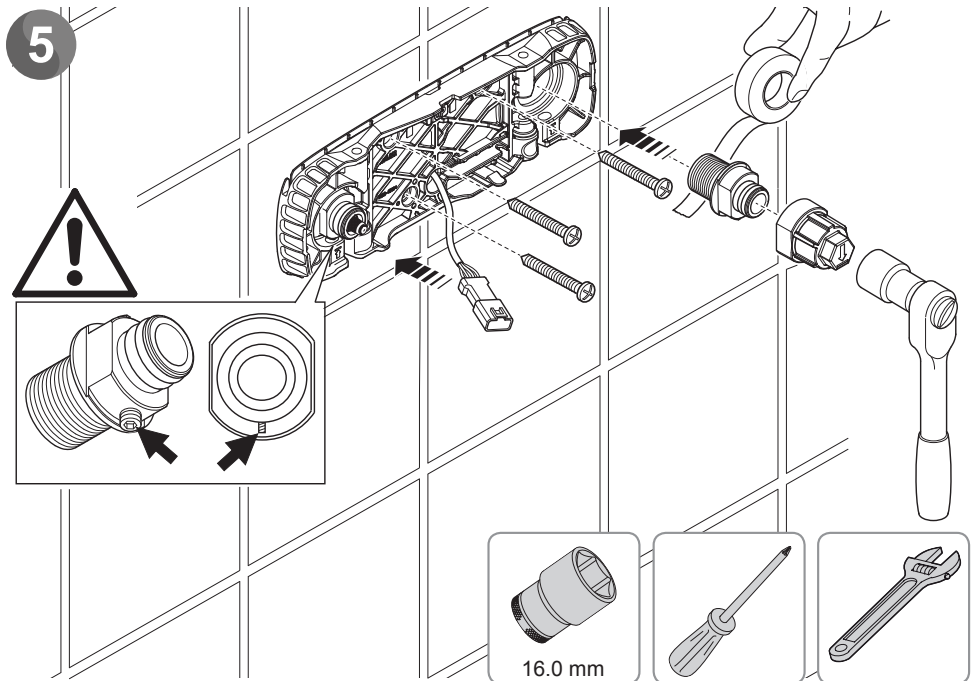
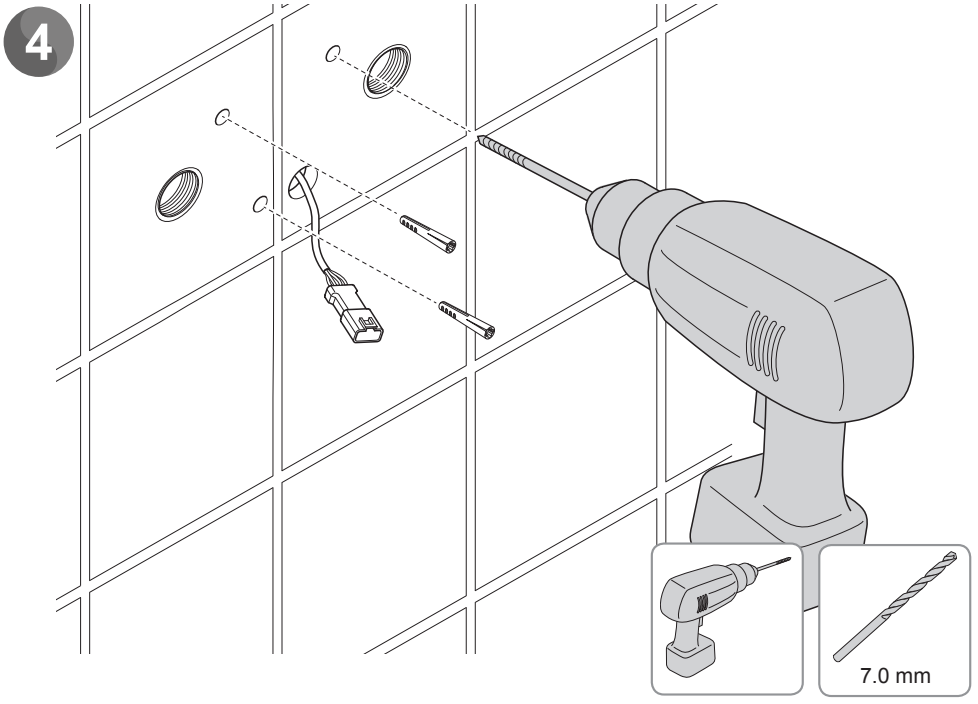
Plaats de voedingskabel in een geschikte mantelbuis ter bescherming en om vervanging mogelijk te maken.

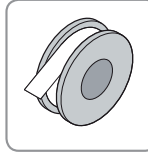
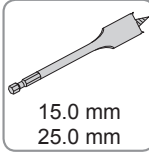
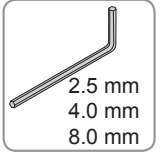
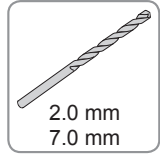
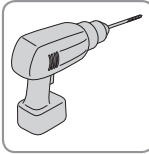
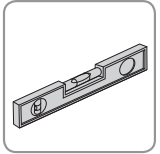
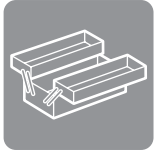
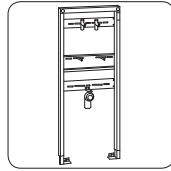
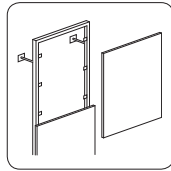
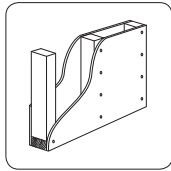
2



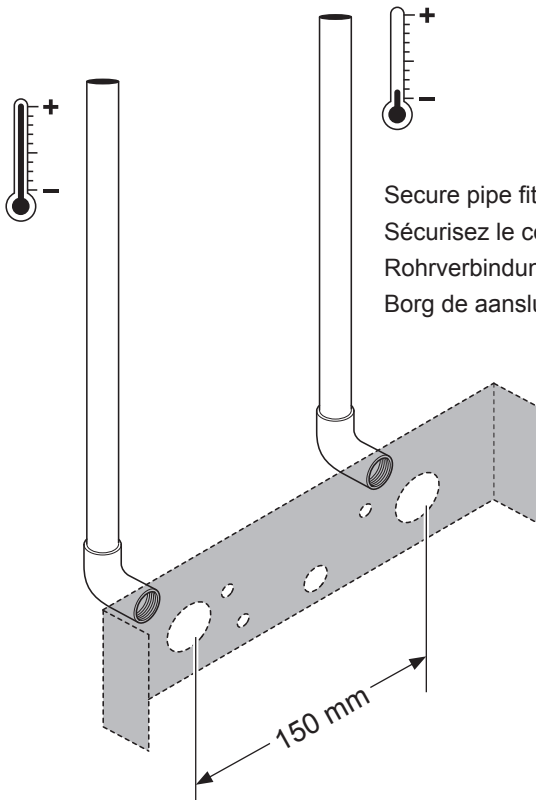
3







1



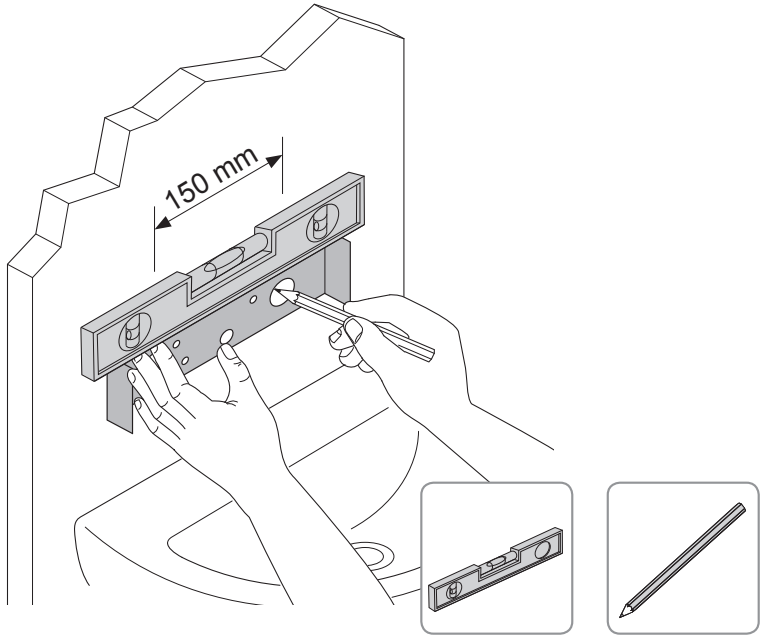
Secure pipe fitting.

Sécurisez le connexions.

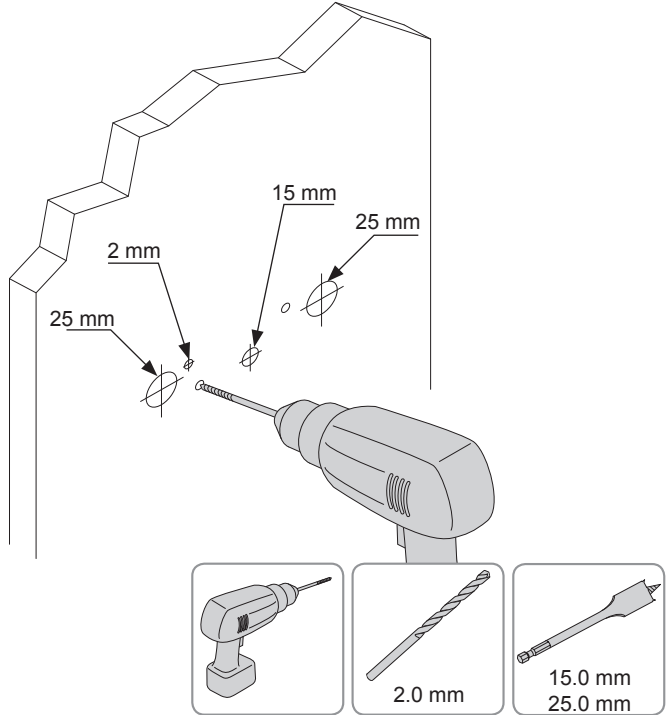
Rohrverbindung muss fest und gesichert sein.

Borg de aansluitleidingen.

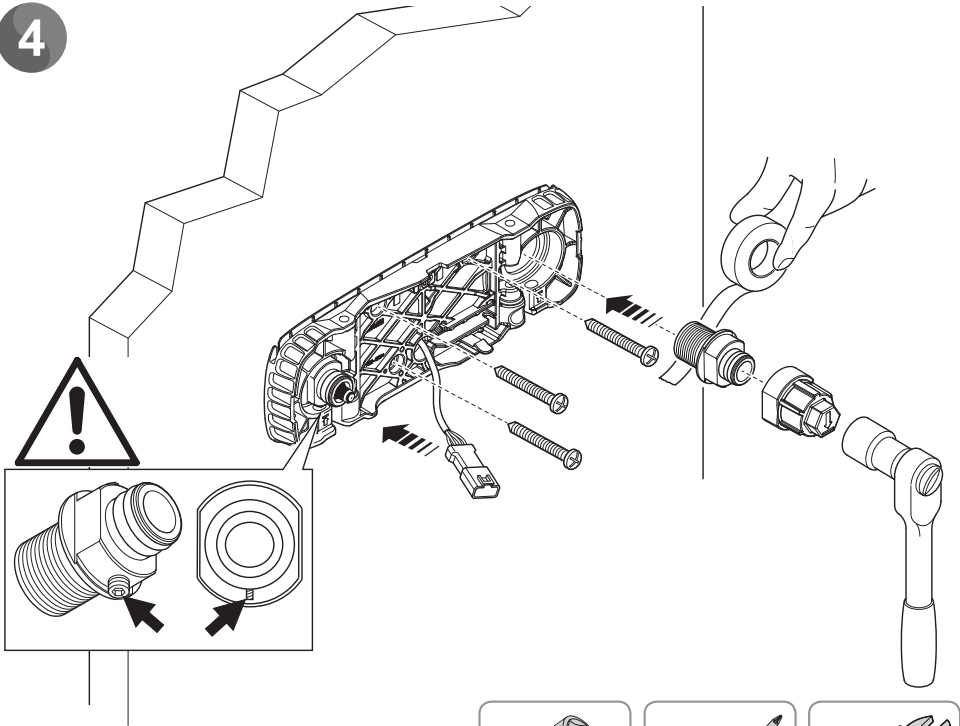
2



3

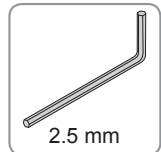
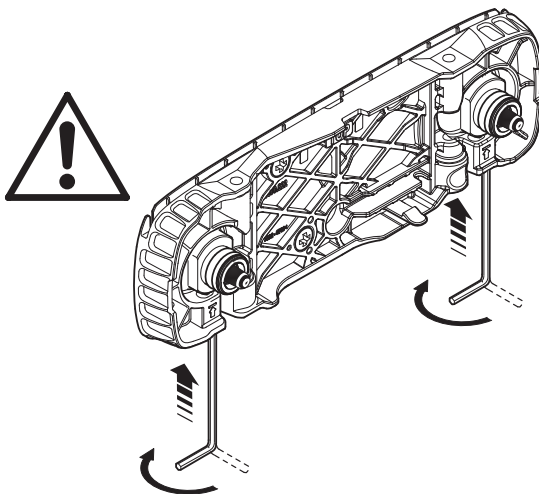


4

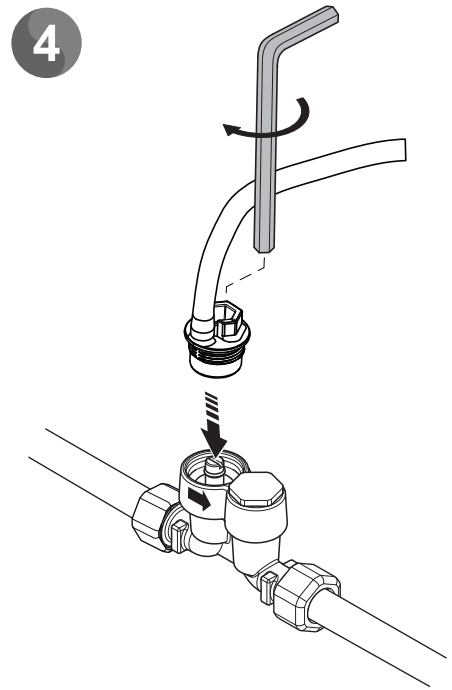
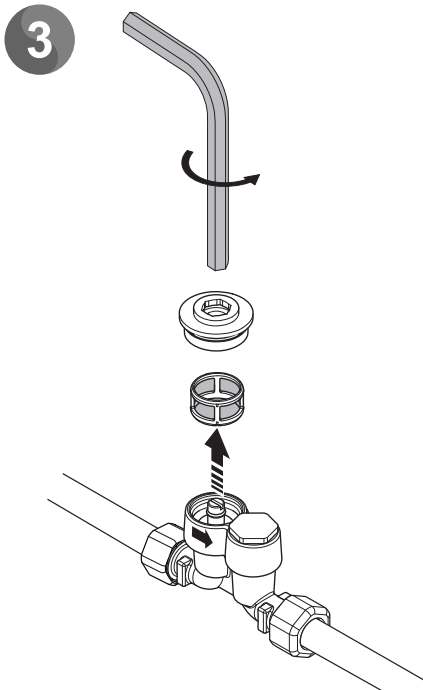
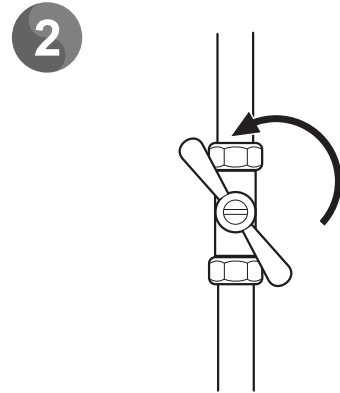
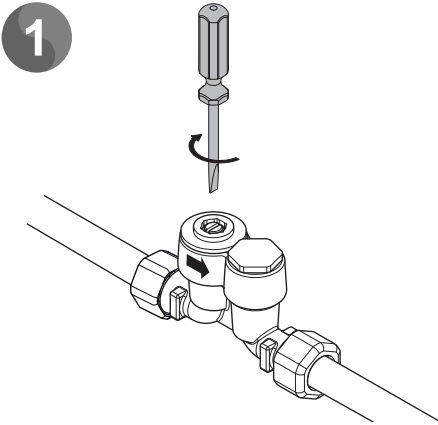
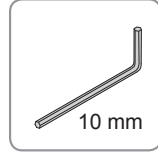
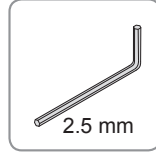
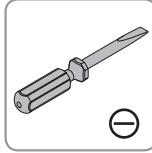


16.0 mm

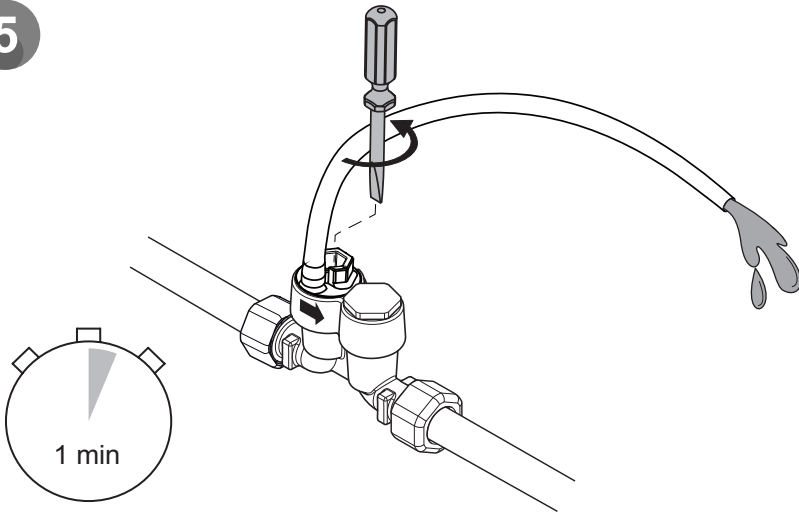
5



2.5 mm



5



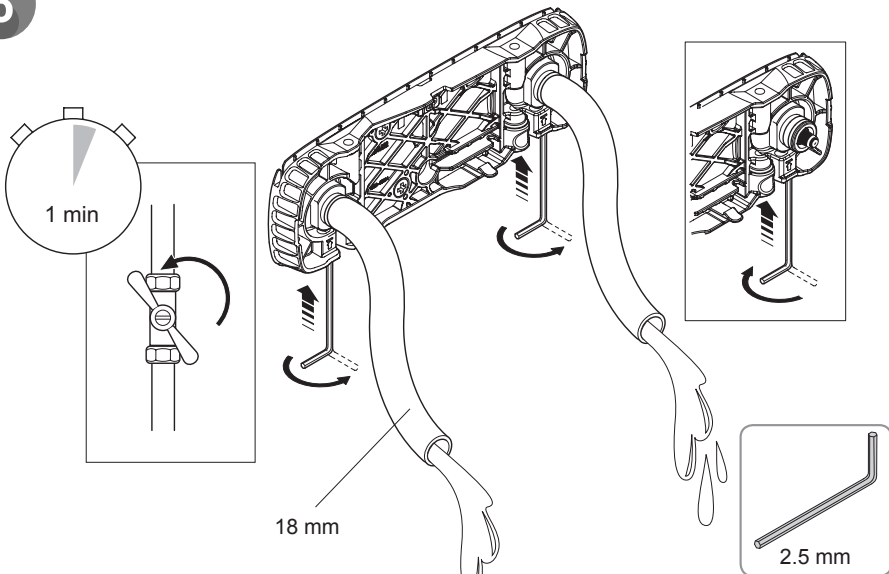
After bleeding, refit the components in reverse order. Open the isolator.

Après rinçage des tuyaux, réaménager les composants dans l'ordre inverse. Ouvre l'isolateur.

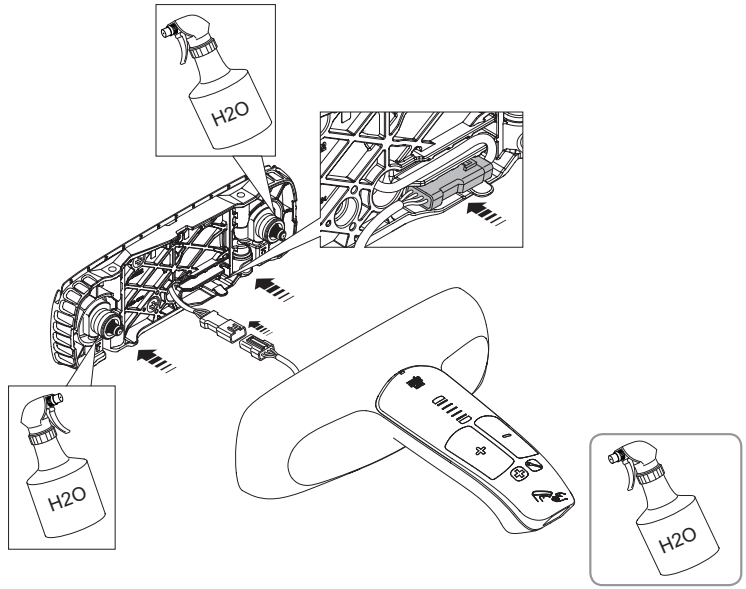
Nach dem Spülen wieder alle Komponenten in umgekehrter Reihenfolge montieren. Das Absperrventil öffnen.

Na het spuien, dienen de componenten in omgekeerde volgorde gemonteerd te worden. Draai de afsluiter open.

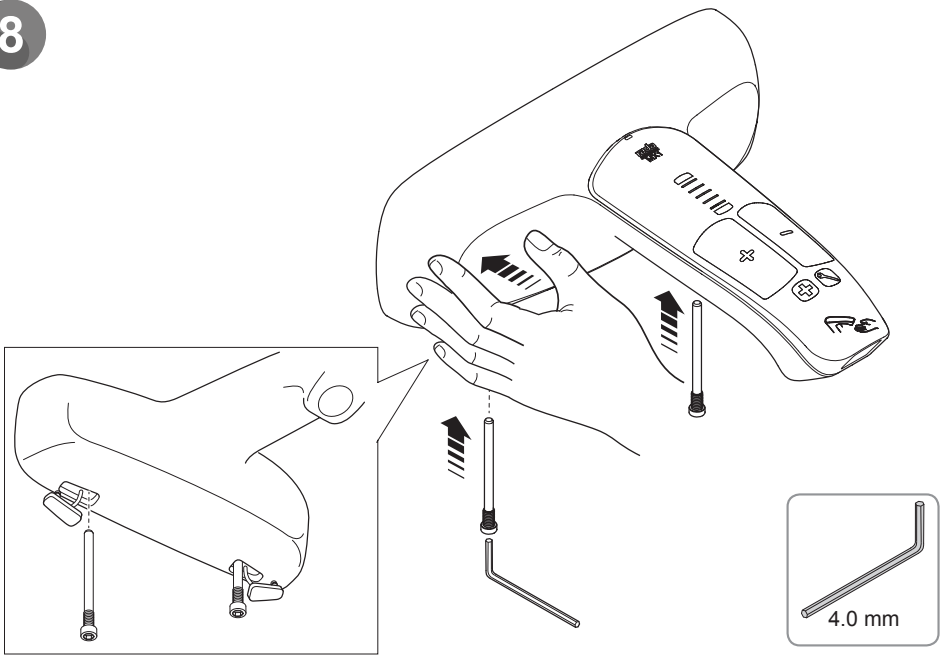
6



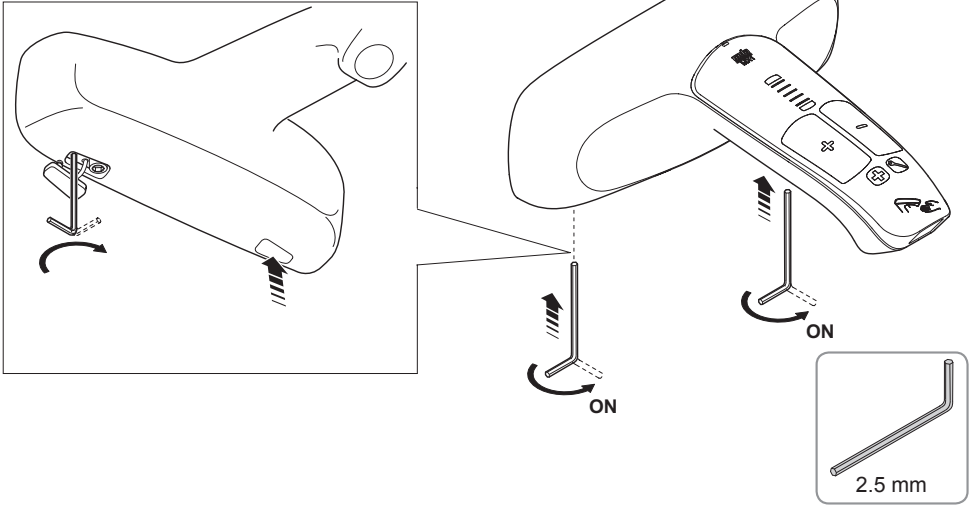
7



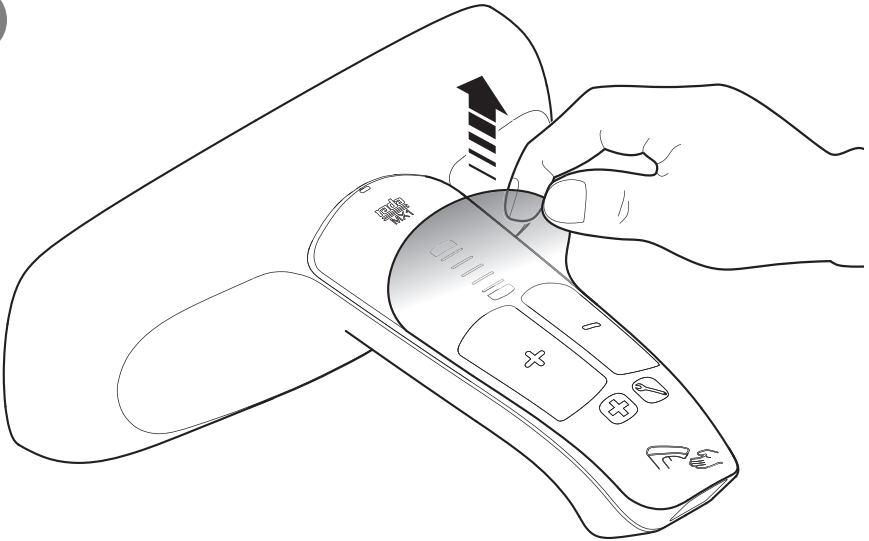
8

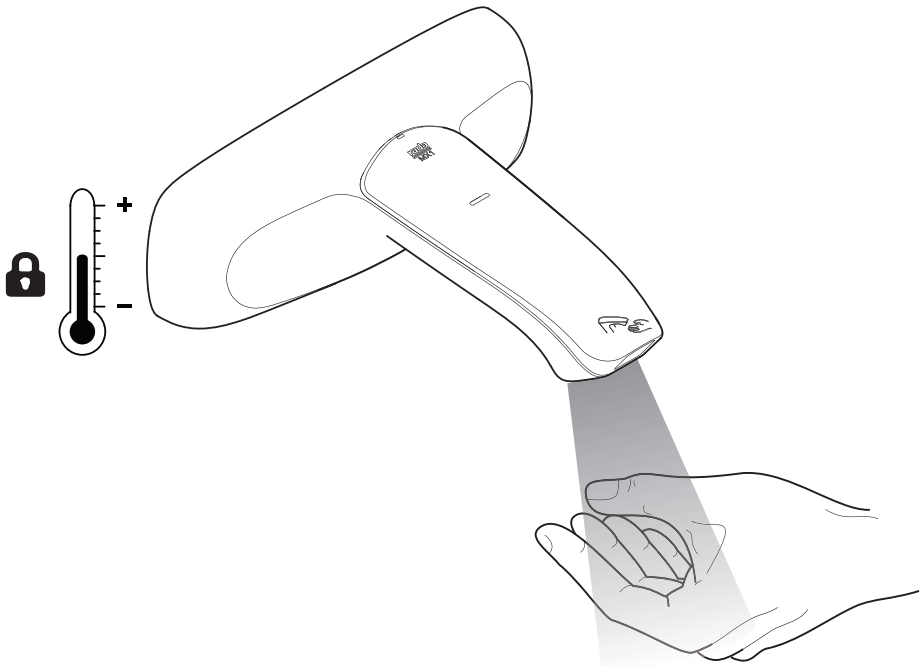
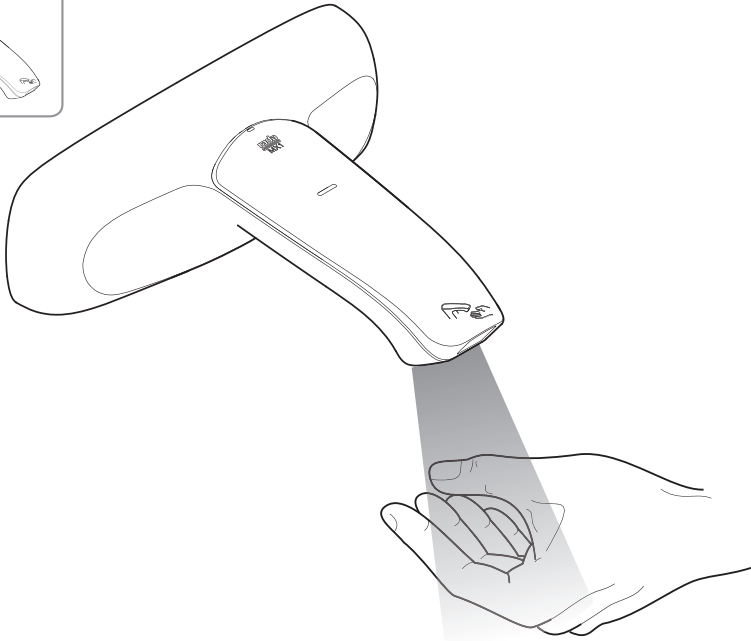
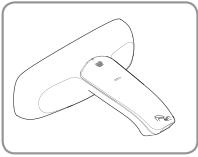


9



10





The Rada MX1 wall mounted tap will operate to factory settings when first installed. Download the “RADA AP1” from the Apple APP Store and follow the on screen instructions. A quick start user guide is available at www.radacontrols.com
Note: Run the tap for 30 seconds in order for self calibration to take place.

Le Rada MX1, robinet de lavabo mural, fonctionnera selon les réglages de l'usine lors de leur installation. Téléchargez le “RADA AP1” sur l'Apple APP Store et suivez les instructions à l'écran.
Un guide de démarrage rapide est disponible à l'adresse suivante www.radacontrols.com
Remarque: Exécutez le robinet pendant 30 secondes pour que l'auto-étalonnage ait lieu.

Die Modelle der Rada MX1 Waschtischarmaturen für Wand- und Standmontage verwenden bei der Erstinbetriebnahme die Werkseinstellungen.
Installieren Sie die „RADA AP1“-App aus dem Apple App Store und folgen Sie den Anweisungen auf dem Bildschirm.
Eine Schnellstartanleitung ist verfügbar unter www.radacontrols.com
Hinweis: Lassen Sie die Armatur 30 Sekunden laufen, damit diese eine Selbstkalibrierung durchführen kann.

De Rada MX1 wandmengkraan start met fabrieksinstellingen, direct na installatie.
Download de “RADA AP1” van de Apple APP Store en volg de instructies op het scherm.
Een snelstartgids is beschikbaar op www.radacontrols.com
Opm. Laat de mengkraan 30 seconden stromen zodat deze zichzelf kan calibreren.

EN

Planned Maintenance

We recommend a preventative maintenance procedure based on site conditions, local legislation and the risk to the user. Periodically clean filters depending on water conditions. We advise results are recorded in a log book.

Irrespective of supply and usage conditions or the evidence of in-service tests, the critical components listed in the table below, should be replaced at intervals of no more than **5 years**.

Critical Components

Pack Number	Description
1372502	Check Valves and Flow Regulators

FR

Entretien Planifié

Nous recommandons une procédure de maintenance préventive basée sur les conditions du site, la législation locale et le risque pour l'utilisateur. Nettoyer périodiquement les filtres en fonction des conditions de l'eau. Nous vous conseillons de consigner les résultats dans un journal de bord.

Indépendamment des conditions de fourniture et d'utilisation ou des preuves d'essais en service, les composants critiques énumérés dans le tableau ci-dessous doivent être remplacés à des intervalles ne dépassant pas **5 ans**.

Composantes essentielles

Numéro de paquet	Description
1372502	Clapets anti-retour et régulateurs de débit

DE

Geplante Wartung

Wir empfehlen eine präventive Wartungsroutine, die den Bedingungen der örtlichen Gegebenheiten am Einbauort, den örtlichen Bestimmungen und dem Nutzungsverhalten angepasst ist. Wir empfehlen eine regelmäßige Reinigung der Filter, in Abhängigkeit von den Wasserbedingungen (z.B. sehr kalkhaltiges Wasser).

Unabhängig von den Liefer- und Nutzungsbedingungen oder dem Nachweis von Prüfungen im Betrieb sollten die in der nachstehenden Tabelle aufgeführten kritischen Komponenten in Abständen von nicht mehr als 5 Jahren ausgetauscht werden.

Kritische Komponenten

Artikelnummer	Beschreibung
1372502	Rückschlagventile und Durchflussbegrenzer

Wij bevelen een preventieve onderhoudsprocedure aan op basis van de omstandigheden ter plaatse, de lokale wetgeving en het risico voor de gebruiker. Regelmatig reinigen van de filters afhankelijk van de watercondities. Wij adviseren de resultaten vast te leggen in een logboek.

Ongeacht de leverings- en gebruiksomstandigheden of het bewijs van tests tijdens het gebruik, moeten de in de onderstaande tabel vermelde kritieke onderdelen met tussenpozen van niet meer dan vijf jaar worden vervangen.

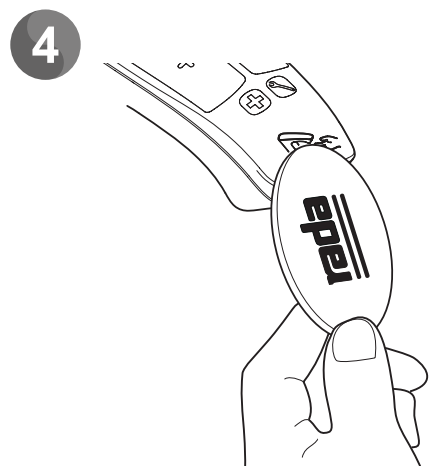
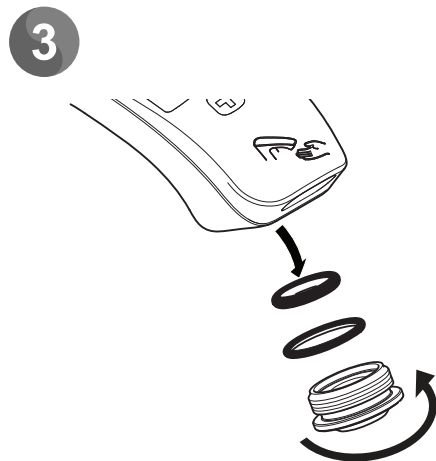
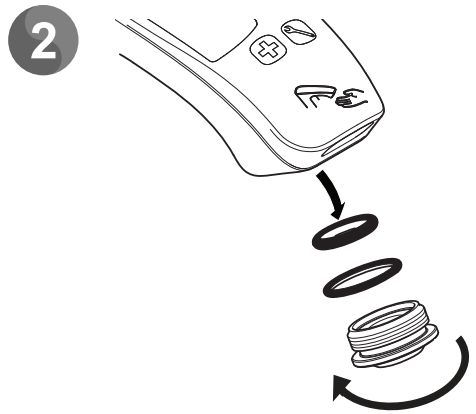
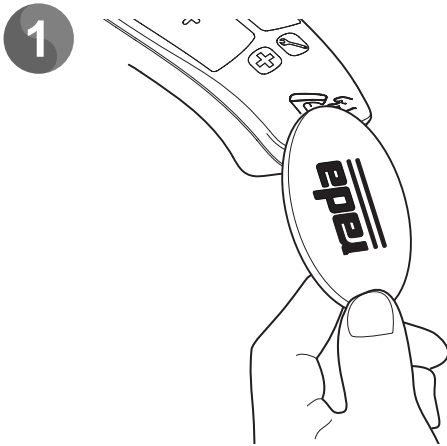
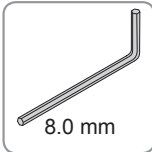
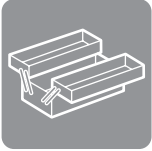
Kritische componenten

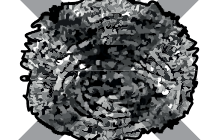
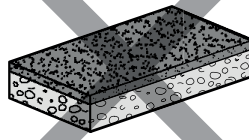
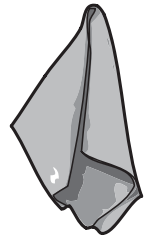
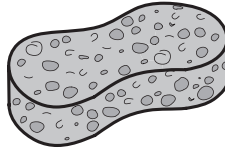
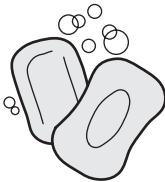
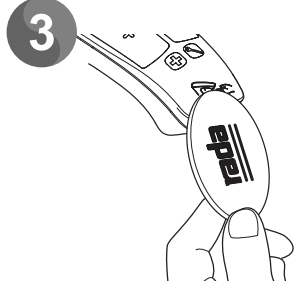
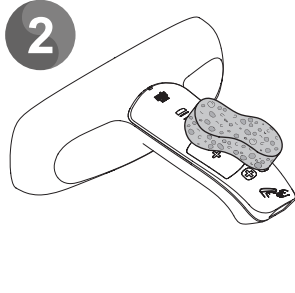
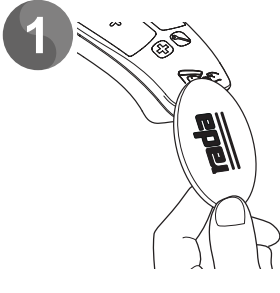
Artikelnummer	Omschrijving
----------------------	---------------------

1372502	Terugslagkleppen en debietregelaars
---------	-------------------------------------



Change the Flow Insert / Changez le mousseur / Auswechseln des Strahlreglers / Vervang de straalregelaar



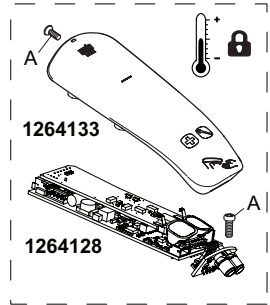
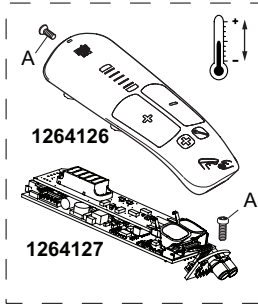
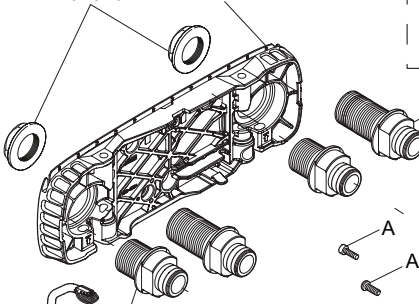




1264114
(MX1 80)

1264113
(MX1 60)

1315132



1264111
(MX1 60) - 50 mm

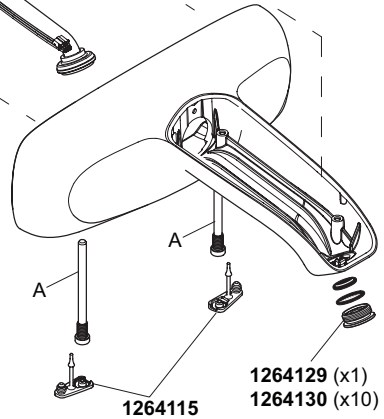
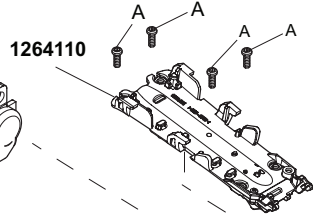
1264112
(MX1 80) - 21 mm

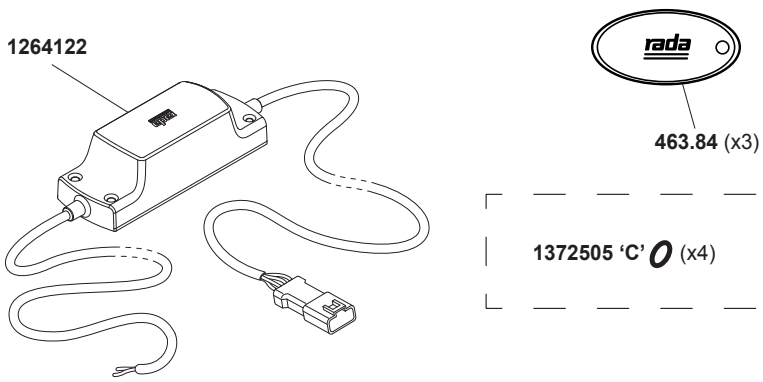
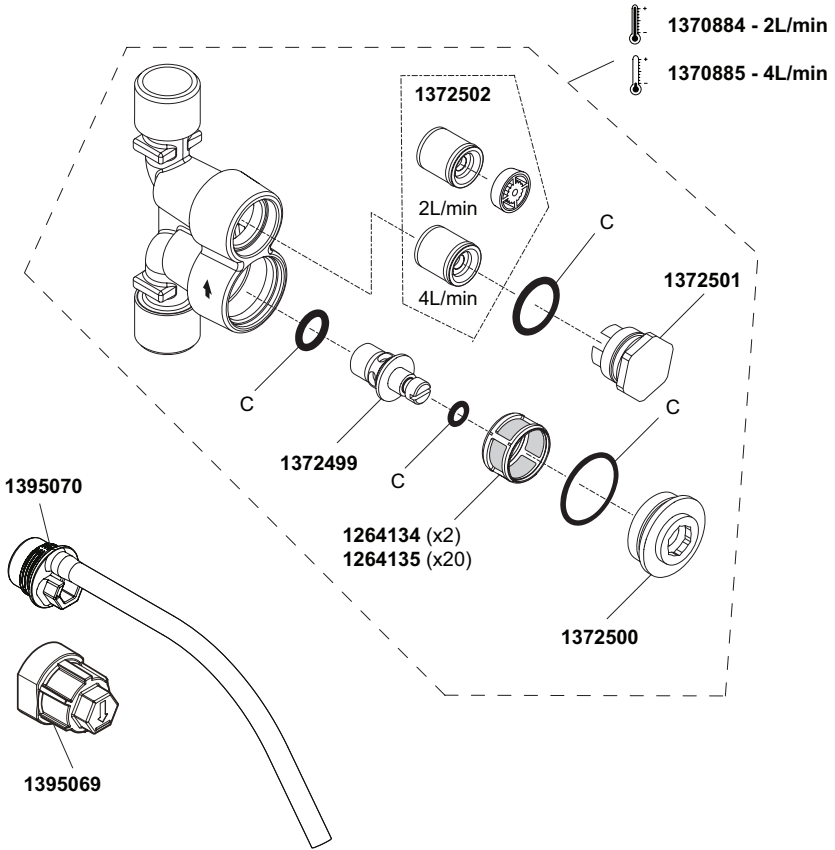
1264132

1264108 (MX1 60)
1264109 (MX1 80)

1264124

1264117 'A' (x13)





Assurance qualité

Ce produit a une garantie légale qui commence à la date d'achat.

Tout pièce se révélant défectueuse pendant la période de garantie sera remplacée ou réparée, si nous le jugeons nécessaire, gratuitement, sous réserve que le produit ait été utilisé et entretenu correctement.

La garantie s'applique dans les circonstances suivantes :

- Le produit doit être installé et entretenu conformément aux directives générales d'installation et les conseils d'utilisation dans ce manuel.
- Le produit ne doit être modifié ou réparé que par nos services ou une personne autorisée par nous.
- Les réparations sous garantie ne prolongent pas la période de garantie.

La garantie ne s'applique pas à :

- Le coût des visites de service pour les erreurs et défaillances non causés par le produit p.ex. problèmes et défaillances causés par l'installation incorrecte, l'utilisation incorrecte, le manque d'entretien,
- dépôts de calcaire et de saleté, dommages causés par le gel et la saleté dans les filtres.
- Les frais de service si aucune erreurs/défauts n'a été trouvée dans le produit.
- Les problèmes causé par des problèmes hydrauliques ou de l'électricité.
- La compensation de ne pas être en mesure d'utiliser le produit ou des articles connexes.
- Les défaillances et les erreurs causées par le produit réparés ou adaptés par des réparateurs non autorisés par nous.
- Maintenance périodique et/ou le remplacement de pièces pour les directives de maintenance.

Que faire en cas de dysfonctionnement

Si le produit ne fonctionne pas correctement sur la mise en service, contactez votre installateur pour vérifier si le produit est installé et arrangé comme indiqué dans le manuel.

Si cela ne résout pas le problème, s'il vous plaît contactez Rada Sanitairtechniek B.V. Si les performances du produit diminuent, contrôlez par le manuel si l'entretien est nécessaire. Contactez-nous pour obtenir des conseils.

Service client**Assistance de service**

Nos techniciens commerciaux au bureau peuvent vous soutenir avec des conseils sur les dysfonctionnements, pièces, accessoires ou une visite de notre service technique.

Lors du contact assurez-vous d'avoir le nom et le type de produit, ainsi que la date d'achat.

Pièces et accessoires

Nous avons des pièces et des accessoires pour nos produits en stock et cela pour la durée de vie du produit.

Service

Nous vous offrons la possibilité d'entretien et de réparations par notre propre service technique Rada.

Contrats de service

L'entretien périodique de nos produits est essentiel pour de bonnes performances et de la sécurité.

Nous vous offrons la possibilité d'assurer l'entretien annuel par notre propre Service Rada.

Contact:

Rada Sanitairtechniek BV,
 Anthonie Fokkerstraat 81,
 3772 MP Barneveld.
 T. +31 342 41 40 88
 E. service@rada-nl.com
 W. www.radacontrols.com

Garantie

Die Rada Armaturen GmbH übernimmt für dieses Produkt die gesetzlich festgelegte Garantie ab dem Verkaufsdatum. Diese Garantie gilt für Material- und Verarbeitungsfehler und setzt voraus, daß das Produkt vorschriftsmäßig installiert und in Übereinstimmung mit den bereitgestellten Anweisungen in Betrieb genommen, benutzt und gewartet wurde.

Sollten innerhalb der Gewährleistungsfrist Material- oder Verarbeitungsfehler auftreten, werden die betroffenen Bestandteile nach unserem eigenen Ermessen kostenlos ersetzt oder repariert, vorausgesetzt das Produkt wurde vorschriftsmäßig benutzt und gewartet.

Routinemäßige Reinigungen und Wartungen sind in Übereinstimmung mit den bereitgestellten Anweisungen durchzuführen. Modifikationen und Reparaturen an Rada Produkten sind ausschließlich durch eine von uns befugte Person vorzunehmen.

Ihre gesetzlichen Rechte werden durch diese Garantie nicht eingeschränkt.

Kundendienst - So können wir Ihnen helfen

Wir verfügen über ein Netzwerk ausgebildeten Kundendienstpersonals, das Ihnen bei Problemen mit unseren Produkten zur Verfügung steht.

Ersatzteile

Alle Funktionsteile von Rada-Produkten sind ab dem Datum der letzten Herstellung über einen Zeitraum von zehn Jahren verfügbar. Sollte während dieses Zeitraumes unser Bestand für ein bestimmtes Funktionsteil erschöpft sein, werden wir Ihnen, unter Berücksichtigung des Alters des ursprünglichen Produktes, als Alternative ein gleichwertiges neues Produkt oder eine gleichwertige Komponente zu einem Preis anbieten, der den Reparaturkosten der alten Komponente entspricht.

Kundendienstpolitik

Sollte das Produkt innerhalb kürzester Zeit nach der Installation nicht ordnungsgemäß funktionieren, überprüfen Sie es bitte zunächst anhand der in diesem Handbuch bereitgestellten Betriebs- und Wartungsanleitungen, um festzustellen, ob das Problem gelöst werden kann.

Sollte dies nicht möglich sein, wenden Sie sich bitte an Ihren Installateur, um sicherzustellen, dass das Produkt in voller Übereinstimmung mit unseren detaillierten Installationsanweisungen installiert und in Betrieb genommen wurde.

Wird dadurch das Problem nicht gelöst, wenden Sie sich bitte an den Rada Kundendienst, der Ihnen jede erforderliche Unterstützung bieten und, falls erforderlich, veranlassen wird, daß ein lokaler Kundendiensttechniker Sie an einem beiderseitig vereinbarten Termin besucht.

Kontakt Kundendienst:

Rada Armaturen GmbH,
Daimlerstraße 6,
63303 Dreieich.
T: 06103-980 40
T. Fax: 06103-980 490
E: info@rada-armaturen.de
W: www.rada-armaturen.de

Kwaliteitsgarantie

Dit product heeft een wettelijke garantie die start op de aankoopdatum. Binnen de garantieperiode zullen materiaalgebreken kosteloos verholpen worden door reparatie of vervanging.

De garantie geldt onder de navolgende omstandigheden:

- Het product moet geïnstalleerd en onderhouden zijn volgens de algemene installatierichtlijnen en richtlijnen in deze handleiding.
- Reparatie geschied enkel door ons of door ons daartoe aangewezen personen.
- Reparatie onder garantie verlengt de garantieperiode niet. De garantie op vervangen onderdelen eindigt op het einde van de originele garantieperiode.
- Voor garantie op douchekoppen en andere consumentenartikelen hebben wij het recht om enkel reserve onderdelen te versturen.

De garantie geldt niet voor:

- De kosten van servicebezoeken voor fouten en storingen die niet als oorzaak het product hebben (bijvoorbeeld problemen en storingen door incorrect installeren, incorrect gebruik, gebrek aan onderhoud, kalk- en vuilafzettingen, vorstschade en vuil in (dichtzittende) zeefilters) of waar geen fouten/ gebreken in het product gevonden kunnen worden.
- Problemen ontstaan door waterzijdige of elektrische problemen.
- De compensatie van het niet kunnen gebruiken van het product of daaraan verwante zaken.
- Storingen en fouten veroorzaakt doordat het product gerepareerd of aangepast is door niet door ons daartoe bevoegde personen.
- Routinematige onderhoud en/of te vervangen onderdelen in het kader van richtlijnen voor routinematig onderhoud.

Wat te doen bij een storing

Indien het product bij ingebruikname niet goed functioneert, neem dan contact op met uw installateur om te controleren of het product geïnstalleerd en ingeregeld is zoals aangegeven in de handleiding.

Indien dit het probleem niet oplost kunt u contact opnemen met Rada Sanitairtechniek B.V.

Indien de prestaties van het product verminderen, controleer dan aan de hand van deze handleiding of onderhoud nodig is. Neem contact met ons op voor advies.

Rada Klantenondersteuning

Onze commercieel technische mensen op kantoor kunnen u ondersteunen met advies over storingen, onderdelen, accessoires of een bezoek van onze servicedienst. Zorg dat u productnaam en type, evenals aankoopdatum bij de hand hebt.

Onderdelen en Accessoires

Wij hebben onderdelen en accessoires voor onze producten op voorraad ter ondersteuning gedurende de levensduur van het product.

Servicedienst

Wij bieden u de mogelijkheid het onderhoud en reparaties uit te laten voeren door onze eigen Rada servicedienst.

Service contracten

Periodiek onderhoud van onze producten is essentieel voor blijvend goede prestaties en veiligheid.

Wij bieden u de mogelijkheid het jaarlijks onderhoud aan de Rada producten uit te laten voeren door onze eigen Rada servicedienst.

Neem contact op met:

Rada Sanitairtechniek BV,
 Anthonie Fokkerstraat 81,
 3772 MP Barneveld.
 T. +31 342 41 40 88
 E. info@rada-nl.com
 W. www.radacontrols.com

Rada is a registered trade mark of Kohler Mira Limited. The company reserves the right to alter product specifications without notice.

Rada est une marque déposée de Kohler Mira Limited. La société se réserve le droit de modifier toute spécificité du produit sans préavis.

Rada ist ein eingetragener Markenname von Kohler Mira Limited. Das Unternehmen behält sich das Recht vor, Produkte ohne Vorankündigung zu ändern. Technische Änderungen und Irrtümer vorbehalten.

Rada is een geregistreerd handelsmerk van Kohler Mira Limited. Wij behouden ons het recht voor omproducten te wijzigen zonder kennisgeving vooraf.



FM 14648

The Rada logo is the word 'rada' in a bold, italicized, lowercase sans-serif font. Below the text are two thick, horizontal parallel lines.