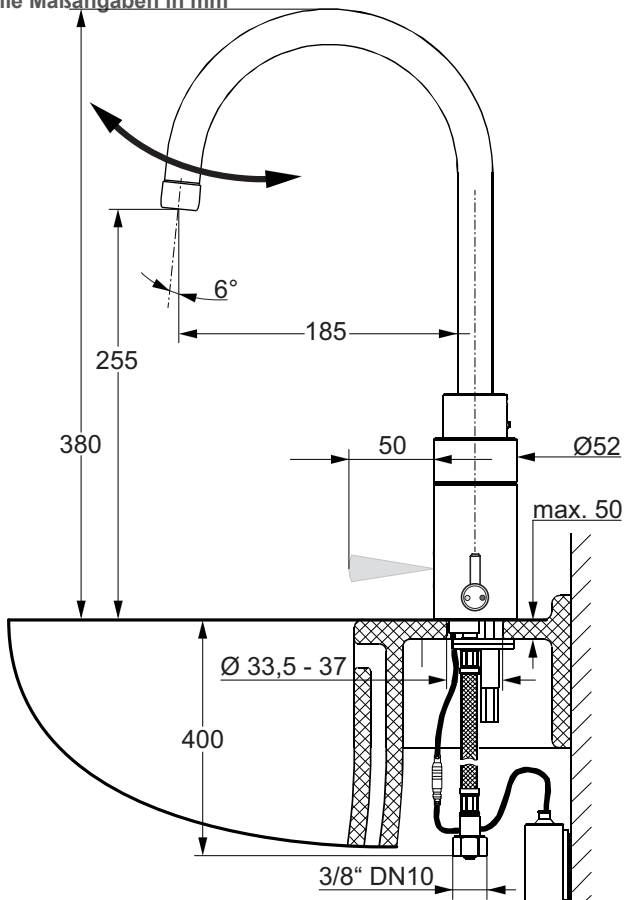


RADA TEC 310 SPÜLTISCH-MISCHARMATUR

- Sensor-Spültischarmatur mit automatischer Benutzererkennung
- Automatische Hygienespülung nach 72 Stunden für eine Minute (Dauer und Zyklus programmierbar)
- Mechanisch einstellbare Temperaturbegrenzung
- Schwenkbarer Auslauf
- Antiblockiersystem - automatische Abschaltung nach 1 Minute Laufzeit
- Stromversorgung über Netzteil oder Batterie
- Automatische Abschaltung bei Ausfall der Stromversorgung oder zu niedriger Batteriespannung
- Lieferung mit Rückschlagventilen, Filtern und Flexschläuchen



Alle Maßangaben in mm



Artikelnummern:

Rada Tec 310 Mischarmatur, Netz	2.1931.331
Rada Tec 310 Mischarmatur, Batterie	2.1931.320
Rada Tec 310 Armatur, ohne Mischung, Netz	2.1931.330

Zur Änderung der programmierten Einstellungen wird ein Rada Tec Handprogrammierer benötigt (nicht im Lieferumfang enthalten).

Rada Tec Handprogrammierer DO-5	2.1930.466
---------------------------------	------------

TECHNISCHE DATEN

Installation und Wartung

Bitte lesen Sie dazu das entsprechende Produkthandbuch.

Zulassungen

Erfüllt die allgemein gültigen CE- Richtlinien.

Bedienung

Der Infrarotsensor in der Armatur erfasst automatisch die Hände des Benutzers beim Eintritt in den Sensorbereich. Das Wasser fließt solange bis der Benutzer die Hände wieder aus dem Erfassungsbereich entfernt.

Materialien

Armaturenkörper Messing, verchromt
Interne Bauteile: Edelstahl, Messing, ABS-Kunststoff

Anschlüsse

Flexible Anschlussschläuche aus Edelstahl mit Silikon-Innenschlauch
3/8", DN10 Überwurfmuttern

Temperaturen

Kaltwasser: 5 - 20 °C
Heißwasser: bis max. 70 °C

Druckwerte

Minimaler Leitungsdruck: 0,5 bar
Maximaler Leitungsdruck: 8 bar

Volumenstrom 6 l/min bei 3 bar

Laufzeit abhängig von der Verweilzeit im
Erfassungsbereich des Infrarotsensors,
max. 1 Minute

Antiblockierzeit automatische Abschaltung
nach 1 Minute

Hygienespülung 72 Stunden nach der letzten
Benutzung für die Dauer von 1 Minute
(mit Handprogrammierer veränderbar)

Programmierbare Parameter

Sensoreichweite werkseitig 25 cm, einstellbar in
17 Schritten
Hygienespülzyklus 1, 3, 6, 12, 24, 48, 72, 96 oder
108 Stunden
Hygienespülzeit 5, 10, 15, 30, 60, 90, 120, 150 oder
180 Sekunden
Nachspülzeit 0,8 - 9 Sekunden (11 Schritte)

Hinweis! Zur Programmierung der Parameter ist ein Rada Tec Handprogrammierer DO-5 mit der Artikelnummer 02 9300 12A notwendig.

Thermische Desinfektion

Zur Durchführung einer thermischen Desinfektion kann das Magnetventil dauerhaft für 10 Minuten geöffnet werden, um die Armatur mit Heißwasser zu spülen.

Stromversorgung

Netzbetrieb 230 V AC / 6 V DC
Batterie 6 V Lithium-Batterie Typ CRP2

Automatische Abschaltung bei Stromausfall bzw. bei zu geringer Batteriespannung.

Schutzklassen

Magnetventil IP45
Netzteil IP45
Batterie IP45
Elektronik IP45