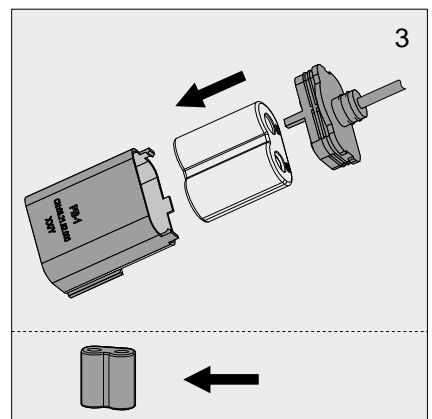
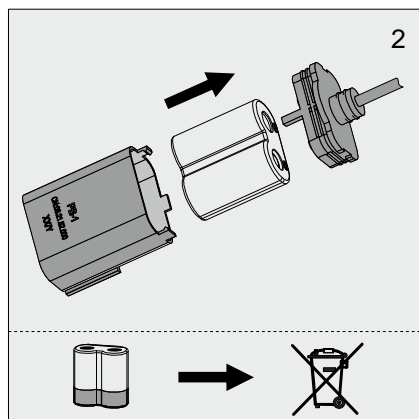
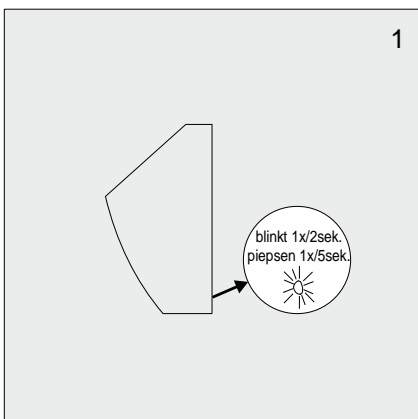
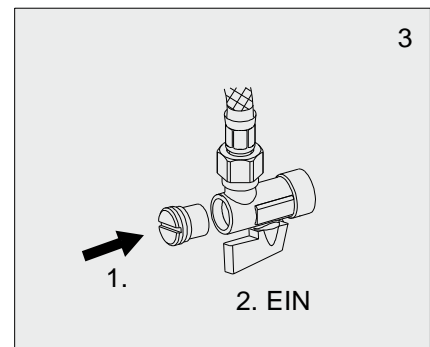
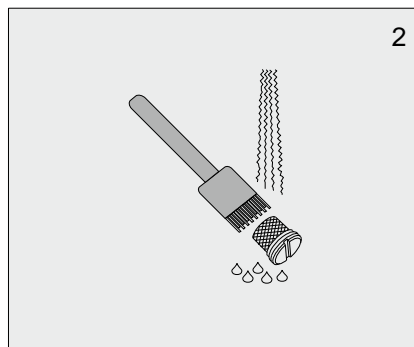
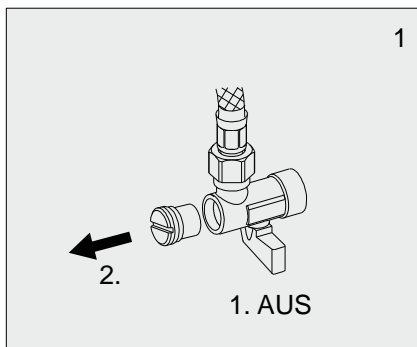



5. Batteriewechsel



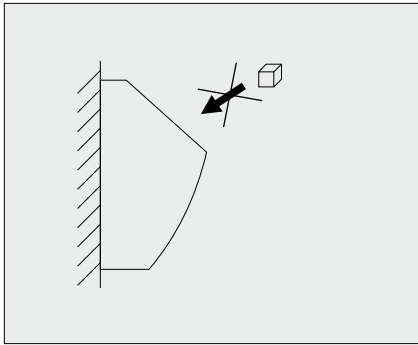
6. Filtersiebreinigung



7. Problemlösungen

| Problembeschreibung | Ursache | Behebung |
|---|--|---|
| Kein Wasser fließ | <ul style="list-style-type: none"> • Eckventil zu • Batterie leer • Sensor funktionslos | <ul style="list-style-type: none"> • Eckventil öffnen • Batterie wechseln • Servis anrufen |
| LED-diode blinkt  Elektronik - piepsen 1x/5sek. | <ul style="list-style-type: none"> • Batterie leer | <ul style="list-style-type: none"> • Batterie wechseln |
| Geringte Durchfluß | <ul style="list-style-type: none"> • Filtersiebe voll | <ul style="list-style-type: none"> • Filtersiebe reinigen |
| Dauerfluß | <ul style="list-style-type: none"> • Magnetventil falsch | <ul style="list-style-type: none"> • Eckventil zu und Servis anrufen |
| Wiederholt automatisch durchspült | <ul style="list-style-type: none"> • Desinfektionsmittel befindet sich im Urinal. | <ul style="list-style-type: none"> • Entfernen Sie das Desinfektionsmittel aus dem Urinal, und Urinal durchspülen mit Befehl DO-5.1 (Fluch). |
| Es gibt keine Selbstentleerung im Siphon | <ul style="list-style-type: none"> • Reduzierter Wasserfluss. | <ul style="list-style-type: none"> • Reinigen Si eden Filter im Eckventil • Überprüfen Sie den empfohlene Druck, oder Mindestdurchfluss 13 l/ Min. • Wenn Selbstentleerung nicht auftritt, bitte Reinigungsspülung einrichten [Rain-spülung]. |
| Nach dem Spülen ist kein Wasser im Urinal. | <ul style="list-style-type: none"> • Die vollständige Absaugung des Wassers erfolgt durch den Kontaminierten Siphon. • Die vollständige Absaugung des Wassers erfolgt durch den Kontaminierten Siphon. | <ul style="list-style-type: none"> • Reinigen Sie den Siphon mit einer chemischen Zubereitung mit der [Lange Stoppzeit] Funktion. • Nachspülen einstellen [Nachspülung]. |

8. Wichtige Hinweise

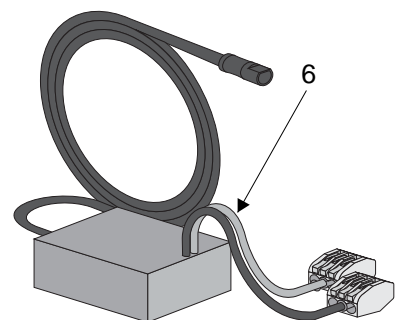
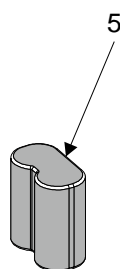
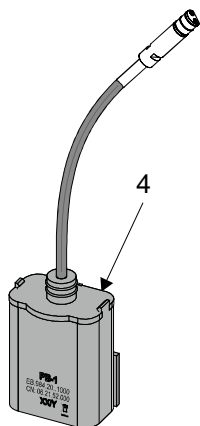
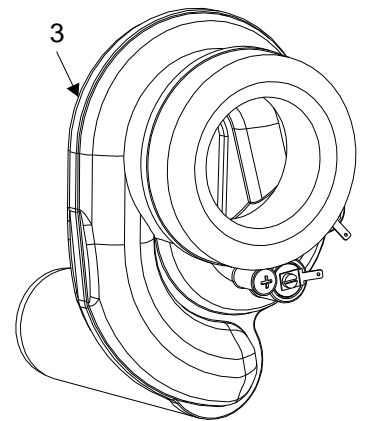
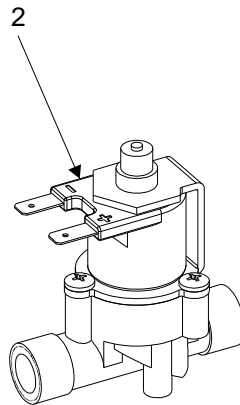
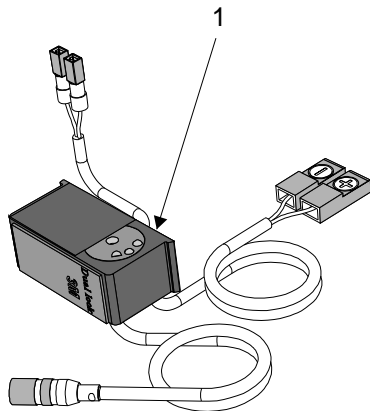


Feste Desinfektionsmittel (Granulen, Würfeln, Eiern, ...) in Urinalkeramik **einlegen ist nicht möglich**, das führt zu zyklischen Spülungen bis zur Auflösung.

Jede drei Monate ist es **notwendig**, das Siphon gegen Sedimentation zu reinigen. Wir empfehlen chemische Mittel, die Schwefelsäure oder Phosphorsäure enthalten. Zum Beispiel: PULIRAPID, STURA FACILE oder FIXINELA.

Halten Sie während der Reinigung Wasser mit der Funktion **[Lange Stoppzeit]** an gemäß den Anweisungen auf dem Reinigungsmittel.

9. Ersatzteilliste



1. CN: 01.30.40.002
2. PLU 1/5593
3. CN: 01.30.33.025
4. CN: 06.21.52.000
5. PLU 1/1721
6. CN: 06.21.31.020

Elektronik
Magnetventil
Absaugesiphon
Batteriefach ist nicht Produktbestandteil
Batterie CR-P2 6V ist nicht Produktbestandteil
Netzteil ist nicht Produktbestandteil

CN: 01.30.33.092