

Rada Tec 150, elektronische wastafel(meng)kraan

Voor bladmontage

- Intelligente* automatische cyclusspoeling
- Waterbesparend
- Anti blokkeringsmechanisme, schakelt automatisch uit na een bepaalde looptijd
- Intelligent, autofocus, infrarood systeem
- Programmeerbaar

Specificatie:

Rada Tec 150, elektronische wastafelkraan, voor bladmontage. Waterbesparend en robuust, met volumestroombegrenzer 6 l/min, voorzien van instelbare intelligente* automatische cyclusspoeling. Met intelligent, autofocus, actief infrarood systeem. Met flexibele slangaansluiting met stopkraan, aansluiting 3/8" wartel.

Technische gegevens:

Behuizing: Verchroomd messing
Volumestroom: 6 l/min. drukonafhankelijk
Aansluitingen: 3/8" wartel
Werkdruk: 50 - 800 kPa
Temperatuurbegrenzing: Mechanisch instelbaar
Spoeltijd: Stopt na 1 min. spoelen
Instellingen (m.b.v. Rada Tec programmeerset):
Cyclusspoeltijd: 5 - 180 seconden
Cyclusinterval: 0 - 108 uur (10 stappen)
Basisinstelling cyclusspoeling: 30 seconden na 72 uur geen gebruik

Uitvoeringen inclusief batterijhouder en batterij:

Bestelnr.: 1483715 (Art.nr. 150750)

Koud water

Bestelnr.: 1483716 (Art.nr. 150760)

Mengkraan

Uitvoeringen inclusief transformator:

Bestelnr.: 1483717 (Art.nr. 150770)

Koud water

Bestelnr.: 1483718 (Art.nr. 150780)

Mengkraan

Accessoires:

Bestelnr.: 1336898 (Art.nr. 900752)

Tec programmeerset met display (zie pag. 4-25)

Bestelnr.: 1336900 (Art.nr. 900755)

Temperatuurdop voor vaste temperatuurinstelling

Bestelnr.: 1336913 (Art.nr. 900785)

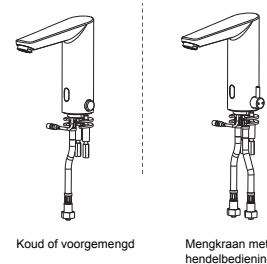
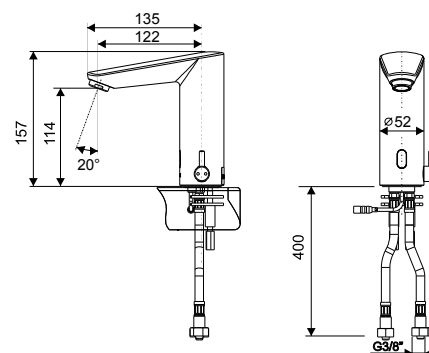
Batterij 6V Li CRP2

Bestelnr.: 1336904 (Art.nr. 900760)

Netadapter 6V DC voor 1 - 3 kranen



ELEKTRONISCHE ZELFSLUITENDE KRANEN



* Dit betekent dat er enkel een cyclusspoeling plaats vindt als er in het voorafgaande cyclusspoelinterval, in totaal minder tijd gespoeld is als de cyclusspoeltijd.