



Bedienungsanleitung

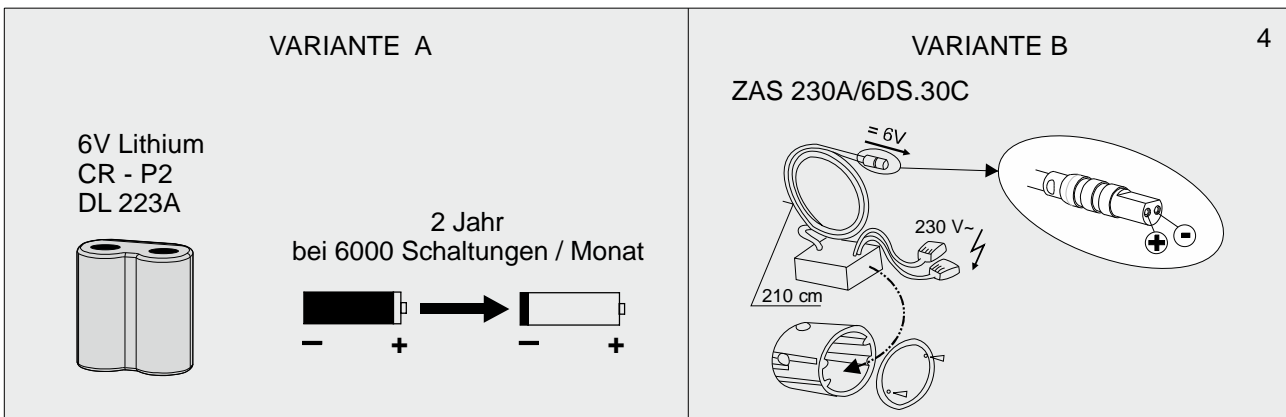
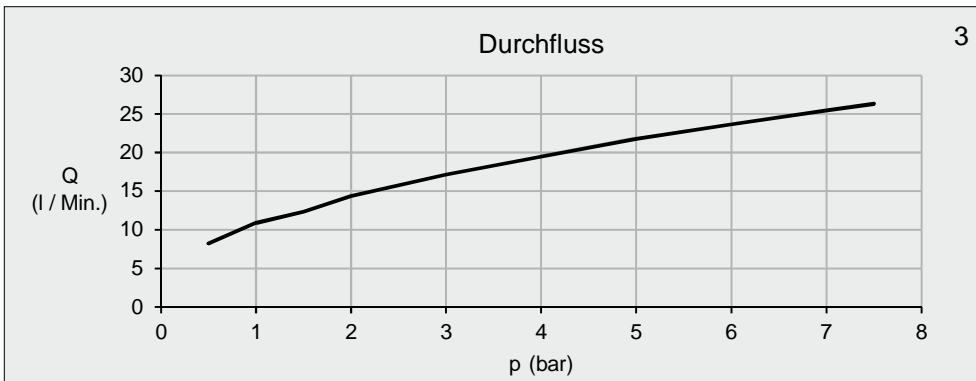
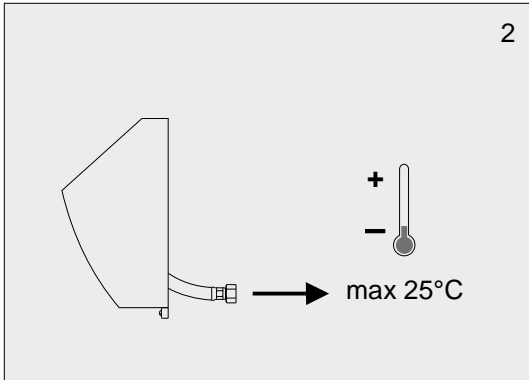
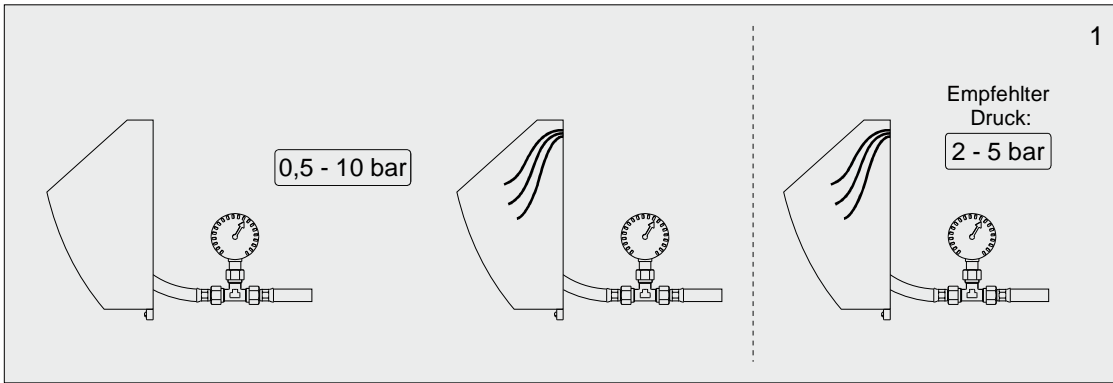


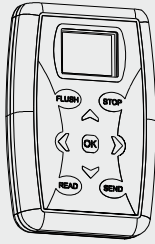
Automatischer Urinal-Spülarmatur

Rada Tec 720

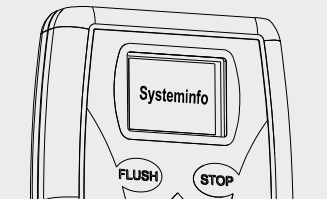
6V =

1. Technische Daten



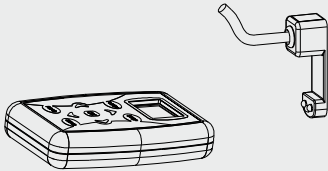


Systeminfo

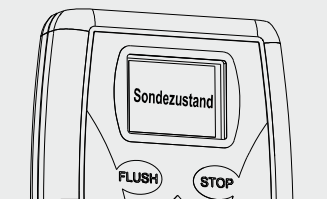


Sensorstand

1. **Sensor Laufzeit:**
2. **Ventilzyklen**
Benutzerzähler:
Gesamtzahl:
3. **Lange Stoppzeit**
Aktueller Lauf:
Rest:
4. Code-Nummer:
Software ID:



Sondezustand



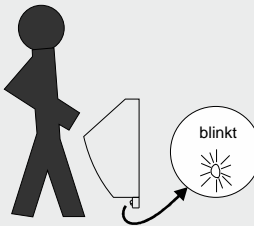
Sonde:

nur aktiver Modus:

- Normalzustand
 - A1 - geringe Leitfähigkeit
 - A2 - hohe Leitfähigkeit
- A1 - Anzahl der niedrigen Leitfähigkeitsmodi
A2 - Anzahl der Hochleitfähigkeitsmodi


2. Funktionsbeschreibung

1




[Spülverzug]
2, 4, 6, 8, 10, 12, **[14]**, 16, 18, 20, 22 sek.

[14 sek.]



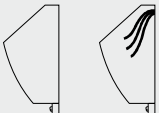
[Hauptspülzeit]
3, **[4]**, 5, 6, 8, 10, 12, 14, 16, 18, 20, 22, 24 sek.

[4 sek.]



[Nachspülung]
[AUS], 6, 8, 10, 12, 14, 16, 18, 20, 22, 24 sek.

[x sek.] 0,5 sek.



2

[Rein-spülung]
[AUS], 1, 3, 6, 12, 24, 48, 72, 96, 108 Stunden

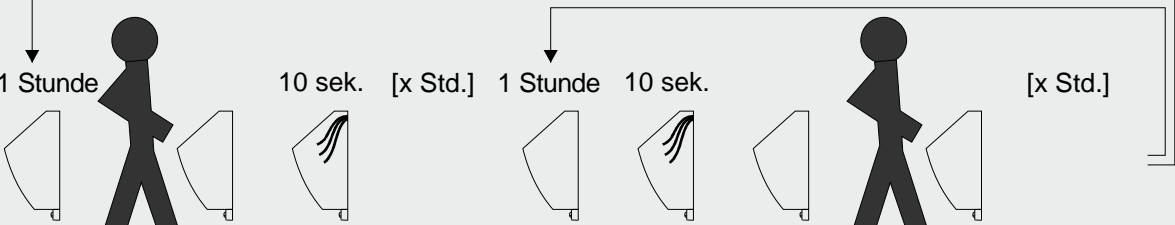
[x Std.] <1 Stunde

10 sek.

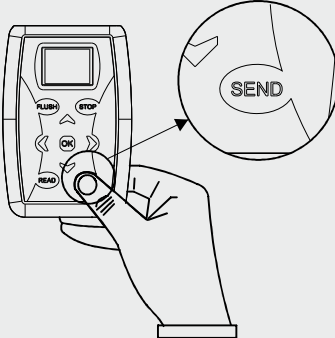
[x Std.] 1 Stunde

10 sek.


[x Std.]




VORSICHT beim Einschalten **[Rein-spülung]**

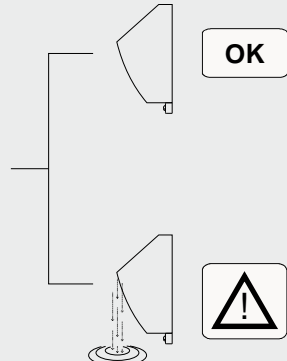


VORSICHT!



10 sek.

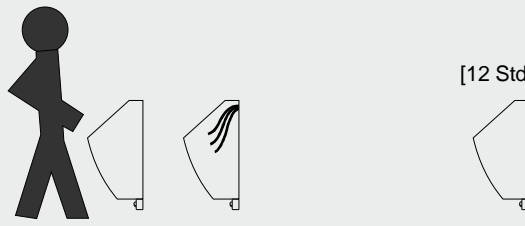




Verstopfte Abwasserung

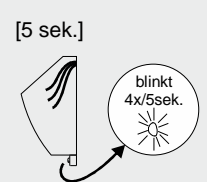
3

[Hygieneperiode]
AUS, 1, 3, 6, **[12]**, 24, 48, 72, 96, 108 Stunden



[12 Std.]

[Hyg. spülzeit]
[5], 10, 15, 30, 60, 90, 120, 150, 180 sek.

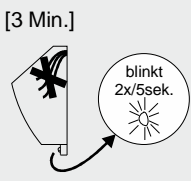


[5 sek.]

blinkt 4x/5sek.

4

[Stopzeit]
1, 2, **[3]**, 4, 5, 6, 7, 8, 9, 10 Min.

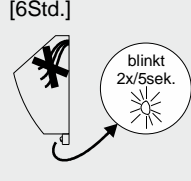


[3 Min.]

blinkt 2x/5sek.

5

[Lange Stopzeit]
0.5, 1, 2, 3, 4, 5, **[6]**, 7, 8, 9, 10, 11, 12 Std.



[6Std.]

blinkt 2x/5sek.

4 sek.

15 sek.

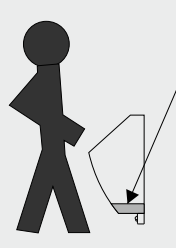
4 sek.

15 sek.

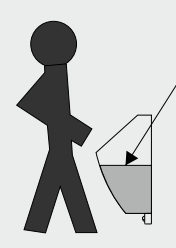
0,5 sek.

6

[Empfindlichkeit]
1-niedrige, 2, 3, 4, 5, 6, 7, **[8]**, 9, 10-hohe

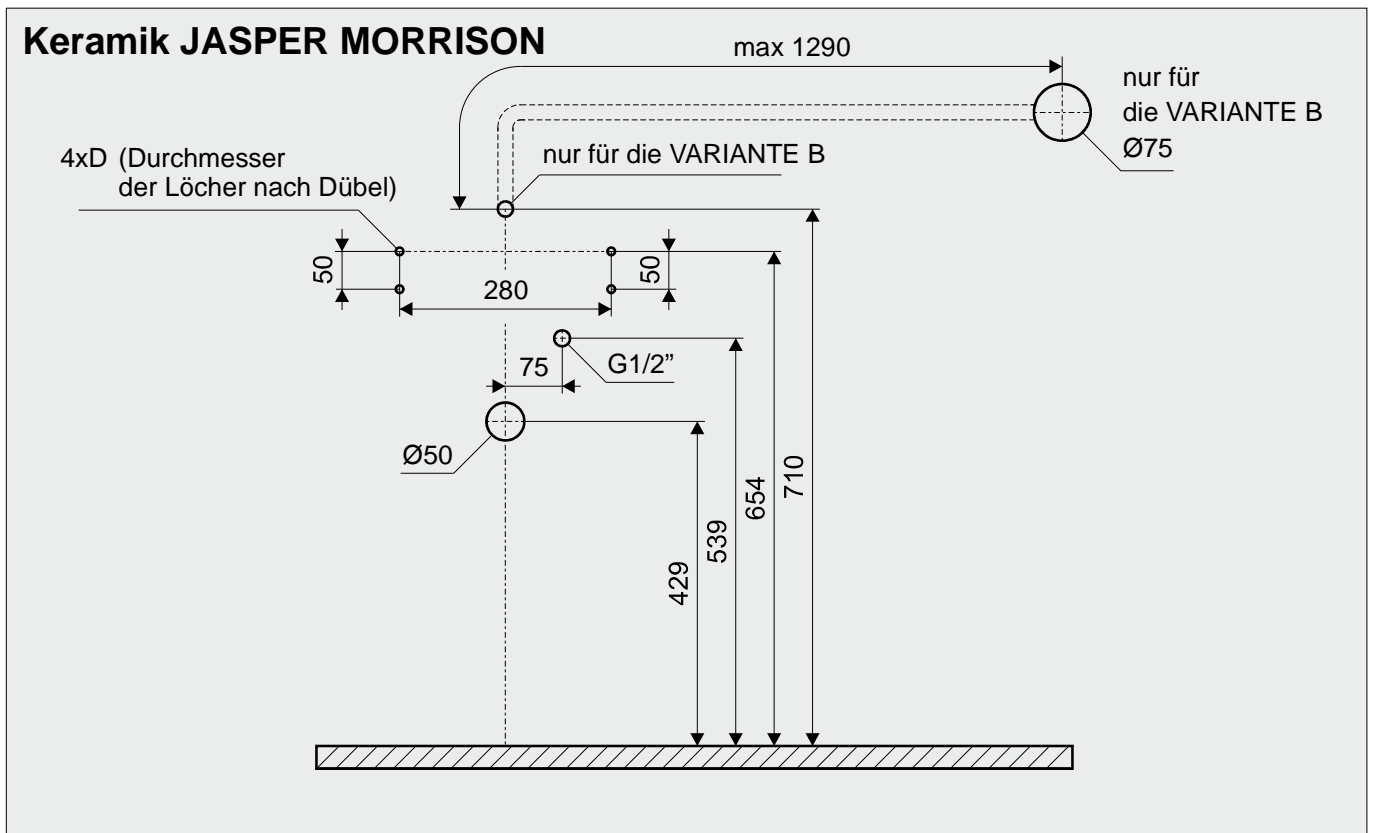
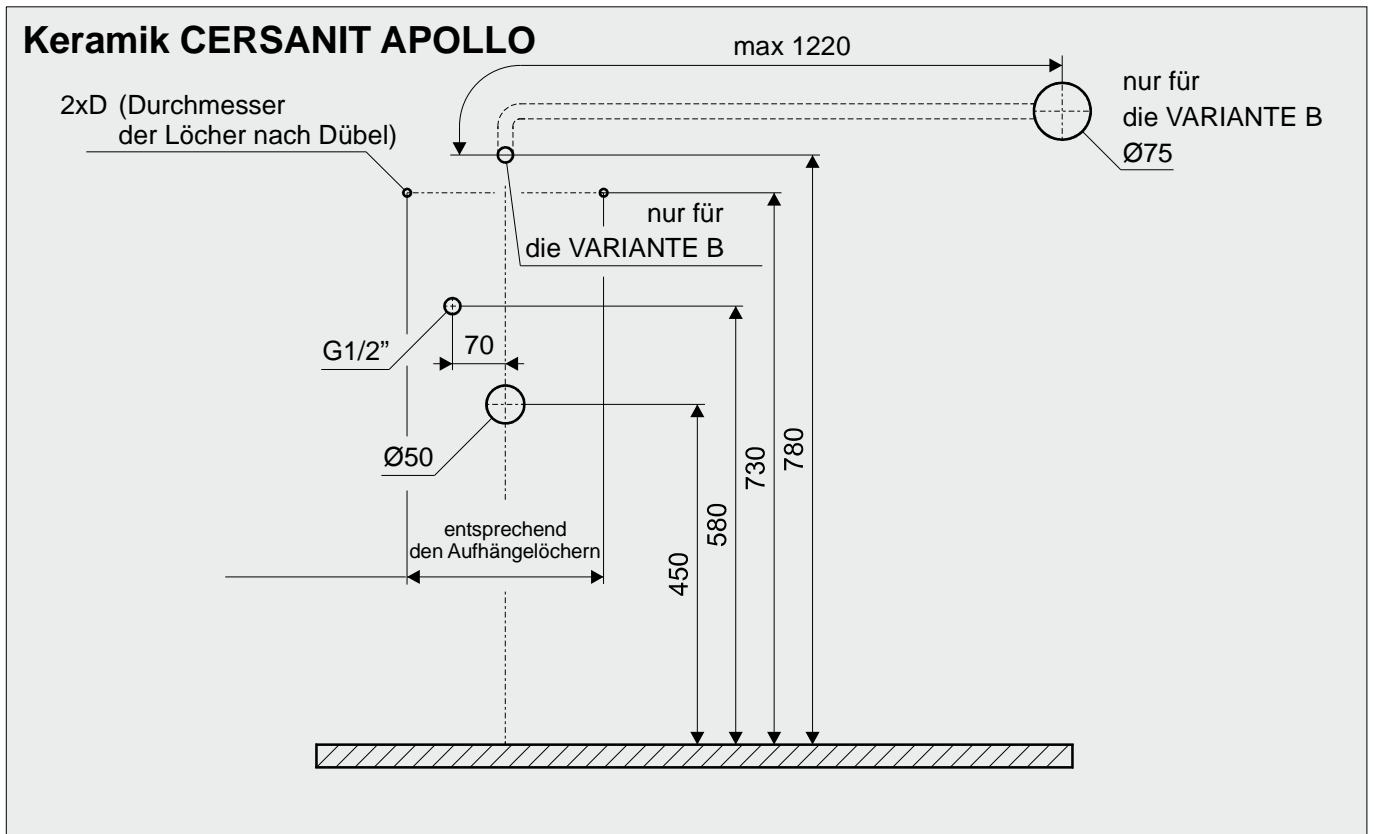


Es ist nötig eine hohe Empfindlichkeit einstellen.

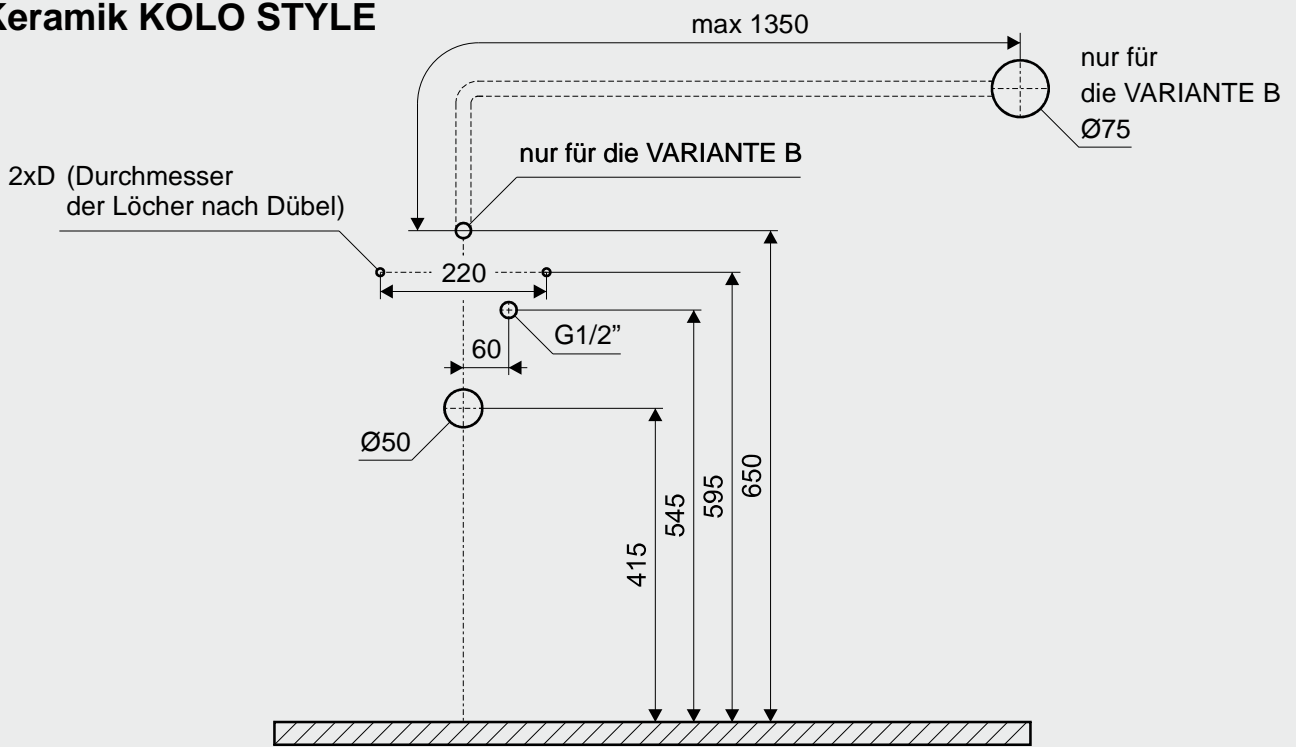


Es ist nötig eine niedrige Empfindlichkeit einstellen.

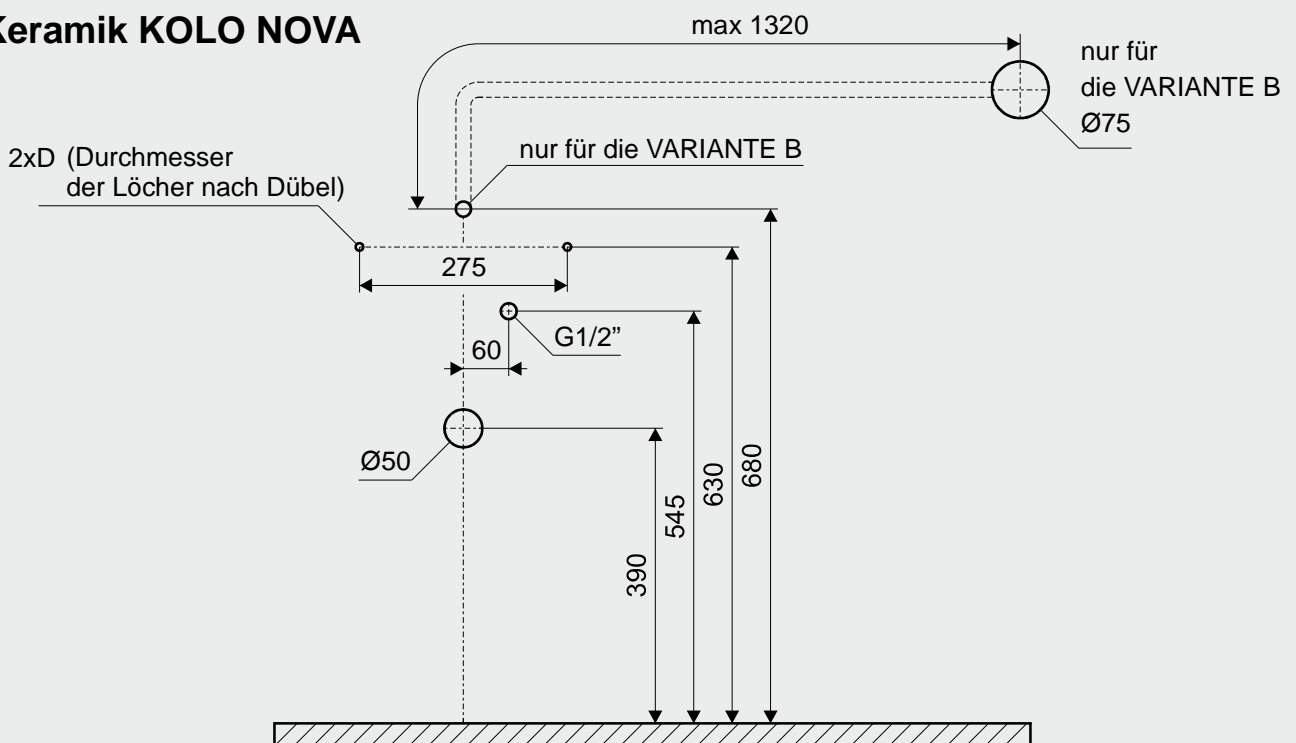
3. Baubereitschaft



Keramik KOLO STYLE

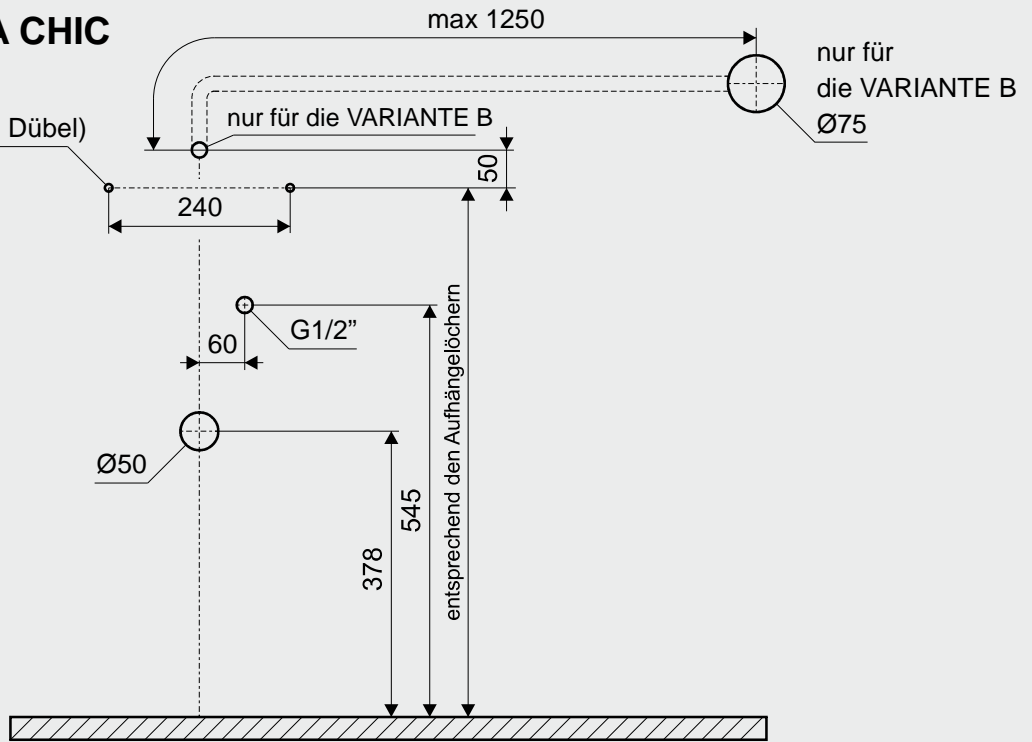


Keramik KOLO NOVA



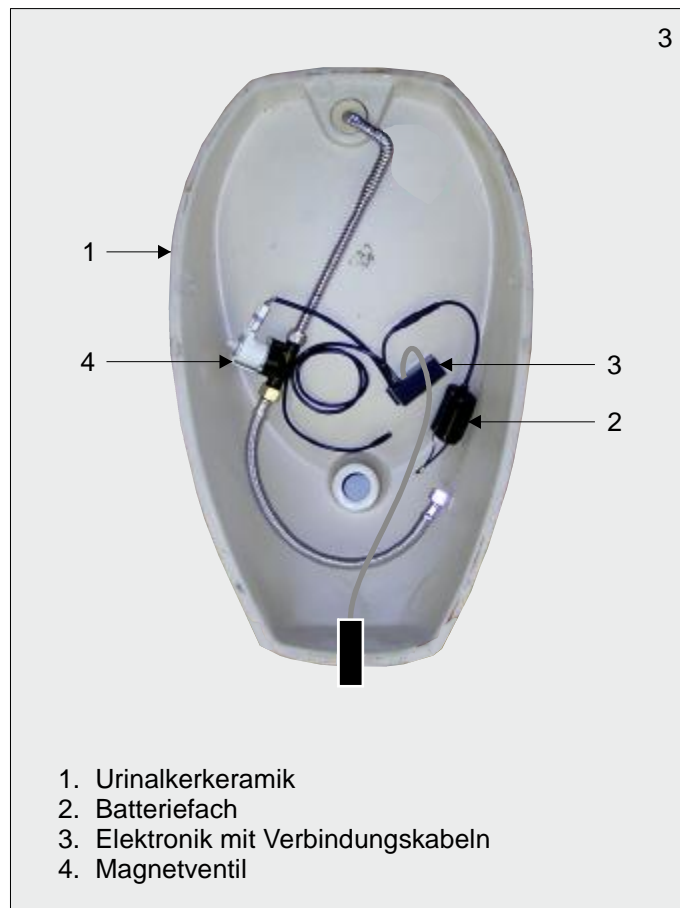
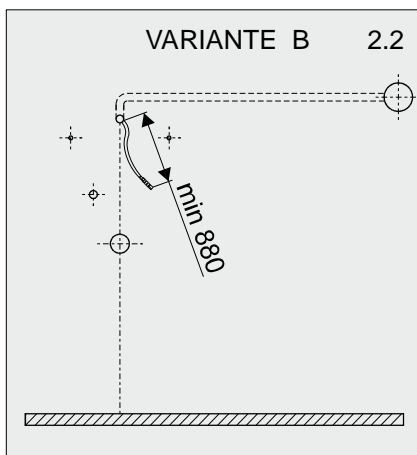
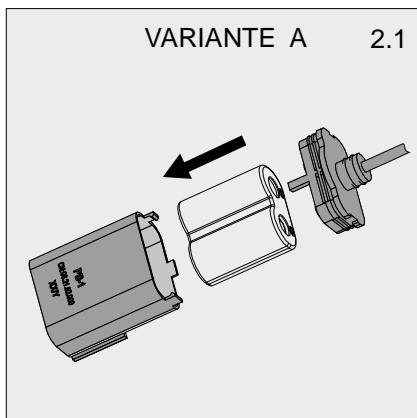
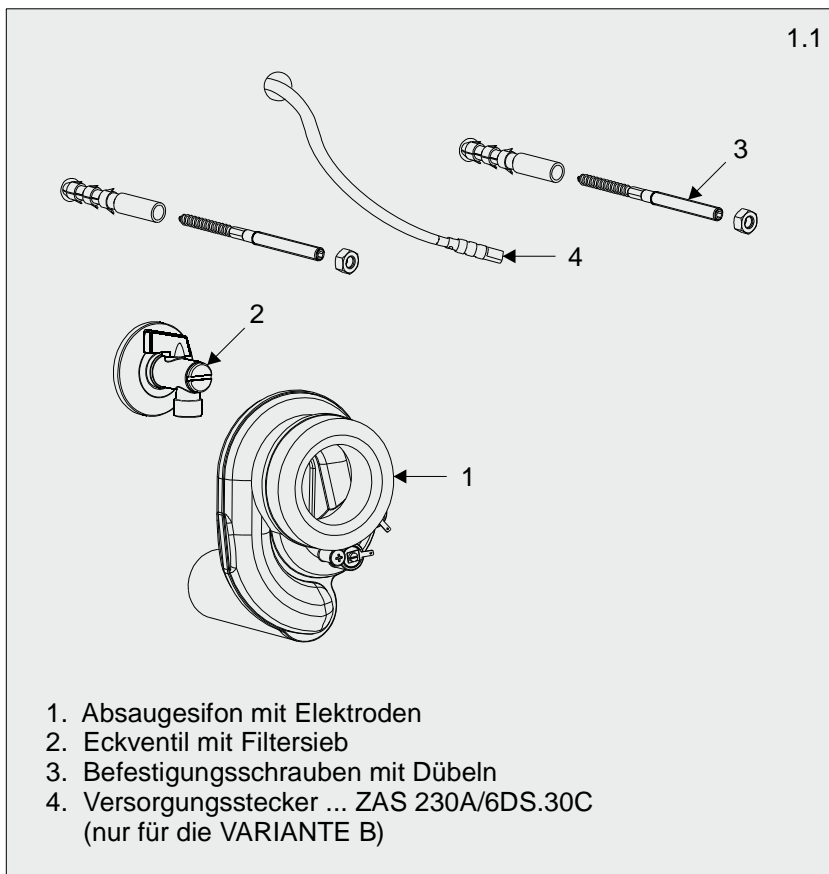
Keramik ROCA CHIC

2xD (Durchmesser der Löcher nach Dübel)



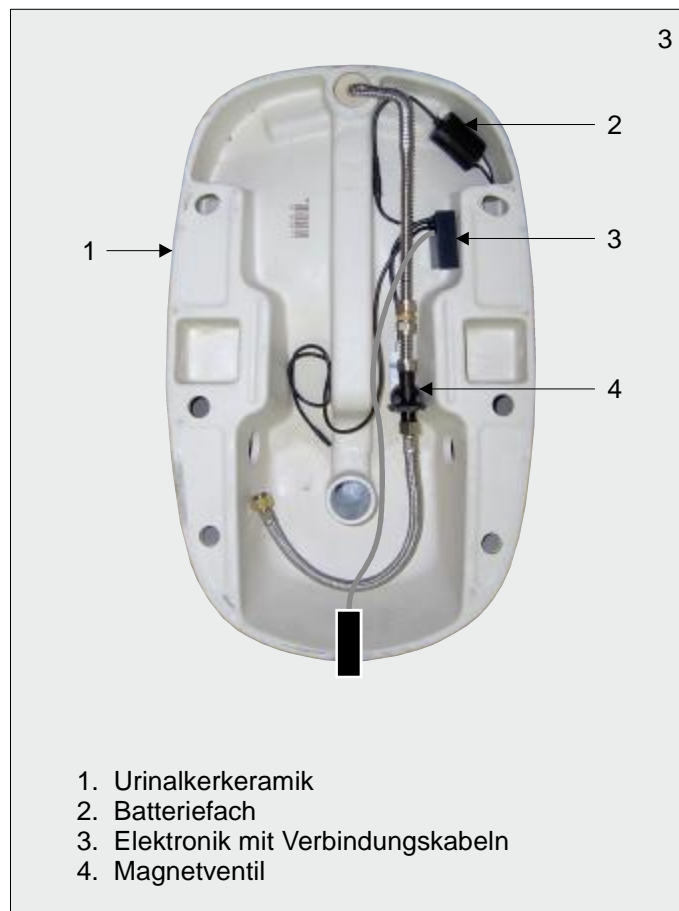
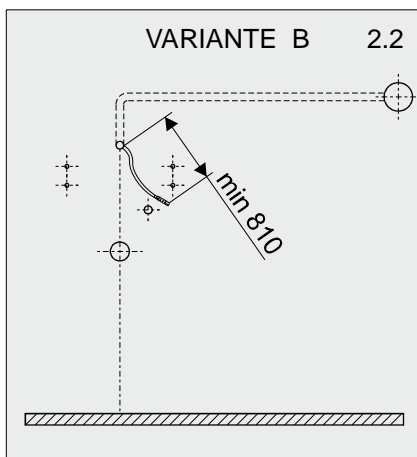
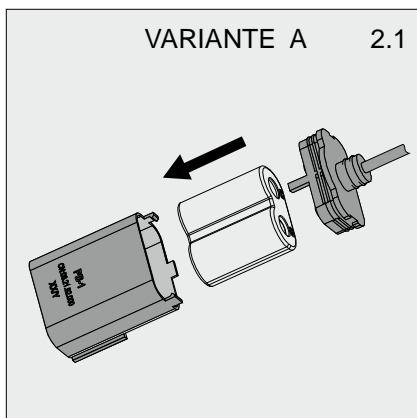
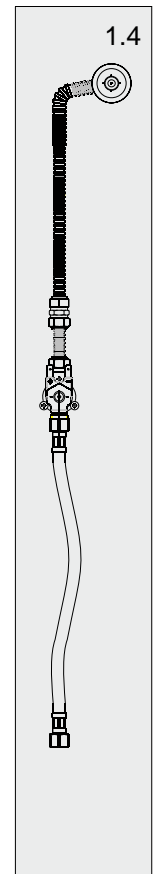
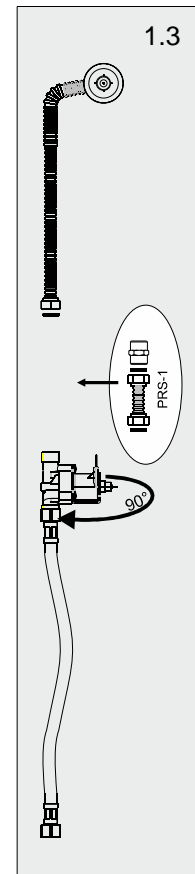
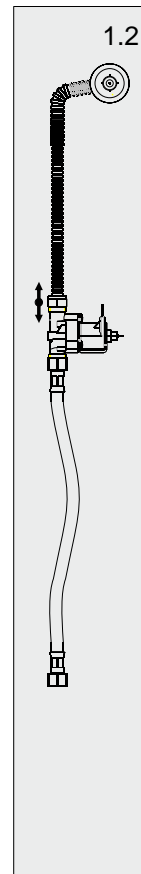
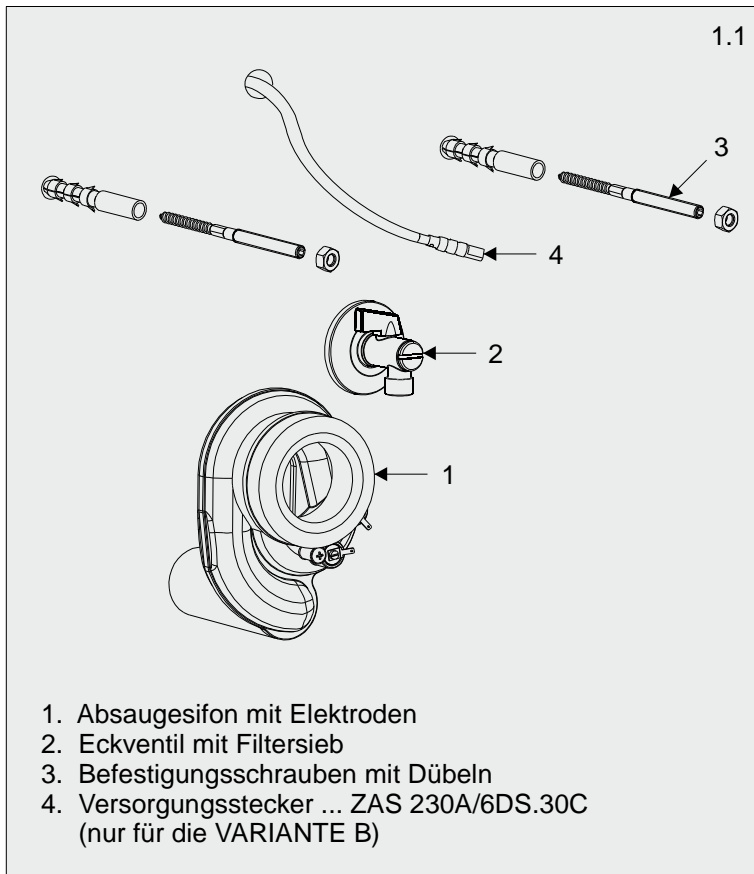
4. Installation

a) Keramik CERSANIT APOLLO

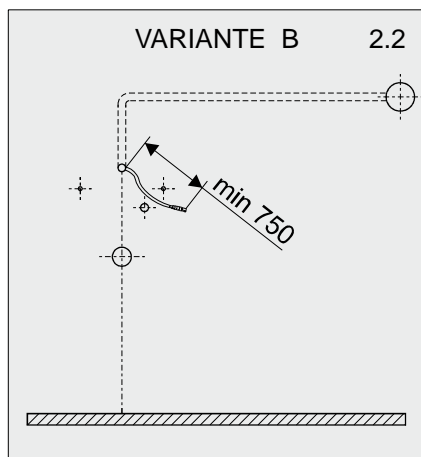
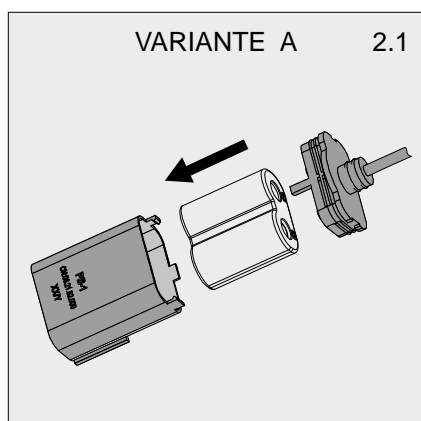
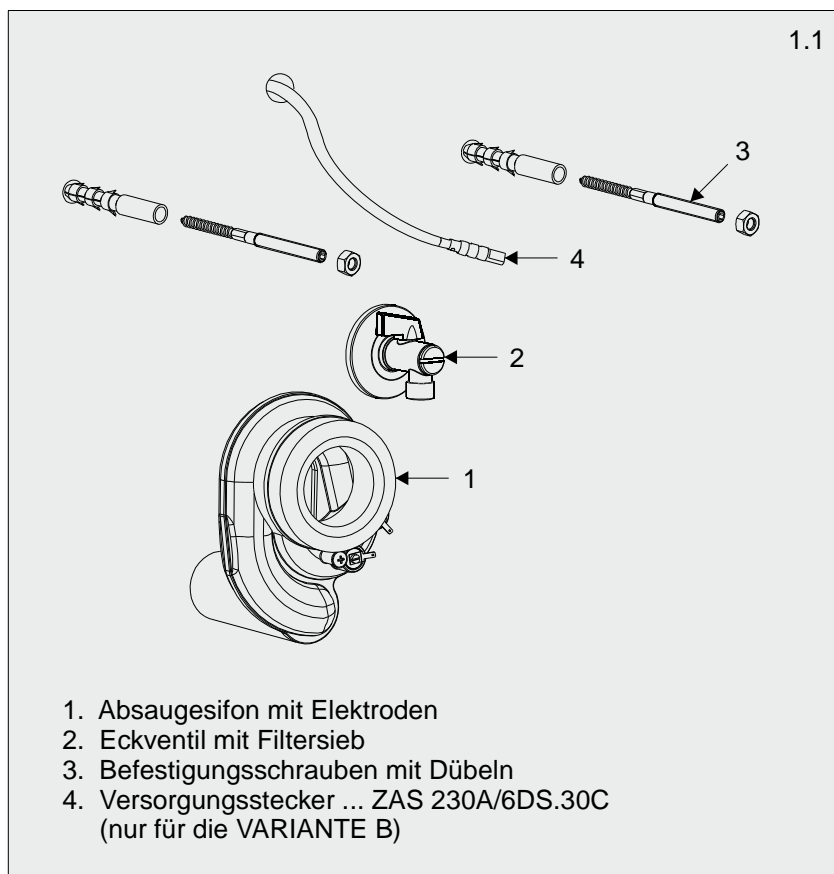


CN: 01.30.33.093

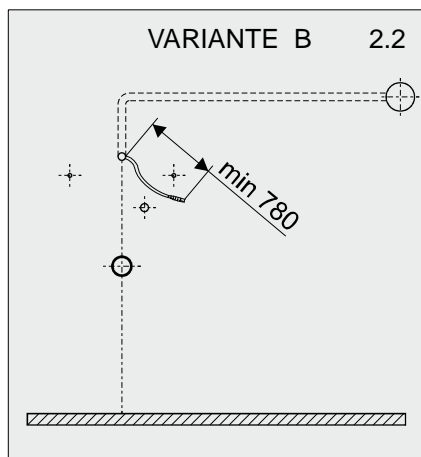
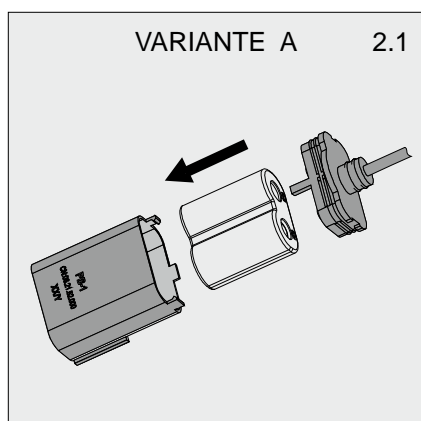
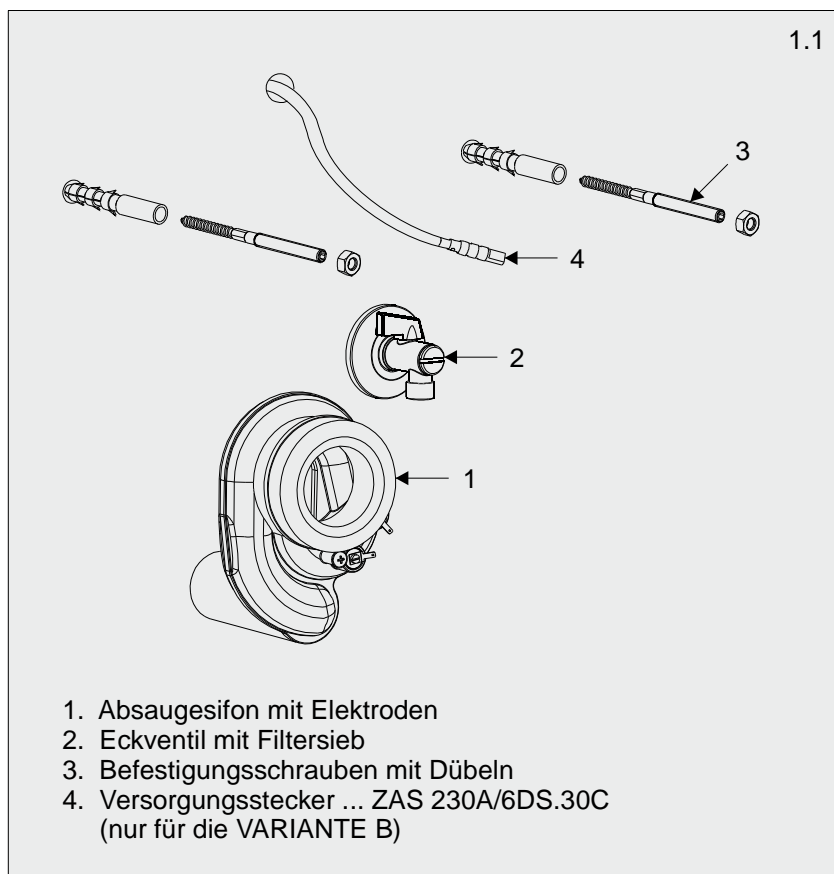
b) Keramik JASPER MORRISON



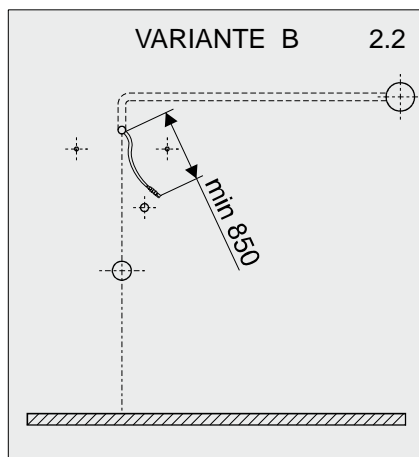
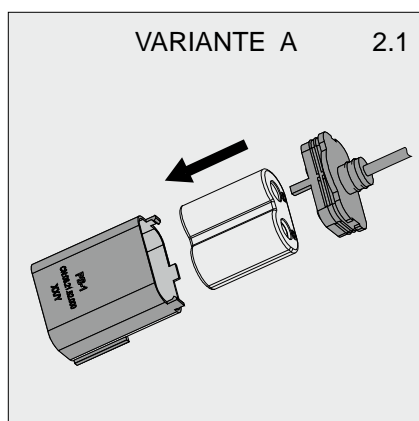
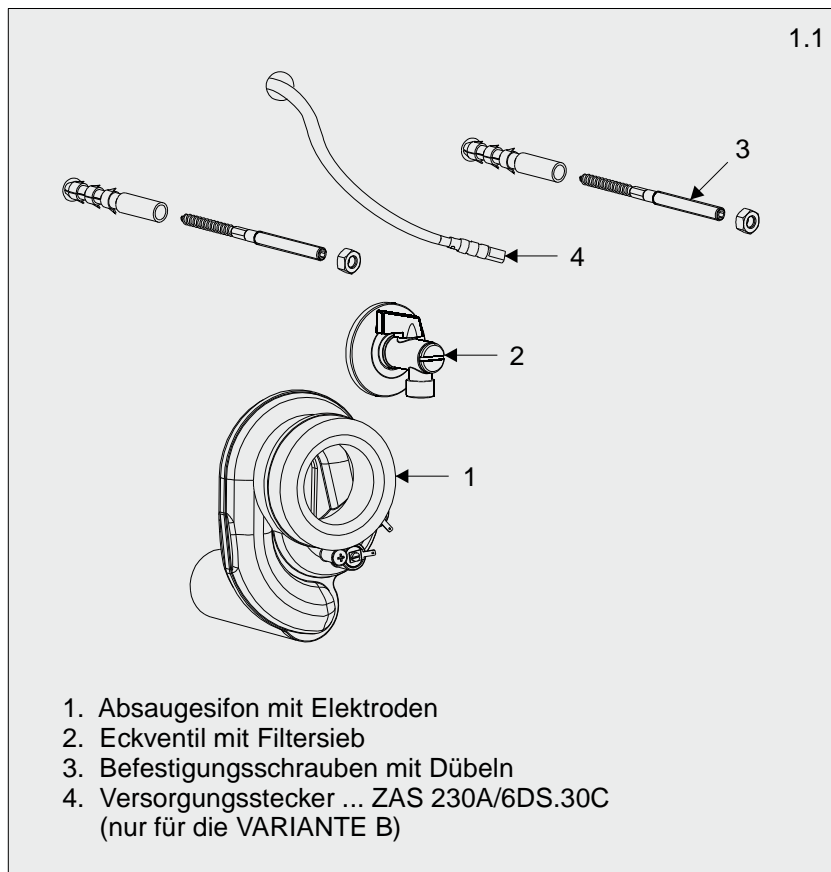
c) Keramik KOLO STYLE

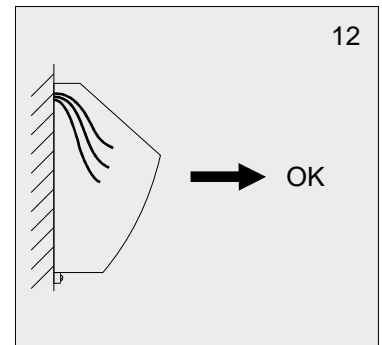
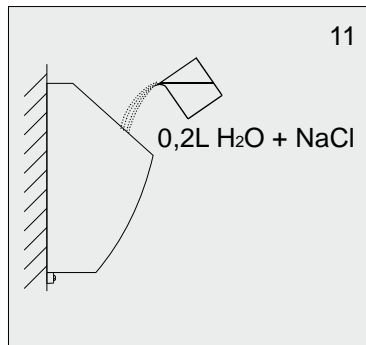
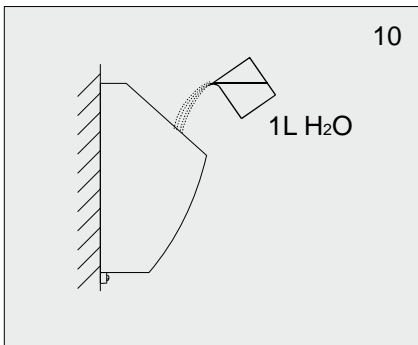
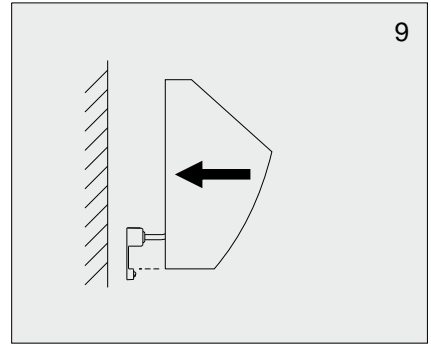
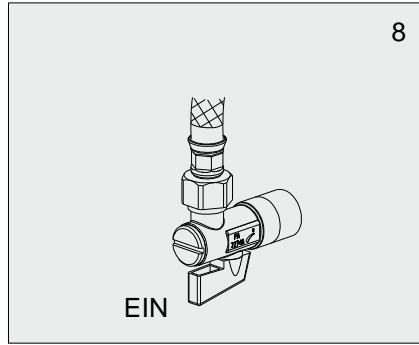
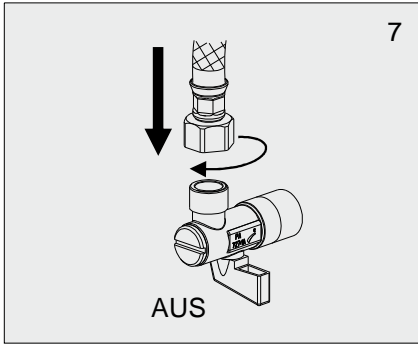
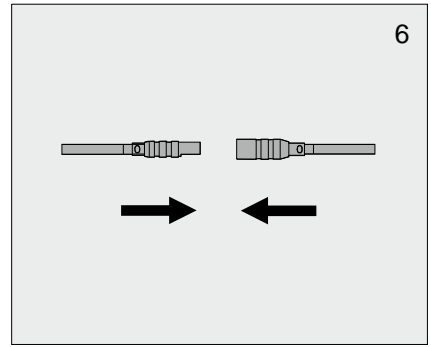
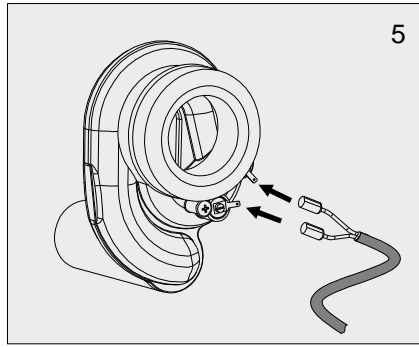
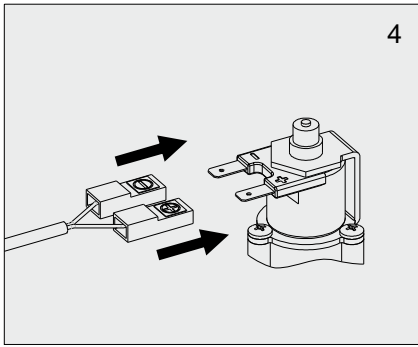


d) Keramik KOLO NOVA

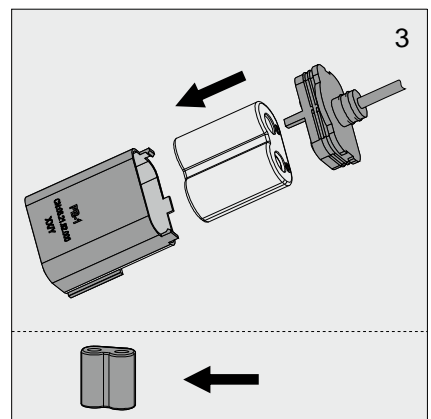
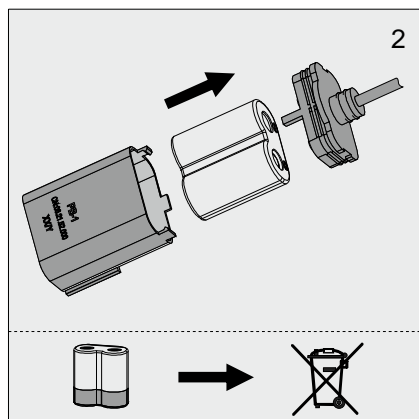
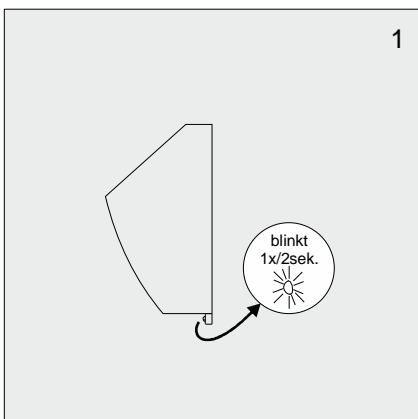


d) Keramik ROCA CHIC

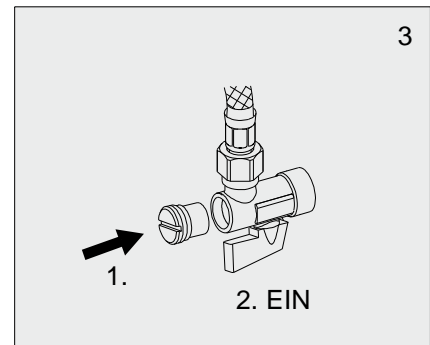
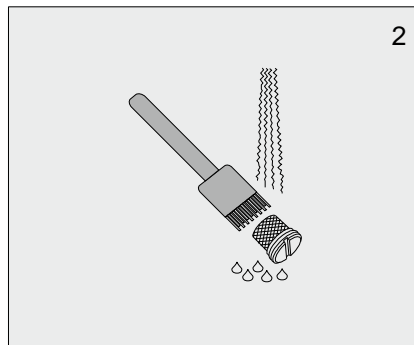
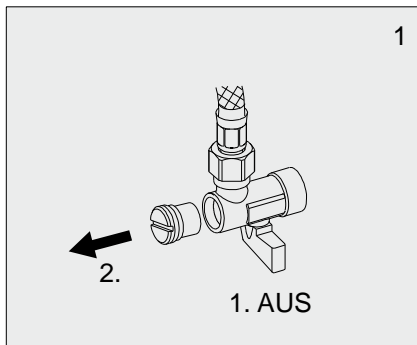





5. Batteriewechsel



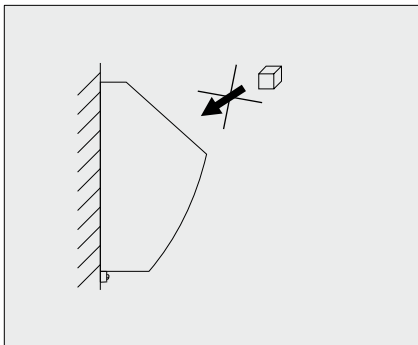
6. Filtersiebreinigung



7. Problemlösungen

Problembeschreibung	Ursache	Behebung
Kein Wasser fließ	<ul style="list-style-type: none"> • Eckventil zu • Batterie leer • Sensor funktionslos 	<ul style="list-style-type: none"> • Eckventil öffnen • Batterie wechseln • Servis anrufen
LED-diode blinkt 	<ul style="list-style-type: none"> • Batterie leer 	<ul style="list-style-type: none"> • Batterie wechseln
Geringe Durchfluß	<ul style="list-style-type: none"> • Filtersiebe voll 	<ul style="list-style-type: none"> • Filtersiebe reinigen
Dauerfluß	<ul style="list-style-type: none"> • Magnetventil falsch 	<ul style="list-style-type: none"> • Eckventil zu und Servis anrufen
Wiederholt automatisch durchspült	<ul style="list-style-type: none"> • Desinfektionsmittel befindet sich im Urinal. 	<ul style="list-style-type: none"> • Entfernen Sie das Desinfektionsmittel aus dem Urinal, und Urinal durchspülen mit Befehl DO-5.1 (Fluch).
Es gibt keine Selbstentleerung im Siphon	<ul style="list-style-type: none"> • Reduzierter Wasserfluss. 	<ul style="list-style-type: none"> • Reinigen Si eden Filter im Eckventil • Überprüfen Sie den empfohlene Druck, oder Mindestdurchfluss 13 l / Min. • Wenn Selbstentleerung nicht auftritt, bitte Reinigungsspülung einrichten [Rain-spülung].
Nach dem Spülen ist kein Wasser im Urinal.	<ul style="list-style-type: none"> • Die vollständige Absaugung des Wassers erfolgt durch den Kontaminierten Siphon. • Die vollständige Absaugung des Wassers erfolgt durch den Kontaminierten Siphon. 	<ul style="list-style-type: none"> • Reinigen Sie den Siphon mit einer chemischen Zubereitung mit der [Lange Stoppzeit] Funktion. • Nachspülen einstellen [Nachspülung].

8. Wichtige Hinweise

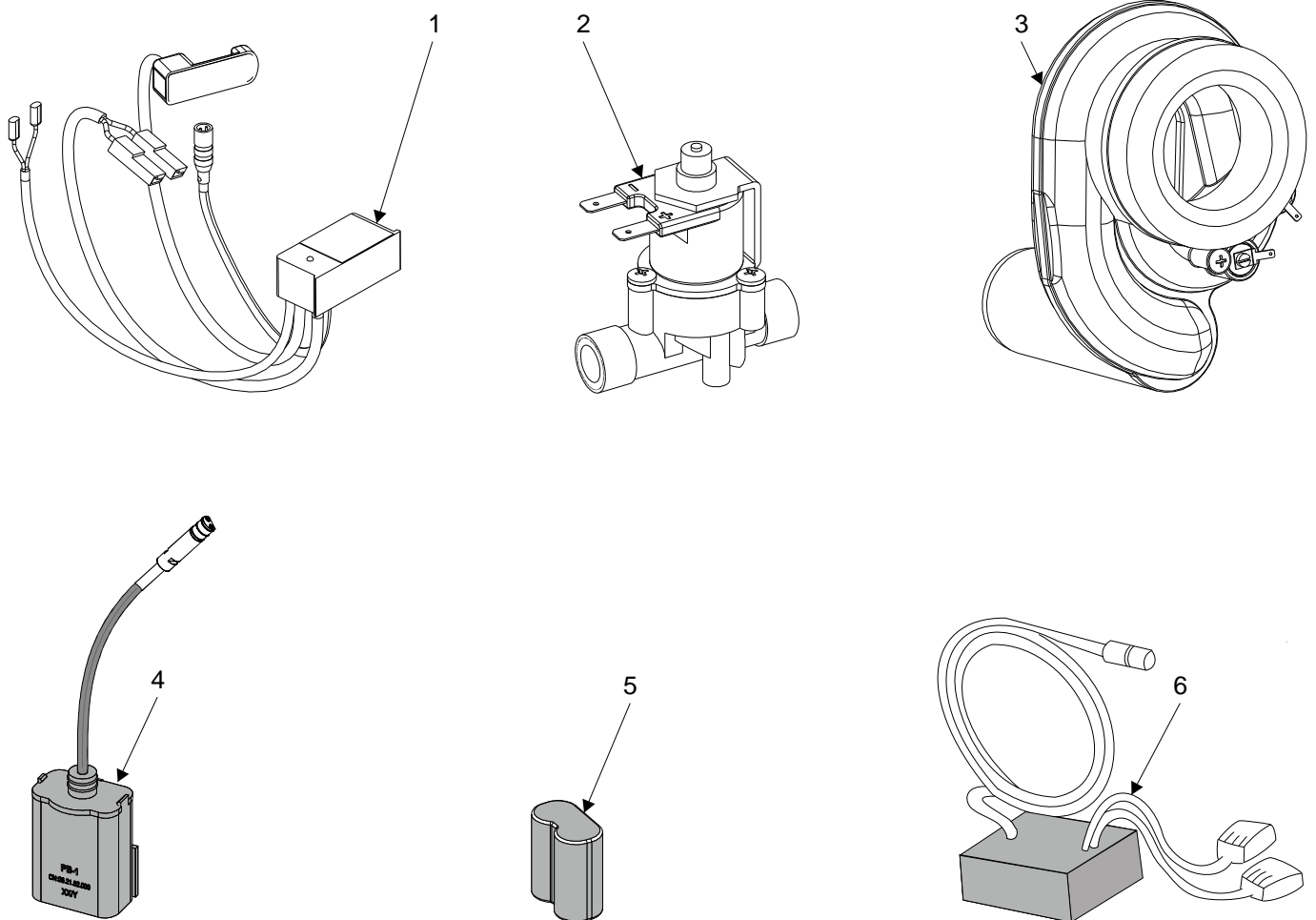


Feste Desinfektionsmittel (Granulen, Würfeln, Eiern, ...) in Urinalkeramik **einlegen ist nicht möglich**, das führt zur zyklischen Spülungen bis der Auflösung.

Jede drei Monate ist es **notwendig** des Siphons gegen Sedimentation reinigen. Wir empfehlen chemische Mittel die Schwefelsäure oder Phosphorsäure enthalten. Zum Beispiel: PULIRAPID, STURA FACILE oder FIXINELA.

Halten Sie während der Reinigung Wasser mit der Funktion **[Lange Stoppzeit]** an gemäß den Anweisungen auf dem Reinigungsmittel.

9. Ersatzteilliste



- 1. CN: 01.30.41.001
- 2. PLU 1/5593
- 3. CN: 01.30.33.025
- 4. CN: 06.21.52.000
- 5. PLU 1/1721
- 6. CN: 06.21.31.020

Elektronik
Magnetventil
Absaugesifon
Batteriefach ist nicht Produktbestandteil
Batterie CR-P2 6V ist nicht Produktbestandteil
Netzteil ist nicht Produktbestandteil

CN: 01.30.33.093