

Presto Minitherm 29009

Thermostaatkraan voor 1 tappunt

- Compacte uitvoering
- Aanvoeren koud en warm aan tegenoverliggende zijden
- Toepasbaar onder wastafel
- Wordt geleverd zonder T-stuk en flexibele slang
- Beveiligde temperatuurstelling
- Lage tapdrempel
- Nauwkeurige temperatuurregeling
- Bestand tegen hoge desinfectietemperaturen
- Met mogelijkheid om de kraan op simpele wijze handmatig thermisch te desinfecteren

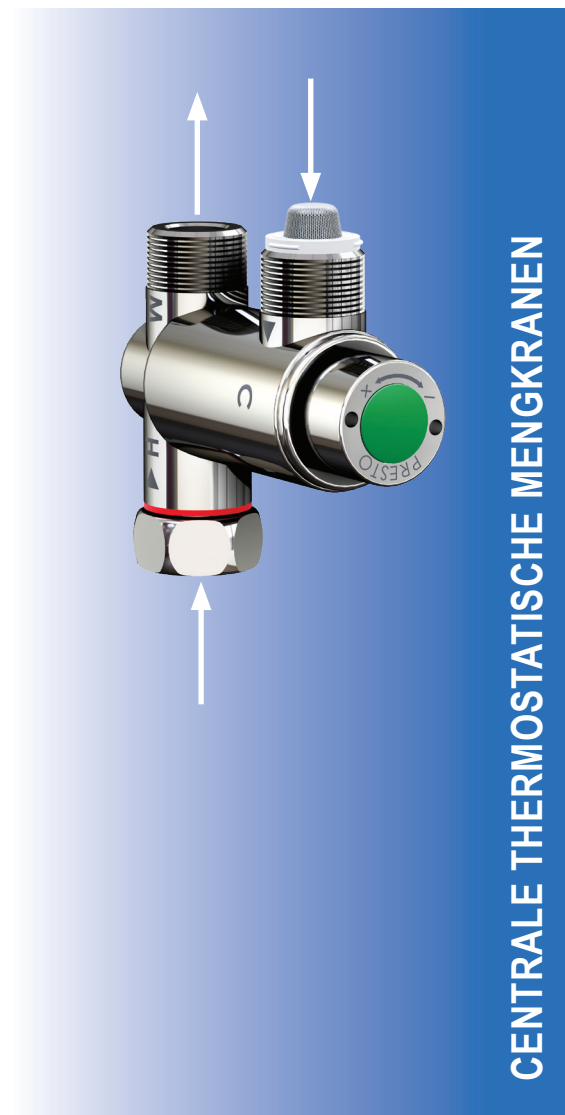
Specificatie:

Presto Minitherm thermostatisch mengapparaat, met keerkleppen en vuilfilters. Koud en warm aansluitingen aan tegenoverliggende zijden. Aansluitingen 3/8". Verdekte temperatuurstelling d.m.v. inbus. Fabrieksinstelling 38°C. Met mogelijkheid om de kraan op simpele wijze thermisch te desinfecteren. Volumestroom ca. 2 - 10 l/min. Inclusief zeefilters en keerkleppen.

Technische gegevens:

Behuizing:	Messing
Volumestroom:	10 l/min. bij 200 kPa drukverlies
Minimale volumestroom:	2 l/min.
Minimaal drukverlies:	10 kPa
Warmwater temperatuur:	Max. 85°C
Koudwater temperatuur:	Min. 1°C
Nauwkeurigheid:	1°C
Aansluitingen:	3/8"

Bestelnummer: 1511104 (Art.nr. 29009)



CENTRALE THERMOSTATISCHE MENGKRANEN

