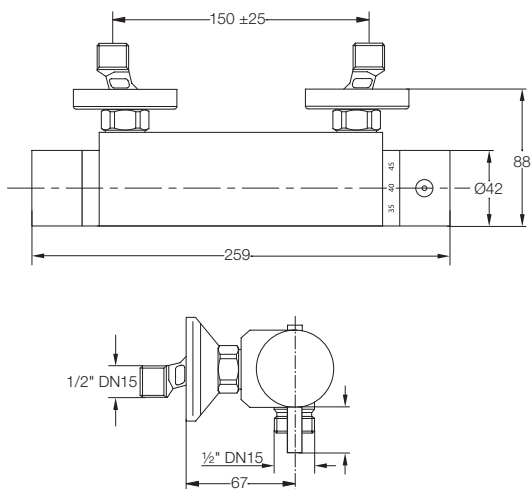


RADA 9001 HPM & 9002 HPM

- Barrierefreie Bedienung
- Einstellbare Temperaturbegrenzung
- Temperatursperre bei 38°C
- Spezieller Temperaturreguliergriff zur Durchführung manueller thermischer Desinfektionen
- Absperrbare S-Anschlüsse mit Rosetten

Alle Maßangaben in mm

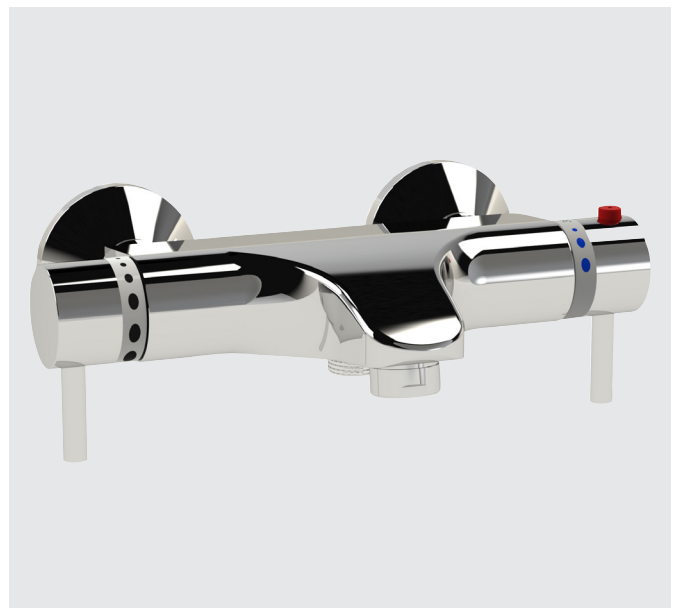
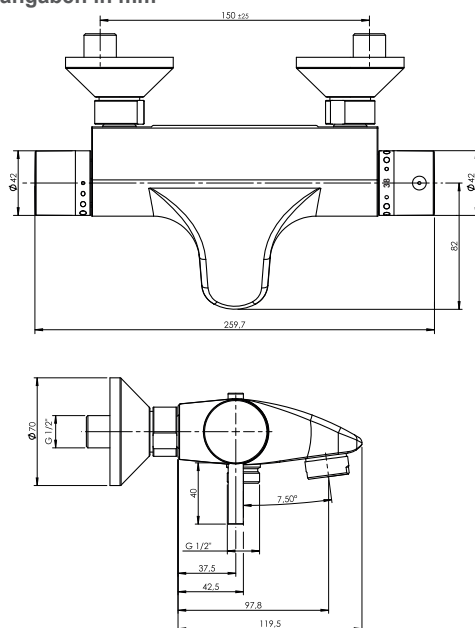


Artikelnummer

Rada 9001 HPM Duschthermostat

2.1930.473

Alle Maßangaben in mm



Artikelnummer

Rada 9002 HPM Bad-Dusche-Wandthermostat

2.1930.474

TECHNISCHE DATEN

Installation und Wartung

Bitte lesen Sie dazu das entsprechende Produkthandbuch.

Anschlüsse

Eingänge: ½", DN15 AG S-Anschlüsse
mit Absperrventilen und Rosetten

Betriebsdruck 0,5 - 5 bar

Ausladung 120 mm (9002 HPM, ohne S-Anschlüsse)

Volumenstrom max. 18 l/min bei 3 bar

Rada Armaturen GmbH

Daimlerstraße 6
D-63303 Dreieich

Telefon: +49-(0)6103-98 04 0
Telefax: +49-(0)6103-98 04 90
E-Mail: info@rada-armaturen.de
Internet: www.rada-armaturen.de

Rada ist ein eingetragener Markenname von Kohler Mira Limited, England

Das Unternehmen behält sich das Recht vor, Produkte ohne Vorankündigung zu ändern.
© März 2023 Kohler Mira Limited. Alle Rechte vorbehalten.
Dieses Dokument darf nicht ohne Erlaubnis von Kohler Mira Limited auch nicht auszugsweise vervielfältigt werden. Dies beinhaltet Fotokopieren und elektronisches Vervielfältigen in jeglicher Form.

A KOHLER COMPANY

