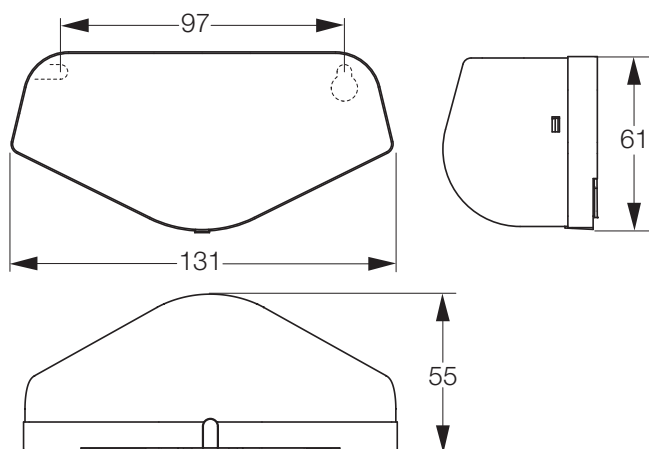


RADA SICHERHEITSSENSOR

- Raumüberwachung bei automatisch gesteuerten, thermischen Desinfektionen
- Schaltung von Raumbeleuchtung
- Verwendbar mit Pulse- oder Outlook-Systemen



Alle Maßangaben in mm



Artikelnummer

Rada Sicherheitssensor

2.1931.315

TECHNISCHE DATEN

Installation und Bedienung

Bitte lesen Sie dazu das entsprechende Produkthandbuch.

Empfohlene Montagehöhe 2 - 3,5 m

Erfassungsmethode Radar-Doppler-Effekt
Stromfrequenz 24.125 GHz
Leistungsdichte < 20 dBm

Betriebsanzeige LED Grün - betriebsbereit
Rot - Erfassung
Grün blinkend - Kalibrierung

Ausrichtung
Vertikal +10° bis +70°
Horizontal 30° nach links oder rechts

Stromversorgung 12 - 24 V DC (±10%) <1,5 W
12 - 30 V WC (±10%) < 2,0 W

Mindestgeschwindigkeit 5 cm/s

Ansprechzeit < 0,3 s

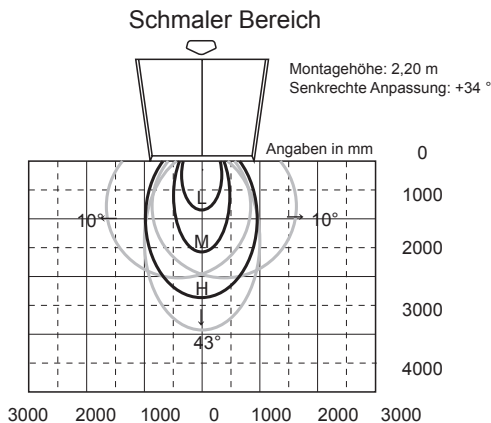
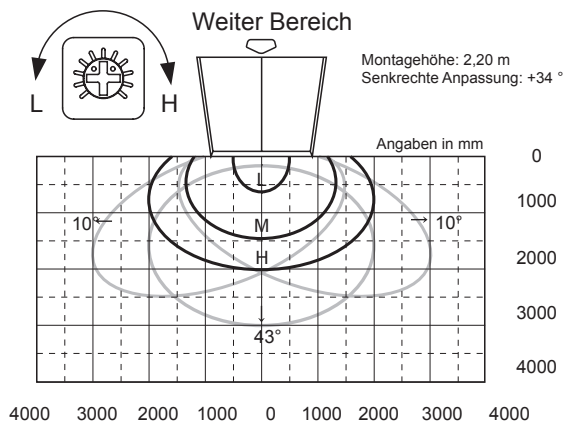
Umgebungsbedingungen -20 bis +55°C
relative Luftfeuchte < 80%

Schutzklasse IP 54

Abmessungen BxHxT 131 x 61 x 55 mm

Erfassungsbereich

Erfassungsbereich mit Empfindlichkeits-Potentiometer einstellen.



HINWEIS! Wenn der Sensor höher als 3,0 m montiert wird, die EMPFINDLICHKEIT auf „H“ (hoch) einstellen.