

RADA 9009 HPM

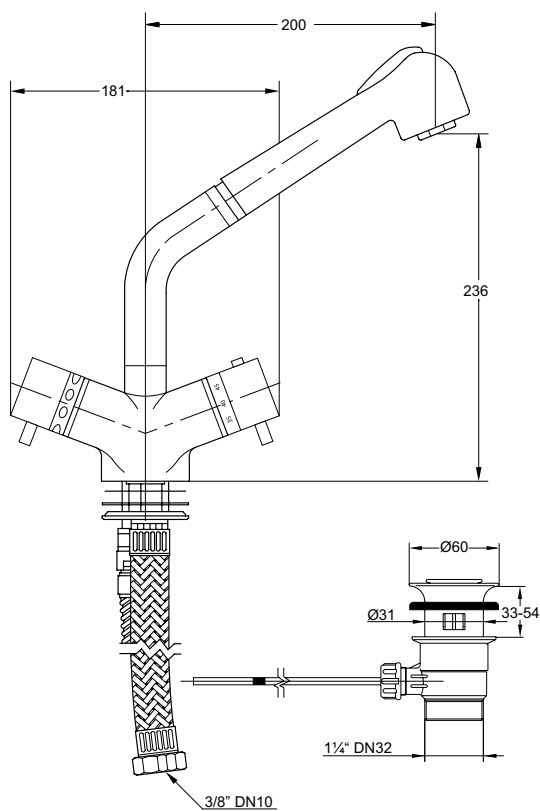
- Schwenkbarer Auslauf mit 200 mm Ausladung
- Herausziehbare Geschirrbrause mit 80 cm Schlauchlänge
- Barrierefreie Bedienung
- Einstellbare Temperaturbegrenzung
- Temperaturbegrenzung bei 38°C
- Spezieller Temperaturreguliergriff zur Durchführung manueller thermischer Desinfektionen



Alle Maßangaben in mm

Artikelnummern
Rada 9009 HPM

04 9009 00 HPM



TECHNISCHE DATEN

Installation und Wartung

Bitte lesen Sie dazu das entsprechende Produkthandbuch.

Anschlüsse

Eingänge: 3/8" DN10 Flexschläuche mit
Überwurfmuttern

Betriebsdruck 0,5 - 5 bar

Ausladung 200 mm

Auslaufhöhe 236 mm

Geschirrbrause 80 cm Schlauch, 2 verschiedene Strahlarten
umstellbar per Knopf

Volumenstrom max. 18 l/min bei 3 bar

Rada Armaturen GmbH

Daimlerstraße 6
D-63303 Dreieich

Telefon: +49-(0)6103-98 04 0
Telefax: +49-(0)6103-98 04 90
E-Mail: info@rada-armaturen.de
Internet: www.rada-armaturen.de

Rada ist ein eingetragener Markenname von Kohler Mira Limited, England

Das Unternehmen behält sich das Recht vor, Produkte ohne Vorankündigung zu ändern.
© Januar 2017 Kohler Mira Limited. Alle Rechte vorbehalten.
Dieses Dokument darf nicht ohne Erlaubnis von Kohler Mira Limited auch nicht
auszugsweise vervielfältigt werden. Dies beinhaltet Fotokopieren und elektronisches
Vervielfältigen in jeglicher Form.

A KOHLER COMPANY

