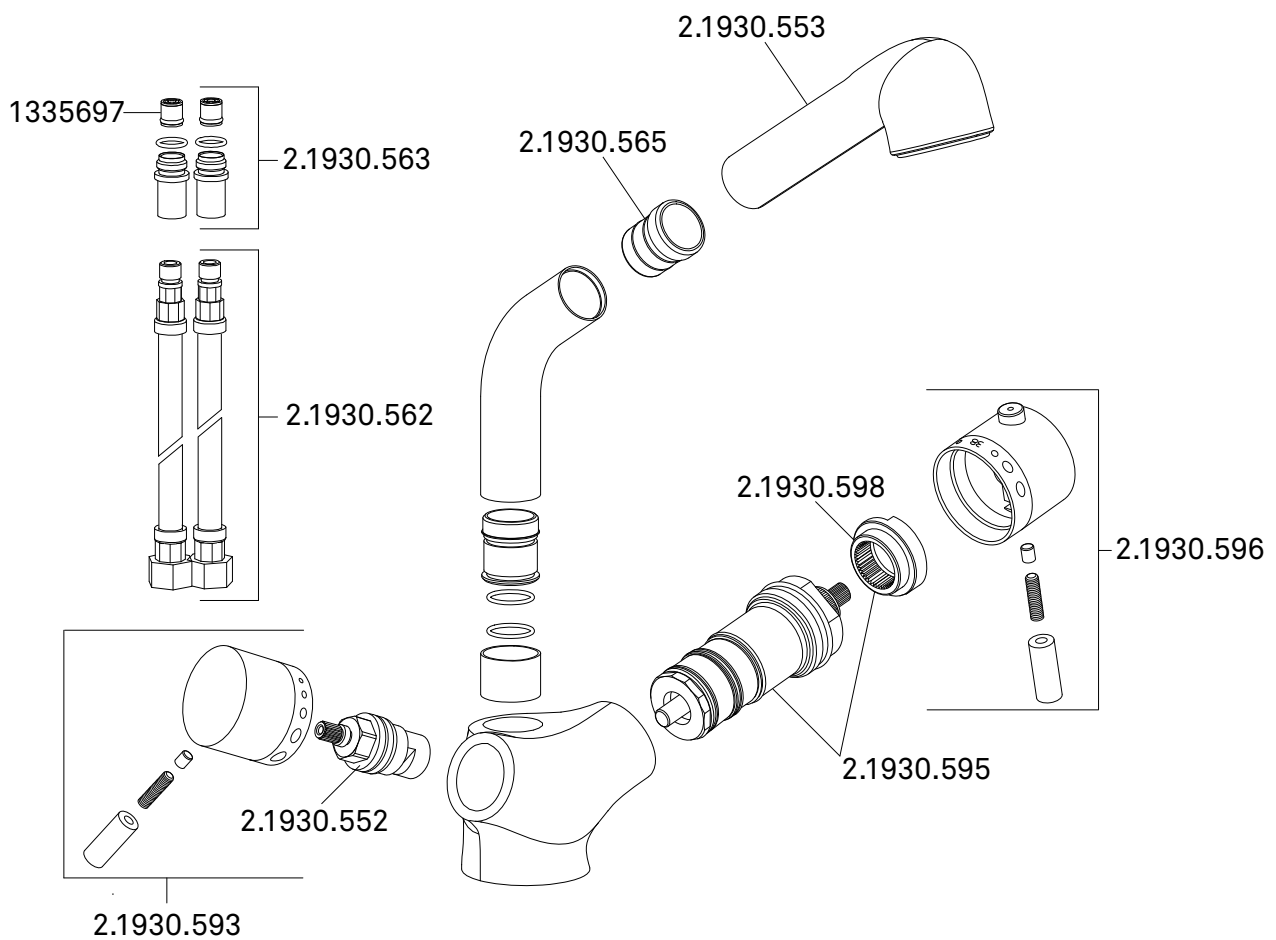


Rada Spültisch-Thermostat 9009 HPM



- 2.1930.552 Fließmengenpatrone
- 2.1930.553 Schlupfbrause
- 2.1930.593 Fließmengengriff
- 2.1930.595 Temperaturpatrone mit Anschlagring
- 2.1930.596 Temperaturgriff
- 2.1930.562 Flexschlauch
- 2.1930.563 Schlauchanschlußstück mit RSV
- 2.1930.565 Brauseschlauch
- 1335697 RSV-Patrone

Technische Änderungen vorbehalten.