

## Rada Mono Control 126 systeem

Besturingssysteem voor een groepsurinoir



- Hygiënische bediening via plafondsensor
- Vandalbestendig
- Stand-alone uitvoering

### Specificatie:

Rada Mono Control MC 126 besturingssysteem voor een groepsurinoir, bestaande uit een passief infrarood bedieningssensor voor plafondmontage met 3 meter kabel en een inbouwdoos met daarin een stuurmodule en een 1/2" kunststof magneetventiel met kogelafsluiter, aansluitingen 15 mm knel. Hierbij benodigd een Rada netadapter 230/12 V AC (niet meegeleverd).

### Technische gegevens:

#### Bedieningssensor:

Voeding: 12 V AC  
Bescherminingsklasse: IP 55  
Sensorbereik: Hoogte: 0,5 - 2,5 meter  
Breedte: max. 3 meter  
Kabellengte: 3 meter (verlengbaar)  
Omgevingstemperatuur: 5 - 40°C

#### Magneetventiel\*:

Voeding: 12 V AC, 4,5 VA  
Aansluitingen: 15 mm knel  
Volumestroom: 20 l/min bij 100 kPa  
Materiaal behuizing: Polyamide

#### Inbouwdoos:

Bescherminingsklasse: IP65  
Afmetingen: 125 x 100 x 90 mm

#### Spoeltijdinstellingen (in sec.)

Spoeltijd: 6, 9, 11, 13  
Wachttijd voor spoeling: 30, 60, 120, 180  
Cyclusspoeling: eens per 24 uur

**Bestelnr.: 1.1495.094** (Art.nr. 277740)

#### Hierbij benodigd:

Bestelnr.: 1336853 (Art.nr. 277197)  
Rada netadapter 230/12 V AC voor één Rada Mono Control systeem.

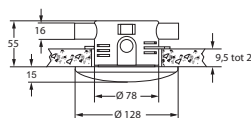
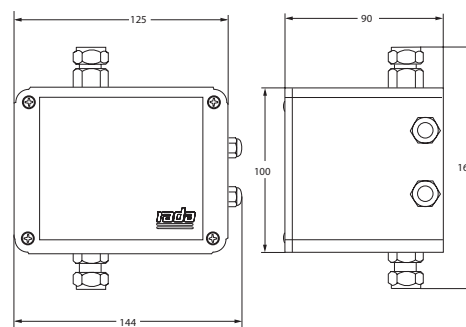
#### Onderdelen:

Bestelnr.: 2.1.093.91.2 (Art.nr. 277262)  
Rada Pulse 126 passief infrarood bedieningssensor  
Bestelnr.: 1.424.46.1.0 (Art.nr. 277662)  
Rada Mono Control stuurmodule 126  
Bestelnr.: 1.1495.062 (Art.nr. 277175)  
Rada Pulse 1/2" magneetventiel, met kogelafsluiter,  
15 mm knel  
Bestelnr.: 1.199.92.3.0 (Art.nr. 275004)  
Membraan t.b.v. Rada Pulse magneetventiel

\* Magneetventielen met grotere volumestromen leverbaar



ELEKTRONISCHE ZELFSLUITENDE SYSTEMEN



12/22 Technische wijzigingen voorbehouden