

**RADA MX1 20NFEU**

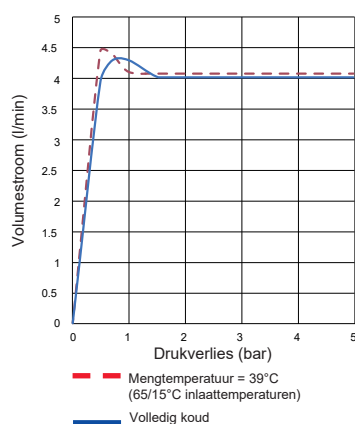
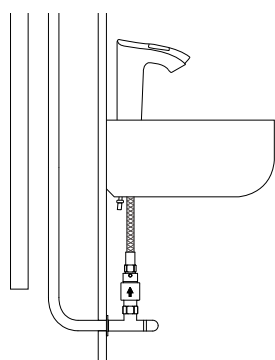
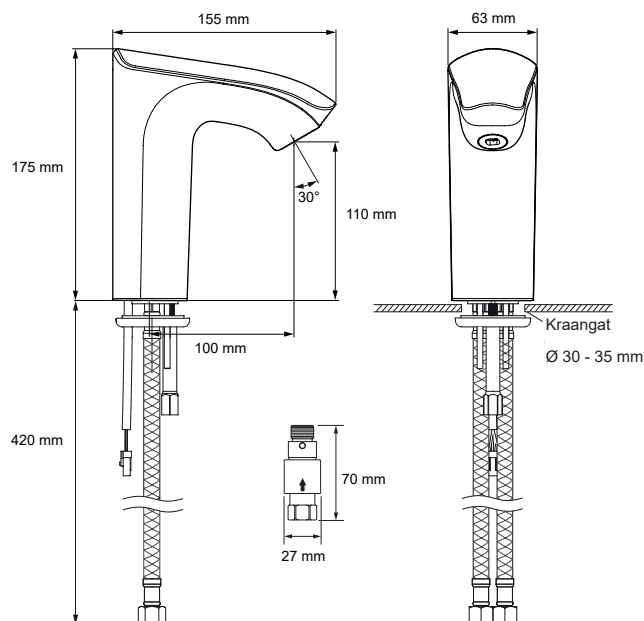
## INTELLIGENT CARE WASTAFELMENGKRAAN ZONDER TEMPERATUURREGELING

- Non-Touch infrarood activering
- Messing binnenwerk
- Open uitloop, geen perlator of straalbreker
- Geïntegreerde gladde koperen uitloop
- Flexibele Pex aansluitslangen
- Hoge stroomsnelheid in de mengkraan
- Getest met lucht i.p.v. water
- Glad, eenvoudig te reinigen oppervlak
- "Safe-to-touch" oppervlak, kraan wordt niet heet
- Safe-Start
- Instelbare spoeltijden
- Programmeerbare cyclusspoelingen voormengwater en/of voor koudwater
- Thermische desinfectie via iPad of GBS
- Meting/controle mengwatertemperatuur en koud- en warmwater aanvoertemperatuur
- Interne logging van 12 maanden data
- Geschikt voor netwerken, modbus RTU

**Specificatie:**

Rada Intelligent Care digitale thermostatische wastafelmengkraan, type MX1 20NFEU, voor bladmontage, met non-touch activering en Safe-to-touch kraanoppervlak. Met programmeerbare spoeltijden, mogelijkheid voor thermische desinfectie, automatische cyclusspoelingen en mogelijkheid om de aanvoertemperaturen te meten. De kraan slaat 12 maanden gelogde data intern op en kan aangesloten worden op een GBS (Modbus). Wordt geleverd met flexibele aansluitslangen en transformator.

**Bestelnr.: 1398384-CP**

**Installatie Voorbeeld****Volumestroomdiagram****Afmetingen (mm)**

TECHNISCHE GEGEVENS RADA MX1 20NFEU

**Bediening**

Activering – infrarood non-touch.

**Keuren**

BEAB EN 60730-2-8  
 KIWA NV - EN 1111  
 DVGW - EN 1111 en EN 15091  
 Transformator: EN 61558-2-16

**Temperatuur**

Fabrieksinstelling: 39°C  
 Programmeerbare range: Min: 33°C, Max: 45°C  
 Opm.: Volledig koud kan geprogrammeerd worden  
 Warm water: 60 -65°C (max. 80°C tijdens desinfectie)  
 Temperatuur meet stand: meten van mengwatertemperatuur en koud en warm water toevoertemperaturen.

**Drukken**

Opm.: Toevoerdrukken dienen nominaal gelijk te zijn.  
 Max. statische druk: 1000 kPa  
 Min. werkdruk: 100 kPa  
 Max. werkdruk: 500 kPa  
 Mengkraan behuizing getest op 50 bar

**Aansluitingen**

Diameter Kraangat: 30 - 35 mm  
 Bladdikte: max 38 mm  
 Flexibele pex aansluitslangen 3/8" bi. dr.  
 Filter/begrenzer unit: 3/8" bu.dr. x 3/8"bi.dr.

**Volumestroom en spoeltijden**

Standen: Start/Stop, vaste looptijd, met blokkeertijd  
 Spoeltijd: programmeerbaar (1 sec. - 60 min.)  
 Volumestroom: 4.0 L/min.

**Electrische Specificatie**

Transformator Output: 12 V DC, 2.5 A  
 Transformator Input: 230 V AC, 1.0 A

**IP Waarden**

Mengkraan: IP X4  
 Transformator: IP X4

**Programmeerbare Opties**

Programmeren met de Rada App met een Ipad via Bluetooth  
 Cyclusspoeling met mengwater:  
 Standen: Uit, Standaard, Slim  
 Tijd van activering: Real time inroosteren (bijv. 02:00 's nachts)  
 Cyclusspoelinterval: 1 uur - 7 dagen  
 Cyclusspoeltijd: 1 sec. - 25 min.  
 Cyclusspoeltemperatuur: programmeerbaar

**Cyclusspoeling met koud water:**

Tijd van activering: Real time inroosteren (bijv. 02:00 's nachts)  
 Cyclusspoelinterval: 1 uur - 7 dagen  
 Cyclusspoeltijd: 5 sec. - 10 min.

**Thermische Desinfectie:**

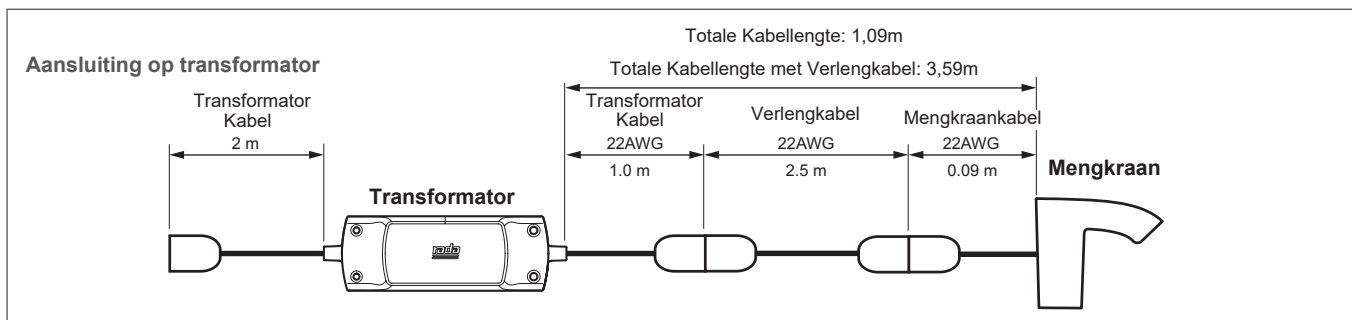
Standen: Uit, Standaard, Temperatuursafhankelijk,  
 Spoeltijd: 1 - 30 min.  
 Minimum temperatuur: programmeerbaar

**Netwerken**

De MX1 Mengkranen kunnen aangesloten worden in een netwerk (modbus RTU) en gekoppeld worden aan een GBS. Hiervoor is per mengkraan een apart te bestellen netwerkbox nodig!

**Accessoires**

**Bestelnr.: 72981-NA** Rada ACI 2, Netwerkbox  
**Bestelnr.: 76705-NA** Rada ACI 9, verlengkabel 2,5 m



Rada Sanitairtechniek B.V.  
 Anthonie Fokkerstraat 81  
 3772 MP Barneveld  
 Tel. 0342-414088  
 info@rada-nl.com  
 www.radacontrols.com

Rada is een geregistreerd handelsmerk van Kohler Mira Limited.  
 Wij behouden ons het recht voor om producten te wijzigen zonder kennisgeving vooraf. © Juni 2020 Kohler Mira Limited. All rechten voorbehouden. Niets uit dit document mag worden veeveelvoudigd of verstuurd in enige vorm of op enige wijze, hetzij elektronisch, mechanisch of door fotokopieën, opname, of op enige andere manier, zonder voorafgaande schriftelijke toestemming van Kohler Mira Limited.

A KOHLER COMPANY



FM 14648

