



## Rada Tec 150, elektronische wastafel(meng)kraan

Voor bladmontage

- Intelligente\* automatische cyclusspoeling
- Waterbesparend
- Anti blokkeringsmechanisme, schakelt automatisch uit na een bepaalde looptijd
- Intelligent, autofocus, infrarood systeem
- Programmeerbaar

### Specificatie:

Rada Tec 150, elektronische wastafelkraan, voor bladmontage. Waterbesparend en robuust, met volumestroombegrenzer 6 l/min, voorzien van instelbare intelligente\* automatische cyclusspoeling. Met intelligent, autofocus, actief infrarood systeem. Met flexibele slangaansluiting, aansluiting 3/8" wartel.

### Technische gegevens:

Behuizing: Verchromd messing  
 Volumestroom: 6 l/min. drukonafhankelijk  
 Aansluitingen: 3/8" wartel  
 Werkdruk: 50 - 800 kPa  
 Temperatuurbegrenzing: Mechanisch instelbaar  
 Spoeltijd: Stopt na 1 min. spoelen  
**Instellingen (m.b.v. Rada Tec programmeerset):**  
 Cyclusspoeltijd: 5 - 180 seconden  
 Cyclusinterval: 0 - 108 uur (10 stappen)  
 Basisinstelling cyclusspoeling: 30 seconden na 72 uur geen gebruik

### Uitvoeringen inclusief batterijhouder en batterij:

**Bestelnr.: 1483715** (Art.nr. 150750)

Koud water

**Bestelnr.: 1483716** (Art.nr. 150760)

Mengkraan

### Uitvoeringen inclusief transformator:

**Bestelnr.: 1483717** (Art.nr. 150770)

Koud water

**Bestelnr.: 1483718** (Art.nr. 150780)

Mengkraan

### Accessoires:

Bestelnr.: 1336898 (Art.nr. 900752)

Tec programmeerset met display (zie pag. 4-25)

Bestelnr.: 1336900 (Art.nr. 900755)

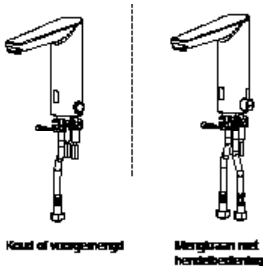
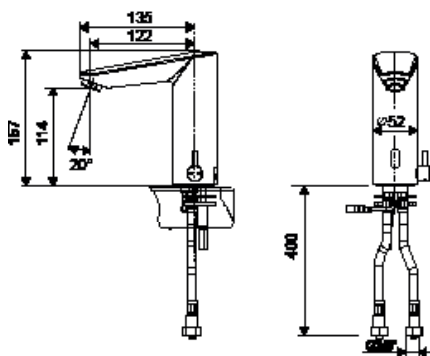
Temperatuurdop voor vaste temperatuurinstelling

Bestelnr.: 1336913 (Art.nr. 900785)

Batterij 6V Li CRP2

Bestelnr.: 1336904 (Art.nr. 900760)

Netadapter 6V DC voor 1 - 3 kranen



\* Dit betekent dat er enkel een cyclusspoeling plaats vindt als er in het voorafgaande cyclusspoelinterval, in totaal minder tijd gespoeld is als de cyclusspoeltijd.