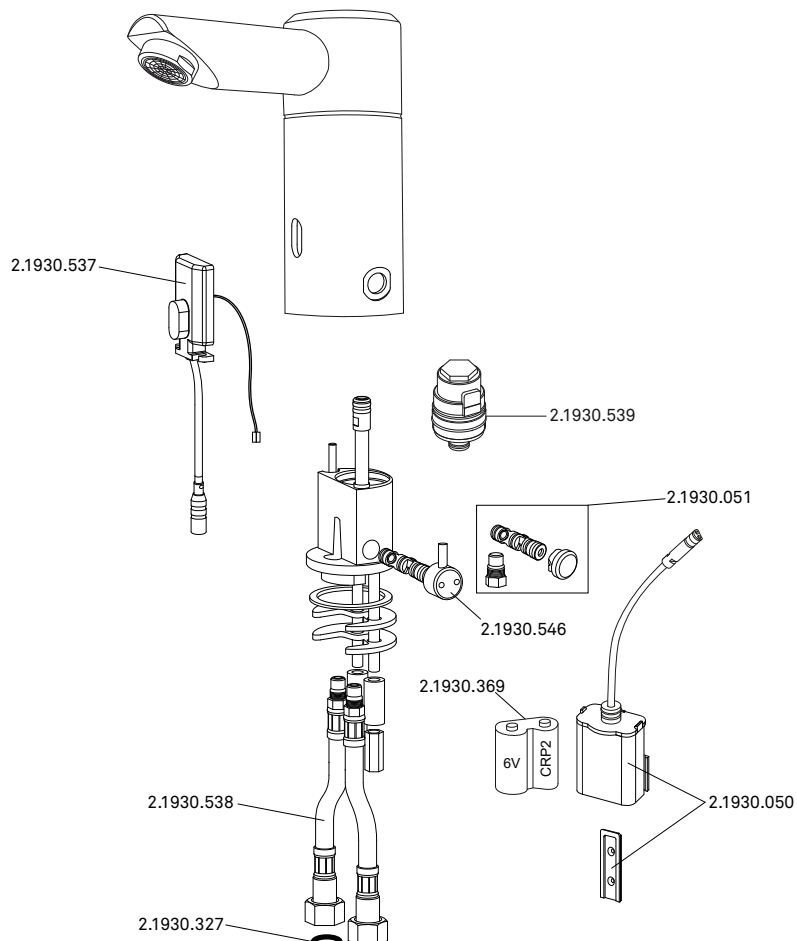


Rada Tec 200



- 2.1930.539 Magnetventil
- 2.1930.537 Infrarot-Elektronik
- 2.1930.538 Flexschlauch
- 2.1930.543 Mischhebel (ohne Mischwelle)
- 2.1930.050 Batteriefach
- 2.1930.051 Umbausatz Mischeinrichtung
- 2.1930.327 Siebdichtung
- 2.1930.369 Batterie 6V CR-P2

Technische Änderungen vorbehalten.