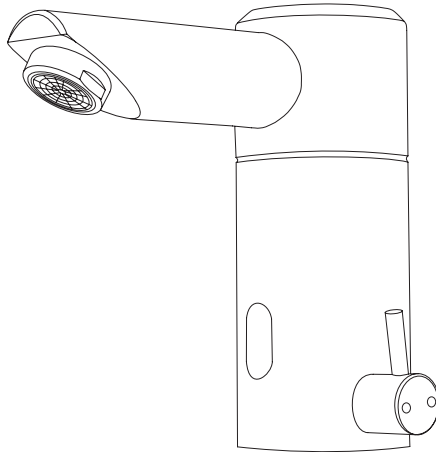




# Rada Tec 200 Elektronikarmtur



## PRODUKTHANDBUCH

### WICHTIG!

An den Installateur:

Dieses Produkthandbuch ist Eigentum des Kunden und muß für  
Wartungs- und Betriebszwecke beim Produkt verbleiben.

# INHALTSVERZEICHNIS

<b>EINFÜHRUNG .....</b>	<b>3</b>
<b>PRODUKTBESCHREIBUNG .....</b>	<b>3</b>
<b>PRODUKTVARIANTEN .....</b>	<b>3</b>
<b>TECHNISCHE DATEN .....</b>	<b>4</b>
<b>SICHERHEITSHINWEISE .....</b>	<b>4</b>
<b>MASSZEICHNUNG.....</b>	<b>5</b>
<b>INSTALLATION.....</b>	<b>6</b>
<b>EINSTELLEN DER TEMPERATURBEGRENZUNG .....</b>	<b>8</b>
<b>PROGRAMMIERUNG DER ARMATUR .....</b>	<b>9</b>
<b>THERMISCHE DESINFKETION .....</b>	<b>12</b>
<b>AUSTAUSCHEN DER BATTERIE.....</b>	<b>13</b>
<b>REINIGUNG &amp; PFLEGE .....</b>	<b>14</b>
<b>ERSATZTEILE .....</b>	<b>15</b>
<b>GARANTIE &amp; KUNDENDIENST .....</b>	<b>16</b>

Wenn Sie bei der Installation oder beim Bedienen Ihres Rada Produktes Schwierigkeiten haben sollten, lesen Sie bitte gründlich das Produkthandbuch, bevor Sie unseren Kundendienst kontaktieren.

Die Kontaktdaten für unseren Kundendienst finden Sie auf der letzten Seite dieses Produkthandbuches.

# EINFÜHRUNG

Die Rada Tec 200 ist eine Elektronikarmatur mit Infrarotsensor für die Standmontage auf Waschtischen.

## PRODUKTBESCHREIBUNG

Die Rada Tec 200 Elektronikarmatur eignet sich für die Standmontage auf allen Waschtischen mit einem Standard-Hahnloch Ø35mm. Die Aktivierung des Wasserflusses erfolgt berührungslos über einen Infrarotsensor sobald die Hände in den Erfassungsbereich des Sensors gelangen. Die Armatur ist als Mischarmatur oder als Standardarmatur für kaltes oder vorgemischtes Wasser erhältlich.

Weitere Produkteigenschaften der Rada Tec 200 Armatur:

- Stromversorgung wahlweise über Batterie oder ein Netzteil
- Programmierbare Nachlaufzeit
- Programmierbare Hygienespülung (Dauer und Zyklus)
- Einstellbare Sensorreichweite
- Für Wartungs- und Reinigungszwecke abschaltbar
- Möglichkeit zur Blockierung der Mischwassertemperatur
- Mechanisch einstellbare Temperaturbegrenzung

## PRODUKTVARIANTEN

Artikelnummer	Misch-armatur	Misch-armatur ohne Misch-hebel	Armatur für vorge-mischtes Wasser	Batterie-betrieb 6V DC	Netz-betrieb 230V AC 6V DC
02 9300 01	X				X
02 9000 02	X			X	
02 9300 03			X		X
02 9300 04			X	X	
02 9300 05		X			X
02 9300 06		X		X	

## TECHNISCHE DATEN

Druckbereich:	0,5 - 8 bar
Max. Heißwassertemperatur:	70°C
Stromversorgung Netz:	230 V AC 50/60 Hz / 6V DC
Stromversorgung Batterie:	6V Lithium Typ CRP2
Anschlüsse:	3/8", DN10
Volumenstrom:	6 l/min bei 3 bar
Materialien:	Messing, verchromt / Kunststoff
Laufzeit:	abhängig von Verweildauer im Erfassungsbereich
Antiblockierzeit:	automatische Abschaltung nach 1 Minute
Hygienespülzyklus:	72 Stunden (Werkseinstellung)
Hygienespüldauer:	30 Sekunden (Werkseinstellung)
Sensorreichweite	25 cm, einstellbar (20 Schritte)
Hygienespülzyklus	0 - 108 Stunden (10 Schritte) aus, 1, 3, 6, 12, 24, 48, 72, 96 oder 108 Stunden
Hygienespülzeit	5 - 180 Sekunden (10 Schritte) 5, 10, 15, 30, 60, 90, 120, 150 oder 180 Sekunden
Nachspülzeit	0,8 - 9 Sekunden (10 Schritte)
Therm. Desinfektion:	Ventilöffnung 10 Minuten. mit Sicherheits- abschaltung

## SICHERHEITSHINWEISE

Das Gerät darf nur nach einwandfreier und geprüfter Elektroinstallation in Betrieb genommen und nur in einwandfreiem Zustand betrieben werden!

Die Sicherheit, Zuverlässigkeit und Leistung des Gerätes wird nur garantiert, wenn:

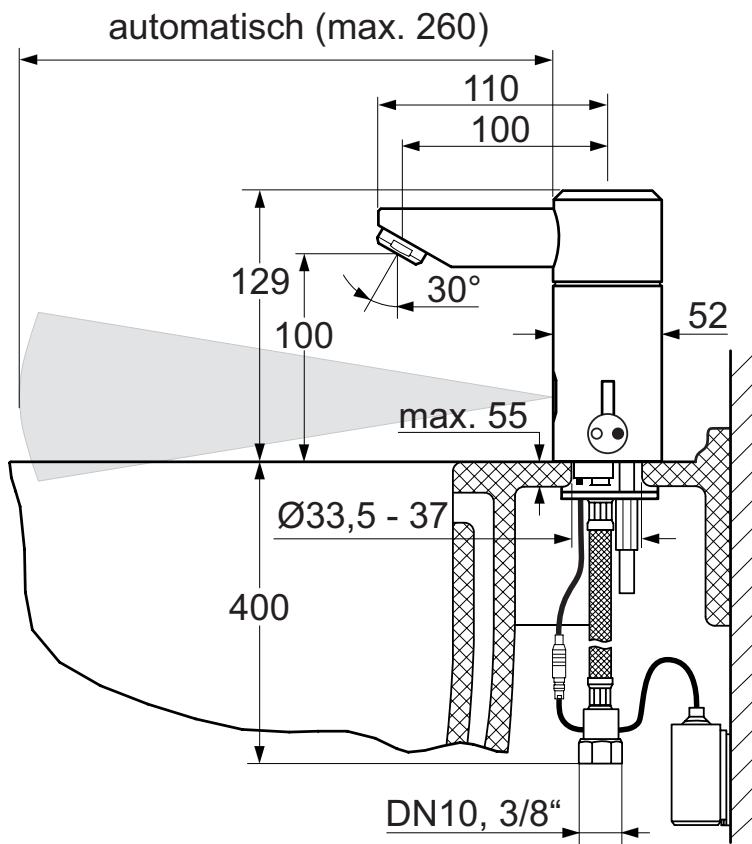
- die Montage und Inbetriebnahme durch qualifiziertes Fachpersonal erfolgt ist
- die elektrische Installation den einschlägigen VDE-Bestimmungen entspricht
- das Gerät in Übereinstimmung mit dieser Betriebsanleitung verwendet wird

Ergänzend zu dieser Betriebsanleitung gelten die allgemeingültigen, gesetzlichen und sonstigen Regelungen und Rechtsvorschriften sowie alle gültigen Umweltschutzbestimmungen. Die örtlich gültigen Bestimmungen der Berufsgenossenschaft oder sonstiger Aufsichtsbehörden sind zu beachten!

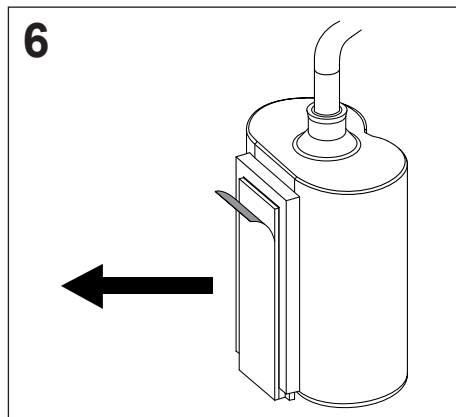
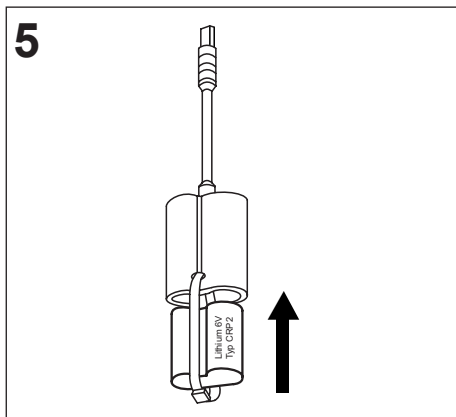
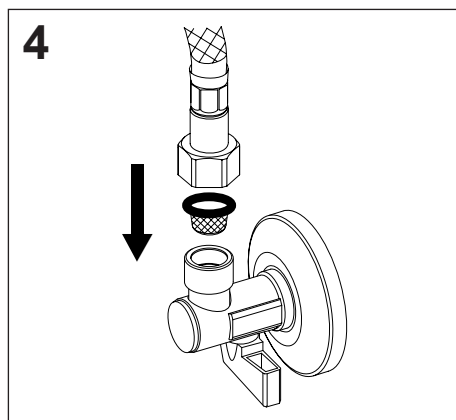
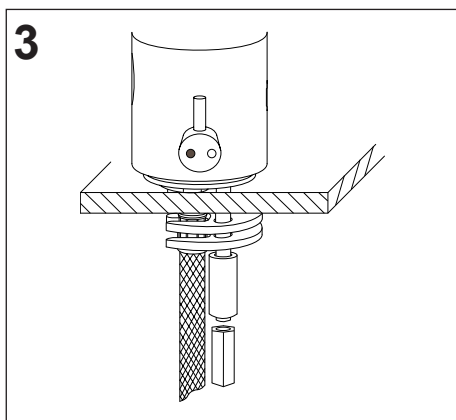
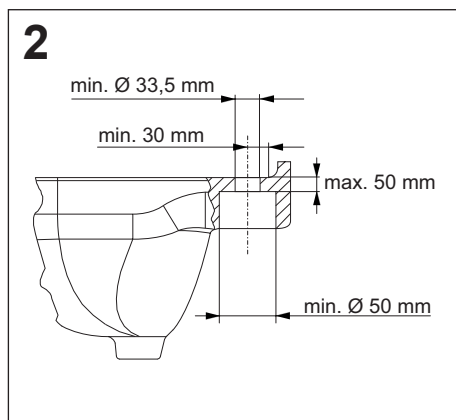
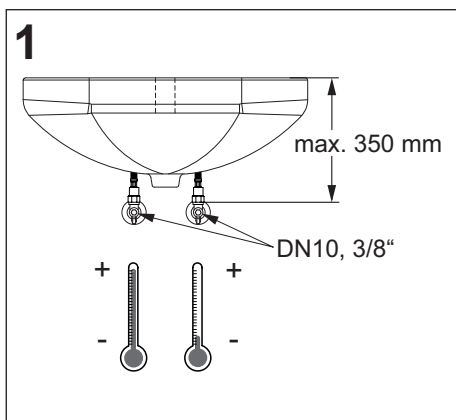
Die Verwendbarkeit des Gerätes aufgrund seiner Bauart und Ausführung ist vom Betreiber vor der Inbetriebnahme zu prüfen. Scheint das Gerät für den Anwendungsfall ungeeignet, ist die Inbetriebnahme unzulässig.

# MASSZEICHNUNG

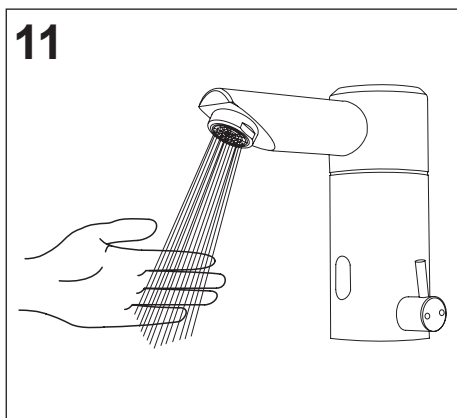
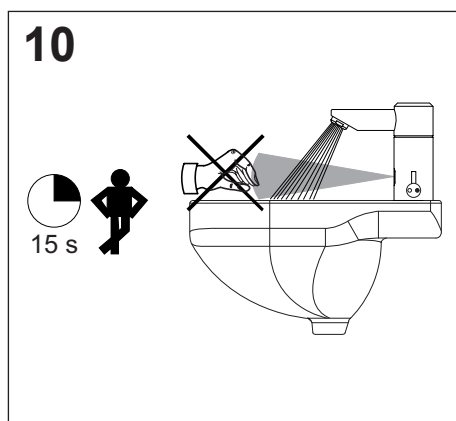
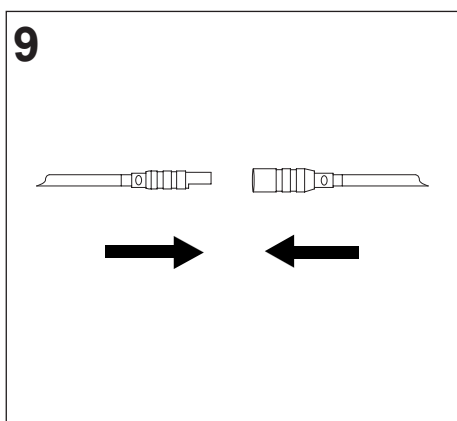
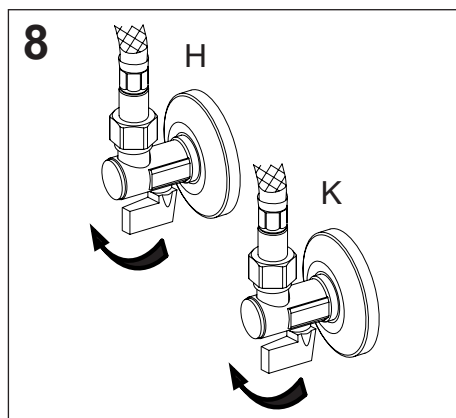
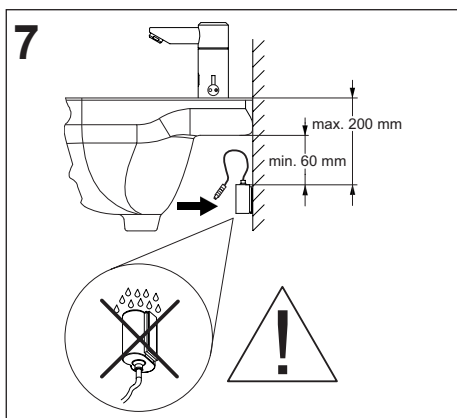
Alle Abmessungen in mm



# INSTALLATION

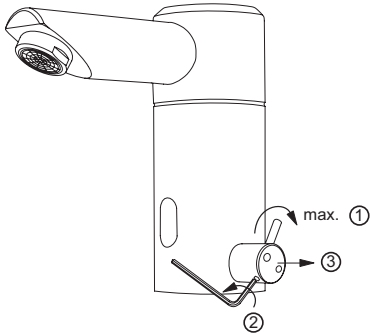


# INSTALLATION

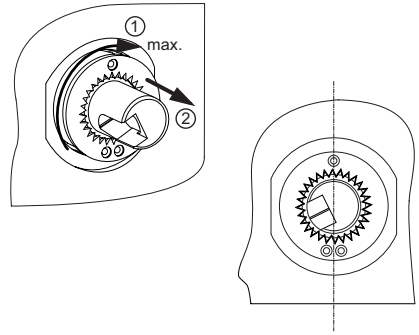


# EINSTELLEN DER TEMPERATURBEGRENZUNG

1

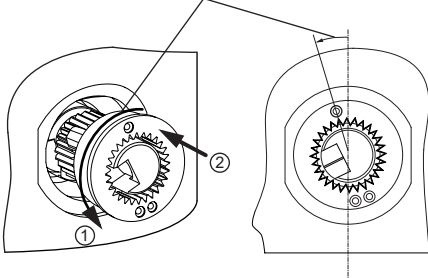


2

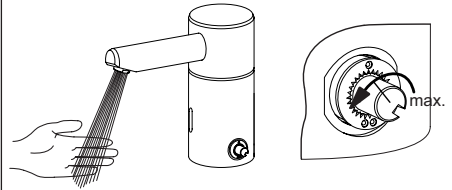


3

um 1 Zahn nach links versetzen

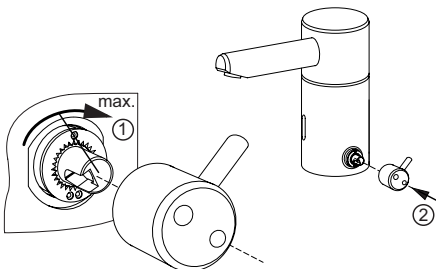


4

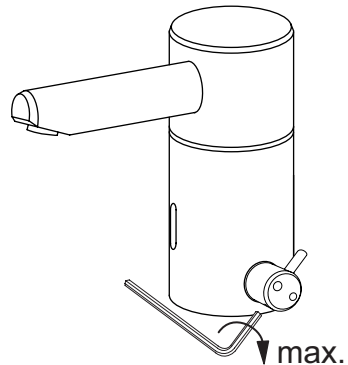


Überprüfen Sie die maximale Mischwassertemperatur. Wenn die Temperatur weiterhin zu hoch ist, wiederholen Sie bitte Schritt 2 & 3 bis die gewünschte Maximaltemperatur erreicht ist.

5

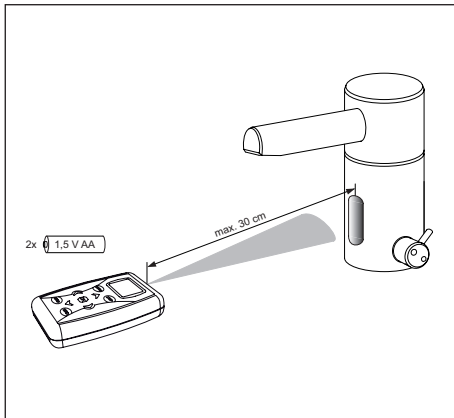


6



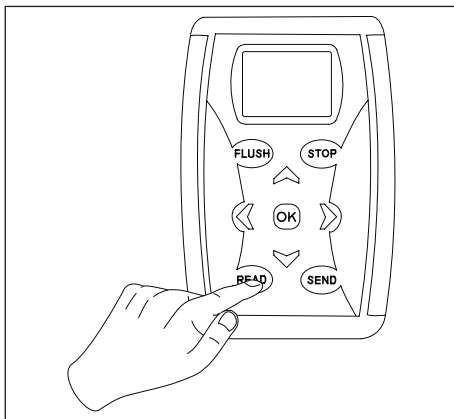


# PROGRAMMIERUNG DER ARMATUR



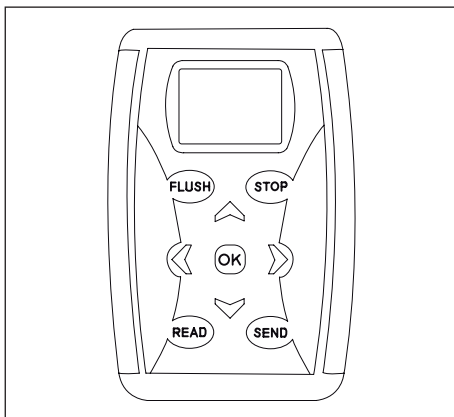
Für die Programmierung der Rada Tec 200 Armatur wird der Rada Tec Handprogrammierer benötigt. Dieser ist als Zubehör unter der Artikelnummer 02 9300 12A erhältlich.

Für den Betrieb werden zwei Batterien vom Typ AA mit 1,5 Volt benötigt. Zum Lesen und Speichern der Einstellungen muss der Handprogrammierer mit einer maximalen Entfernung von 30 cm auf den Infrarotsensor der Armatur gerichtet werden.



Vor dem Programmieren müssen die aktuellen Einstellungen aus der Armatur ausgelesen werden. Richten Sie dazu den Handprogrammierer auf den Infrarotsensor und drücken Sie die Taste "READ". Die programmierten Einstellungen erscheinen auf dem LCD-Display.

Mit Hilfe der Pfeiltasten "nach oben" und "nach unten" können Sie die einzelnen Menüpunkte auswählen und mit den Pfeiltasten "nach links" und "nach rechts" können Sie die entsprechenden Werte der Menüpunkte ändern.



Um die eingestellten Werte in der Armatur zu speichern, richten Sie den Handprogrammierer auf den Infrarotsensor und drücken Sie die Taste "SEND".

**Hinweis!** Sie können erst alle Einstellungen auf dem Handprogrammierer vornehmen und dann alle Einstellungen auf einmal in der Armatur speichern.

# PROGRAMMIERUNG DER ARMATUR



## Sensoreichweite

Die Sensoreichweite kann in 20 Schritten eingestellt werden.



## Nachspülzeit (Verzögerung)

Die Nachspülzeit kann in 11 Schritten von 0,8 bis 8,8 Sekunden eingestellt werden.



## Hygienespülzyklus

Der Hygienespülzyklus kann in 10 Schritten von "OFF" bis 108 Stunden eingestellt werden.

# PROGRAMMIERUNG DER ARMATUR



## Hygienespülzeit

Die Hygienespülzeit kann in 9 Schritten von 5 bis 180 Sekunden eingestellt werden.



## Werkseinstellungen wiederherstellen

Durch Wählen dieses Menüpunktes werden die werkseitig programmierten Einstellungen wiederhergestellt.

Die Werkseinstellungen finden Sie auf Seite 4 unter "Technische Daten".



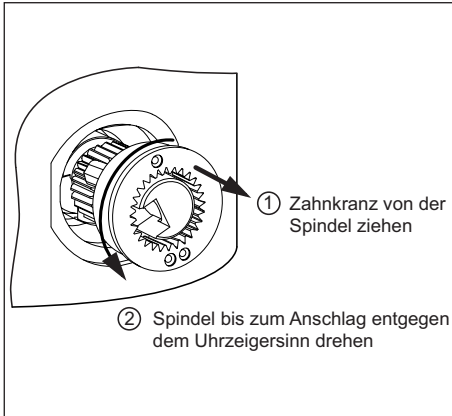
## Systeminformationen anzeigen

Unter diesem Menüpunkt können folgende Informationen angezeigt werden:

- Ventilzyklen & Batteriespannung
- Sensorreichweite
- Softwareversion

**Hinweis!** Zum Abrufen dieser Daten muss der Handprogrammierer auf den Infrarotsensor gerichtet sein.

# THERMISCHE DESINFEKTION



## Vorbereitung zur thermischen Desinfektion

Bevor die Armatur mit Heißwasser thermisch desinfiziert werden kann, muss die Temperaturbegrenzung, wie in der Abbildung gezeigt, entfernt werden.

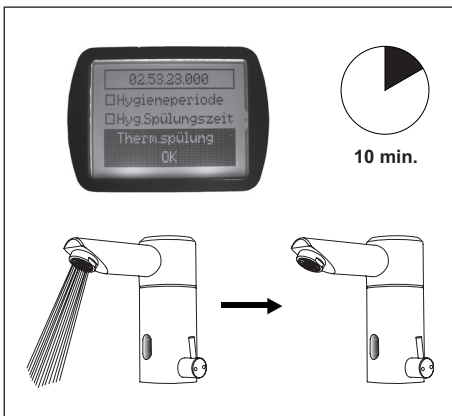


## Thermische Desinfektion

Zur Durchführung einer thermischen Desinfektion kann die Armatur dauerhaft für 10 Minuten geöffnet werden, um die Armatur mit Heißwasser zu spülen.

### ACHTUNG!

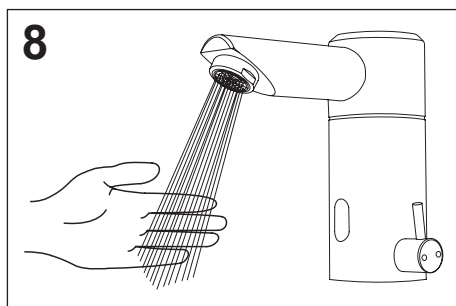
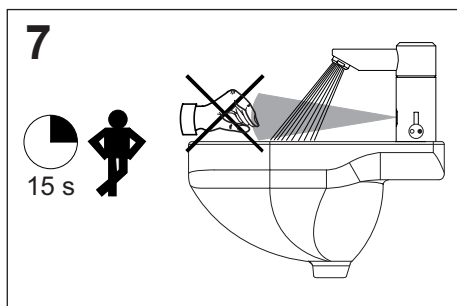
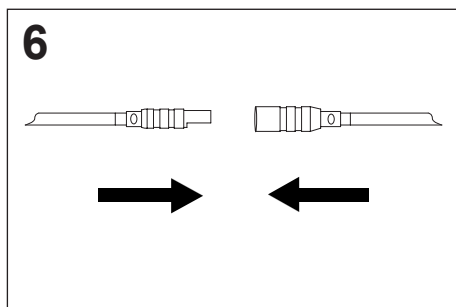
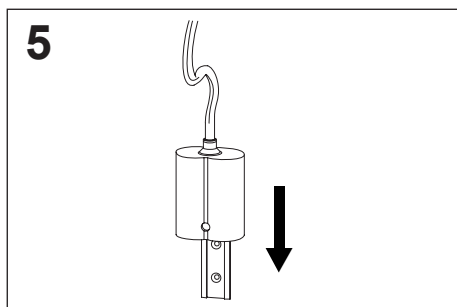
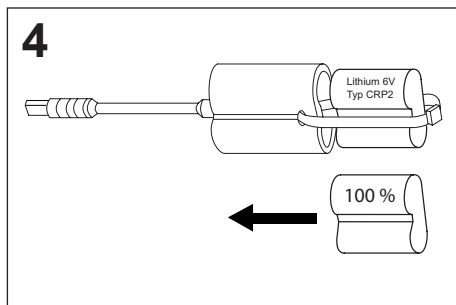
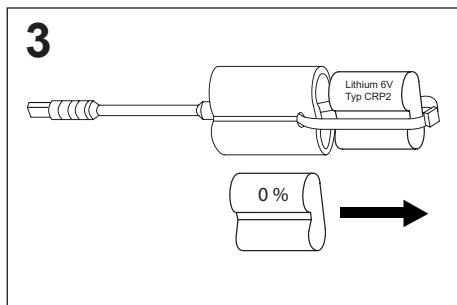
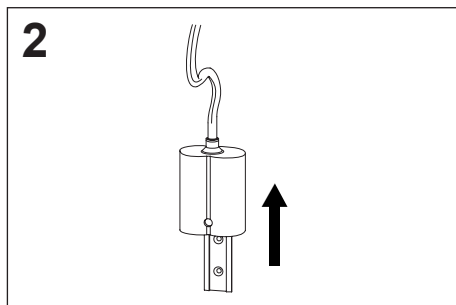
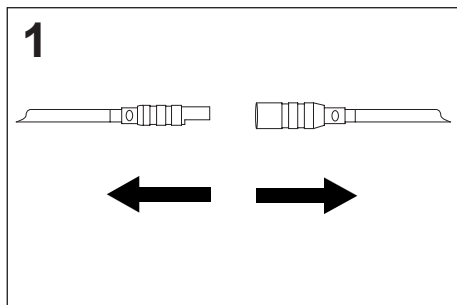
Da bei thermischen Desinfektionen Wasser mit mehr als 60°C verwendet wird, besteht ein ernst zu nehmendes Verbrühungsrisiko. Es muss sicher gestellt werden, dass keine Benutzer während der thermischen Desinfektion Zutritt zum Waschraum haben bzw. sollte die Armatur während des gesamten Spülvorgangs beaufsichtigt werden.



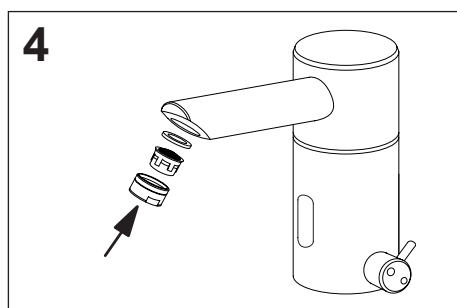
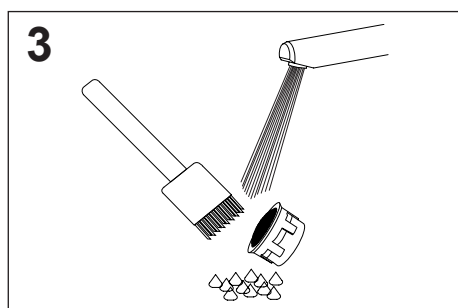
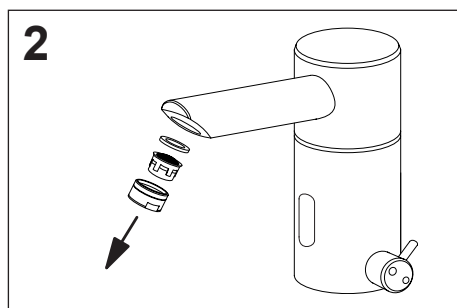
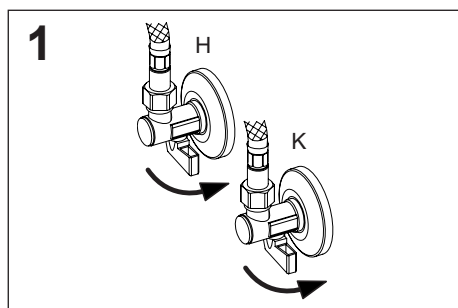
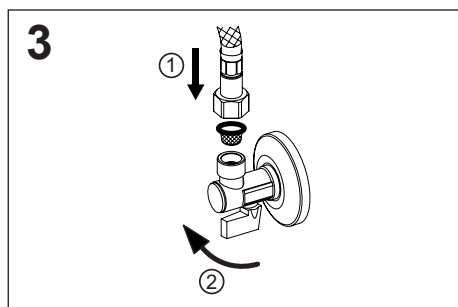
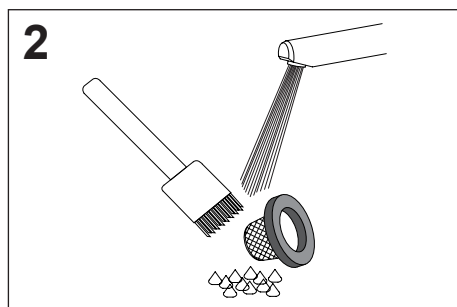
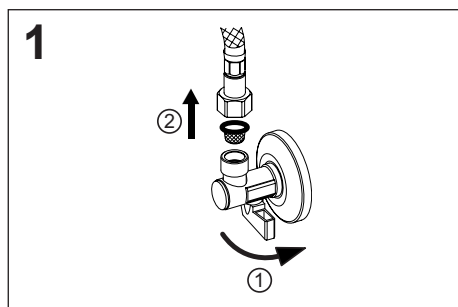
### WICHTIG!

Nach der thermischen Desinfektion muß die Temperaturbegrenzung, wie auf Seite 8 gezeigt, wieder neu eingestellt werden!

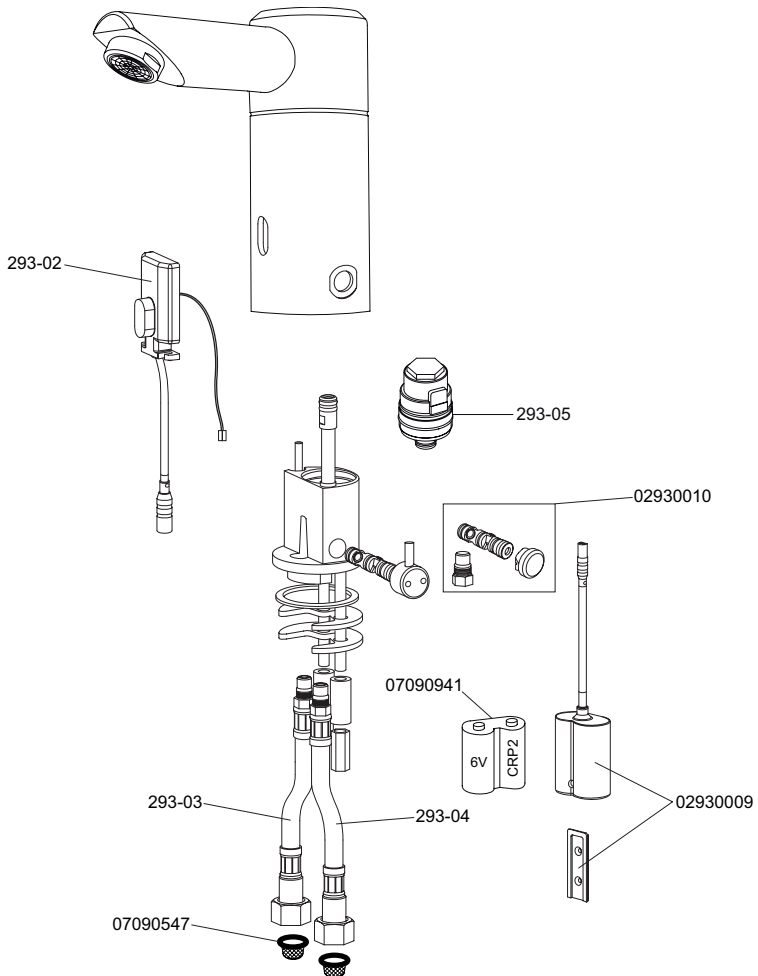
# AUSTAUSCHEN DER BATTERIE



# REINIGUNG & PFLEGE



# ERSATZTEILE



- 293-05 - Magnetventil
- 293-02 - Infrarot-Elektronik
- 293-03 - Flexschlauch Kaltwasser
- 293-04 - Flexschlauch Heißwasser
- 02920010 - Umbausatz Mischhebel
- 02930009 - Batteriefach mit Halterung ohne Batterie
- 07090547 - Siebdichtung
- 07090941 - Lithium-Batterie 6V Typ CRP2

# GARANTIE & KUNDENDIENST

## Garantie

Die Rada Armaturen GmbH übernimmt für dieses Produkt die gesetzlich festgelegte Garantie ab dem Verkaufsdatum. Diese Garantie gilt für Material- und Verarbeitungsfehler und setzt voraus, daß das Produkt vorschriftsmäßig installiert und in Übereinstimmung mit den bereitgestellten Anweisungen benutzt und gewartet wurde.

Sollten innerhalb der Gewährleistungsfrist Material- oder Verarbeitungsfehler auftreten, werden die betroffenen Bestandteile nach unserem eigenen Ermessen kostenlos ersetzt oder repariert, vorausgesetzt das Produkt wurde vorschriftsmäßig benutzt und gewartet.

Routinemäßige Reinigungen und Wartungen sind in Übereinstimmung mit den bereitgestellten Anweisungen durchzuführen. Modifikationen und Reparaturen an Rada Produkten sind ausschließlich durch eine von uns befugte Person vorzunehmen.

Ihre gesetzlichen Rechte werden durch diese Garantie nicht eingeschränkt.

## Kundendienst - So können wir Ihnen helfen

Wir verfügen über ein Netzwerk ausgebildeten Kundendienstpersonals, das Ihnen bei Problemen mit unseren Produkten zur Verfügung steht.

## Ersatzteile

Alle Funktionsteile von Rada-Produkten sind ab dem Datum der letzten Herstellung über einen Zeitraum von zehn Jahren verfügbar. Sollte während dieses Zeitraumes unser Bestand für ein bestimmtes Funktionsteil erschöpft sein, werden wir Ihnen, unter Berücksichtigung des Alters des ursprünglichen Produktes, als Alternative ein gleichwertiges neues Produkt oder eine gleichwertige Komponente zu einem Preis anbieten, der den Reparaturkosten der alten Komponente entspricht.

## Kundendienstpolitik

Sollte das Produkt innerhalb kürzester Zeit nach der Installation nicht ordnungsgemäß funktionieren, überprüfen Sie es bitte zunächst anhand der in diesem Handbuch bereitgestellten Betriebs- und Wartungsanleitungen, um festzustellen, ob das Problem gelöst werden kann.

Sollte dies nicht möglich sein, wenden Sie sich bitte an Ihren Installateur, um sicherzustellen, dass das Produkt in voller Übereinstimmung mit unseren detaillierten Installationsanweisungen installiert und in Betrieb genommen wurde.

Wird dadurch das Problem nicht gelöst, wenden Sie sich bitte an den Rada Kundendienst, der Ihnen jede erforderliche Unterstützung bieten und, falls erforderlich, veranlassen wird, daß ein lokaler Kundendiensttechniker Sie an einem beiderseitig vereinbarten Termin besucht.

## Kontakt Kundendienst:

Telefon: 01805 - 13 33 22

Telefax: 01805 - 13 33 23

Rada Armaturen GmbH  
Daimlerstraße 6  
63303 Dreieich

Telefon: +49-(0)6103-98 04-0  
Telefax: +49-(0)6103-98 04 90  
E-Mail: [info@rada-armaturen.de](mailto:info@rada-armaturen.de)

Rada ist ein eingetragener Markenname von Kohler Mira Limited.

© Alle Rechte vorbehalten.

Das Unternehmen behält sich das Recht vor, Produkte ohne Vorankündigung zu ändern. Technische Änderungen und Irrtümer vorbehalten

[www.rada-armaturen.de](http://www.rada-armaturen.de)

The logo for Rada, featuring the word "rada" in a bold, lowercase, sans-serif font. The letters are black with a white outline, and the entire logo is set against a white background with a black underline.