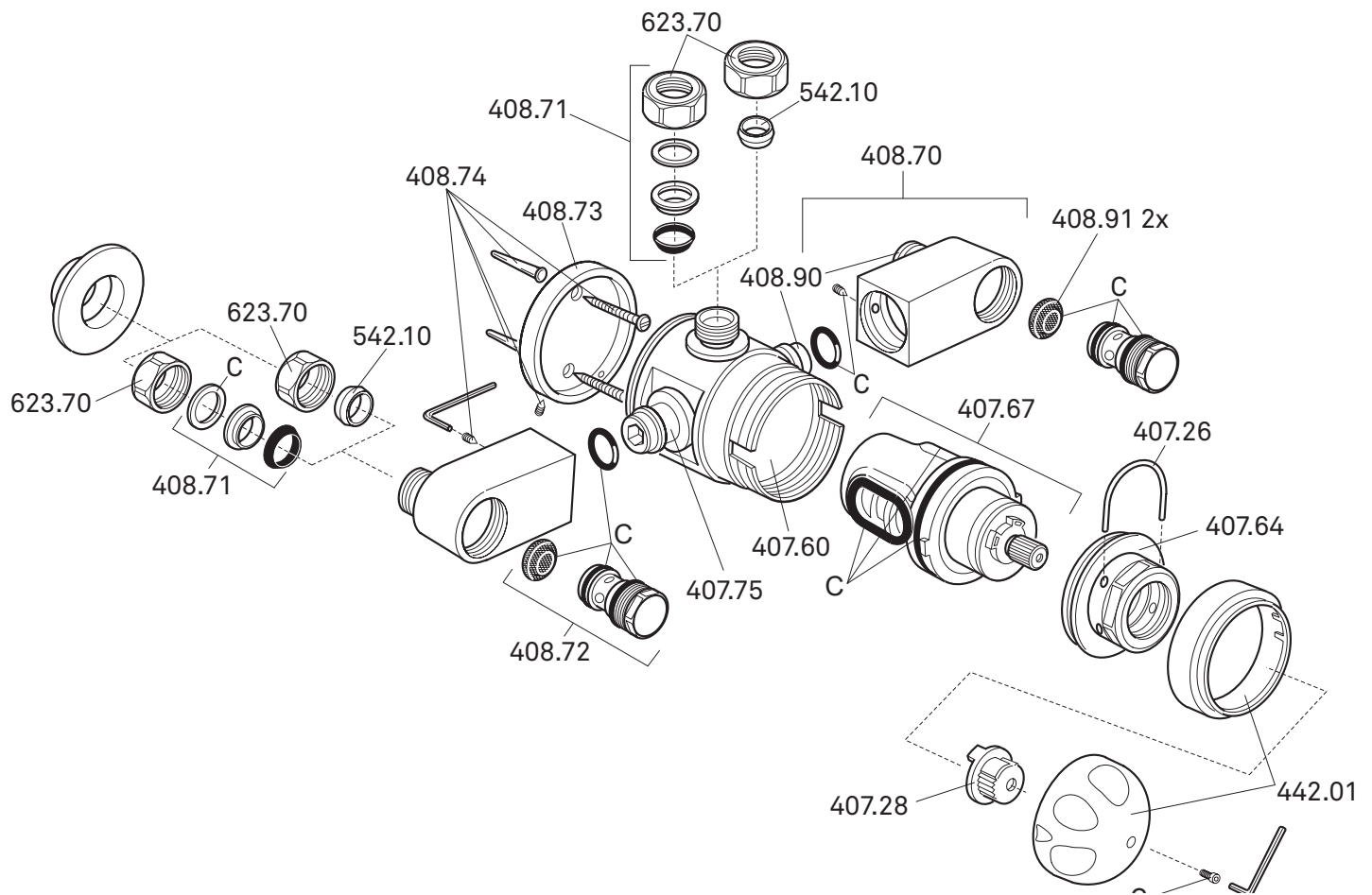


Rada 215 c



407.26	Ausbauklemme 215
407.28	Nabe 215
407.60	Grundkörper 215c
407.64	Kopfmutter
407.67	Temperaturpatrone 215
407.75	RSV Adapter
408.70	Anschlußwinkel
408.71	Quetschverschraubung
408.72	RSV-Einsatz 215c
408.73	Wandhalterung 215c
408.74	Schraubensatz 215c/bc
408.90	Eingangs- und Ausgangsadapter
408.91	Siebpack
408.92	Wartungssatz gekennzeichnet mit 'C'
442.01	Temperaturreguliergriff 215
542.10	Schneidring
623.70	Überwurfmutter

Technische Änderungen vorbehalten.