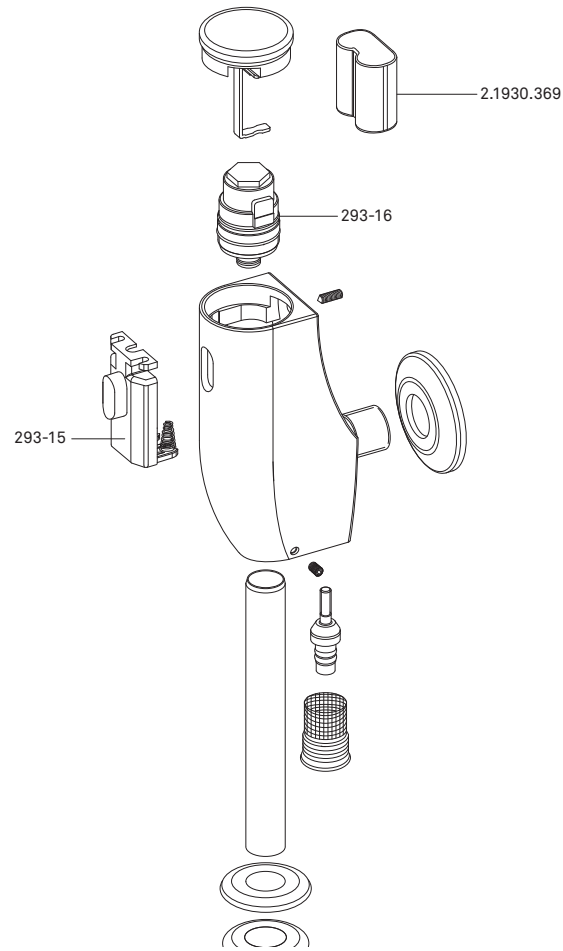


Rada Tec 700



- | | |
|------------|---------------------|
| 293-16 | Magnetventil |
| 293-15 | Infrarot-Elektronik |
| 2.1930.369 | Batterie 6V CR-P2 |

Technische Änderungen vorbehalten.