

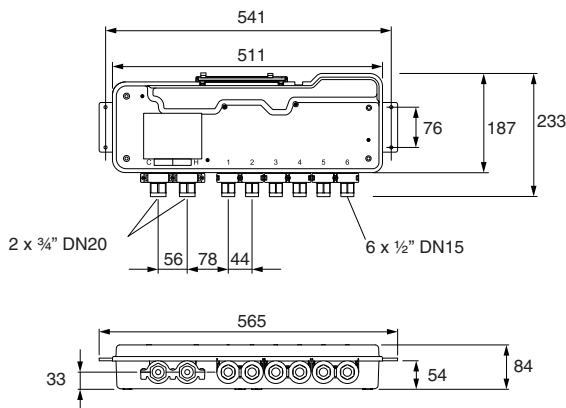
RADA OUTLOOK

- Rada Outlook ist eine digital gesteuerte thermostatische Mischeinheit für bis zu 6 Entnahmestellen für Duschen und/oder Waschtische
- Die Bedienung der Entnahmestellen erfolgt berührungslos über Infrarotsensoren oder durch Berührung über Piezotaster
- Die Hygienespülfunktion kann gemäß den Anforderungen der Einrichtung individuell programmiert werden
- Zusätzliche Geräte wie z.B. ein Lüfter oder ein Sicherheitssensor für die thermische Desinfektion können damit gesteuert werden
- Automatische Protokollierung der Hygienespülungen sowie des Protokolls für die thermische Desinfektion
- Einfache Programmierung über einen windowsbasierten PC oder Laptop
- Möglichkeit der Vernetzung von bis zu 31 Outlook-Mischeinheiten und Einbindung in eine Gebäudeleittechnik mittels Modbus-Protokoll
- Einsparung von Energie, Wasser und Kosten im Wassermanagement für Dusch- und Waschräume



Alle Maßangaben in mm

Outlook Mischeinheit

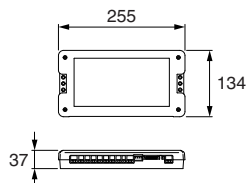


Artikelnummer

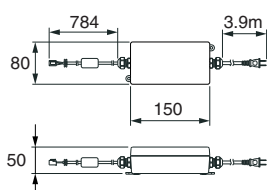
Rada Outlook Mischeinheit 6-fach	08 2760 00
Rada Outlook Mischeinheit 5-fach	08 2760 08
Rada Outlook Mischeinheit 4-fach	08 2760 07
Rada Outlook Mischeinheit 3-fach	08 2760 11
Rada Outlook Mischeinheit 2-fach	08 2760 06

Hinweis! Die Lieferung der Outlook-Mischeinheit erfolgt immer mit Sensorbox und Netzteil.

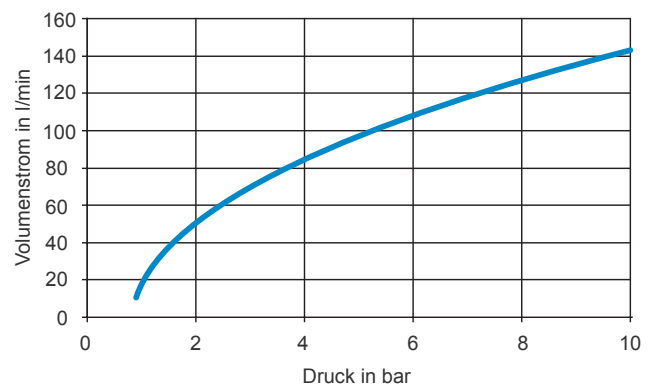
Sensorbox



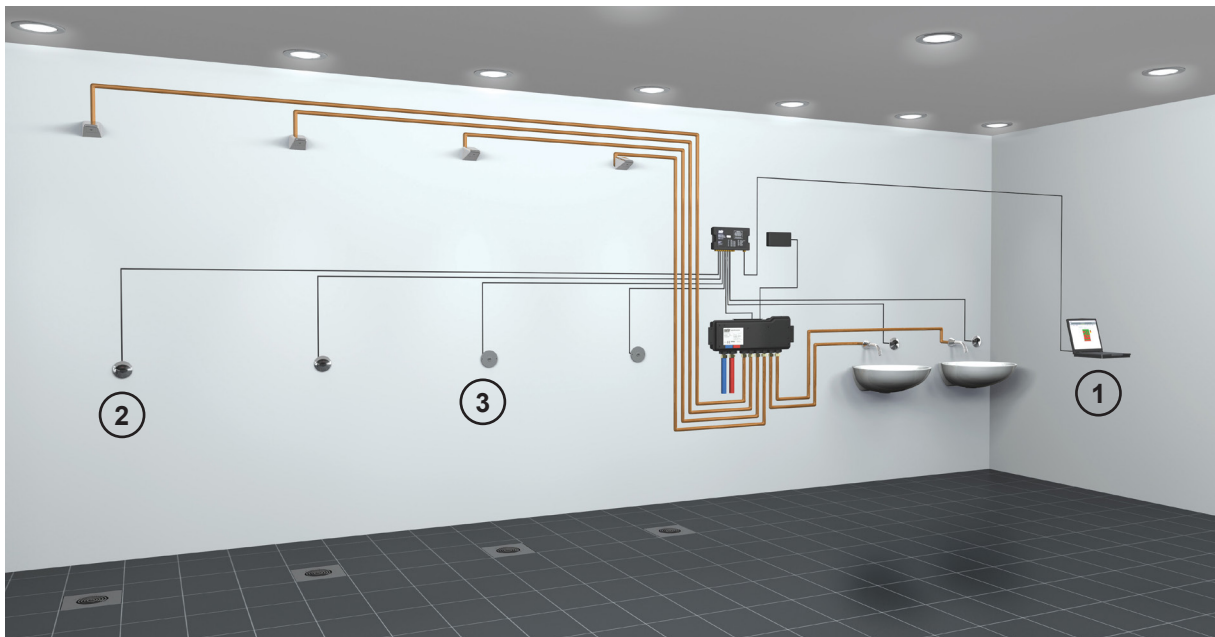
Netzteil



Fließdiagramm



RADA OUTLOOK - ERFORDERLICHES ZUBEHÖR



Nur zur Veranschaulichung! Keine geeignete Installationsanordnung für Rada Outlook Systeme!

Zusätzlich zur Outlook-Mischeinheit ist folgendes Zubehör für ein vollständiges Outlook-System erforderlich:

Erforderliches Zubehör

Abmessungen in (mm)

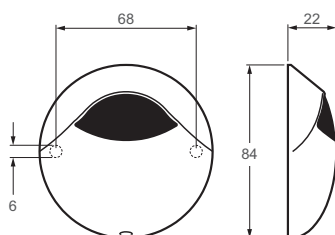
①



Rada Outlook Programmierkabel und Software
wird zur Verbindung zu einem PC oder Laptop mit Windows-Betriebssystem benötigt, sowie zur Programmierung der Parameter für Laufzeit, Hygienespülung, thermische Desinfektion und Datenprotokollierung

Artikelnummer 08 2760 03

②

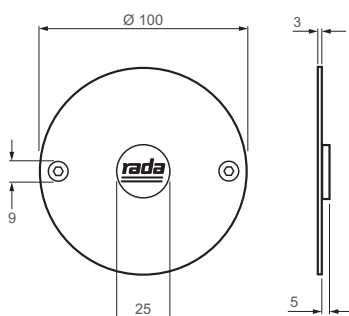


Rada Outlook Infrarotsensor

Wandmontierter Infrarotsensor zur Kontrolle einer Entnahmestelle mit 6m Kabel für den Anschluss an die Outlook Sensorbox.

Artikelnummer 08 2760 01

③

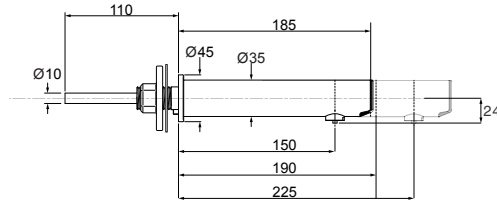
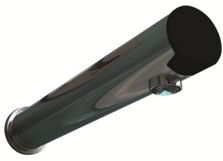


Rada Outlook Piezotaster

Wandmontierter Piezotaster mit Edelstahlscheibe zur Kontrolle einer Entnahmestelle mit 3m Kabel für den Anschluss an die Outlook Sensorbox.

Artikelnummer 08 2760 02

RADA OUTLOOK - OPTIONALES ZUBEHÖR



Rada Outlook Infrarot-Waschtischauslauf

Lieferbar in den Ausladungen 150 mm, 190 mm oder 225 mm.

Wichtiger Hinweis! Nur geeignet für die Paneelmontage!

Artikelnummern

Waschtischauslauf 150 mm	1.1621.136
Waschtischauslauf 190 mm	1.1621.132
Waschtischauslauf 225 mm	1.1621.137

Optionales Zubehör



Rada Outlook Auslass Bypassadapter

Als Bypass für einen unbenutzten Auslass zu einem benachbartem Auslass zur Vermeidung von Stagnationswasser.

Artikelnummer

08 276 0 05



Rada Outlook RS485 Adapterkabel

Zur Herstellung einer dauerhaften Anschlussmöglichkeit für ein Outlook-Programmierkabel bei der Vernetzung mehrerer Outlook-Mischeinheiten.

Artikelnummer

08 2760 04



Rada Relaisbox

Für die Steuerung zusätzlicher Geräte wie z.B. eines Lüfter.

Artikelnummer

06 2772 00



Rada Schlüsselschalter

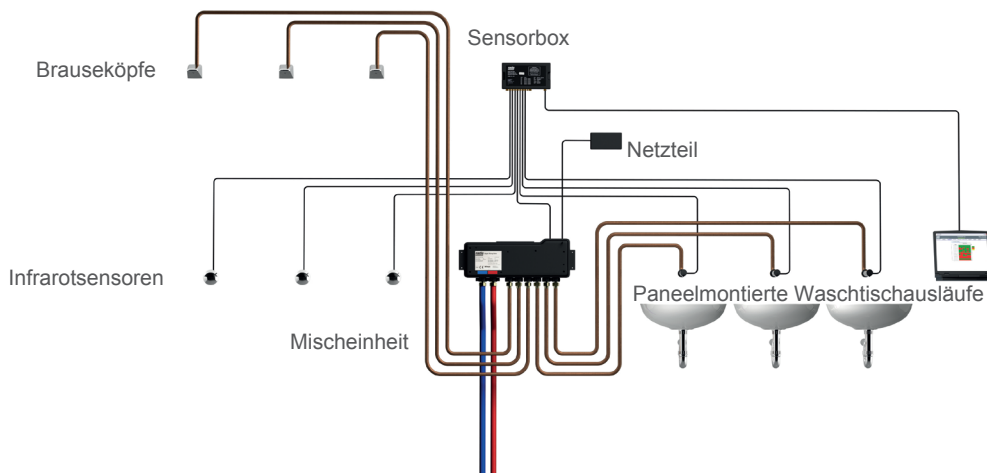
Zur Deaktivierung der Outlook-Mischeinheit für Reinigungs- oder Wartungszwecke.

Artikelnummer

08 2773 00

Eine große Auswahl an Brauseköpfen und Waschtischausläufen finden Sie auf der Webseite www.radacontrols.com/de

Beispielschema für eine Outlook-Anlage



Das Installationsschema zeigt eine einfache Outlook-Anlage bestehend aus 3 Duschen und 3 Waschtischen

TECHNISCHE DATEN

Installation und Wartung

Bitte lesen Sie dazu das entsprechende Produkthandbuch.

Anschlüsse

Eingangsanschlüsse 2x ¾", DN20 AG
Abgangsanschlüsse 6x ½", DN15 AG

Zulassungen

EN 1111

Bedienung

Fließkontrolle Infrarotsensor An/Aus
Piezotaster An/Aus
Waschtischauslauf mit Infrarot An/Aus

Materialien

Gehäuse Mischeinheit: Polycarbonat / ABS
Interne Armaturen: DZR Messing, Edelstahl, Kunststoff

Temperaturen

Mischwasser
Werkseinstellung: 38°C.
Programmierbereich: Min. 30°C - 47°C,
Max 33°C - 50°C
Werkseinstellung 30°C - 50°C
Nur Kaltwasser optional

Die minimale Temperaturdifferenz zwischen Mischwasser und Heißwasserzulauf muss 2°C betragen.

Optimaler

Thermostatregelbereich: 30°C - 50°C
Kaltwasser: 1°C - 20°C
Heißwasser: 50°C - 65°C
max. 85°C während der thermischen Desinfektion

Temperaturgenauigkeit: ± 1°C bei ausgeglichenen Drücken

Betriebsdruck

Maximaler statischer Druck: 8 bar
Minimaler Druckverlust: 1,5 bar
Heiß- und Kaltwasserdruck sollten möglichst ausgeglichen sein.
Maximaler Druckunterschied: 3:1

Volumenstrom

Minimaler Durchfluss: <5 bar Leitungsdruck 6 l/min
(pro Auslass) >5 bar Leitungsdruck 8 l/min

Umgebungsbedingungen

Umgebungstemperatur: 1°C - 40°C.
Maximale relative Luftfeuchte: 95% nicht kondensierend
Nur für die Installation im Innenbereich geeignet!

Schutzklassen

Mischeinheit: IP24
Sensorbox: IP20
Netzteil: IP45

Elektrik

Stromversorgung: 100 - 240 V RMS 50/60 HZ 1,5 A
Leistungsaufnahme: 40 W bei 12 V DC
Kabel Mischeinheit-Sensorbox: 1,5 m
Kabel Sensorbox-Sensor: Infrarotsensor 6m
Piezotaster 3m

Laufzeit & Hygienespülung

Werkseinstellungen Laufzeit: 30 Sekunden
Spüldauer: 2 Minuten
Spülzyklus: 3 Tage

Programmierbereich

Laufzeit: 5 s - 60 min
Spüldauer: 1 min - 59 min
Spülzyklus: 1 h - 983 h

Die Hygienespülung ist ab Werk nicht aktiviert und muss programmiert werden.

Thermische Desinfektion

Werkseinstellung - Standard
Vorgegebene Zeit: 5 min
Max. Aufwärmzeit: 1 min
Zeitdauer: 10 min
Zieltemperatur: 60°C

Programmierbereich

Temperatur: 60°C - 80°C
Zeit: 1-59 min

Programmiersoftware

Für die Änderung der Einstellungen und zum Auslesen der Daten wird ein Laptop/PC benötigt.

Die Software ist für den Gebrauch mit Windows-Betriebssystemen ab Windows XP vorgesehen. Bitte lesen Sie dazu das entsprechende Benutzerhandbuch.

Sensorbox

Anschlüsse 6x Bediensensoren (Infrarot oder Piezo)
1x Netzwerk (Modbus)
1x Sicherheitssensor
1x Relaisbox
1x Mischeinheit