



**Rada Tec 300**  
**elektronische (meng)kraan**  
**Bestelnummer 300750/60/70/80**



**PRODUCT HANDLEIDING**

**BELANGRIJK**

Installateur:

Deze handleiding is het eigendom van de klant en moet bewaard worden bij het product voor onderhouds- en gebruiksdoeleinden

# 1. Technische Daten

1

0,5 - 8 bar

2

max 70°C      max 25°C

3

6l/min

4

Automatische Einstellung

max 26cm

5

VARIANTE 1  
Rada Tec 300750

VARIANTE 2  
Rada Tec 300760

6V Lithium  
CR - P2  
DL 223A

6

VARIANTE 1  
Rada Tec 300750

VARIANTE 2  
Rada Tec 300760

2 Jahr  
bei 6000 Schaltungen / Monat

7

VARIANTE 1  
Rada Tec 300750

VARIANTE 2  
Rada Tec 300760

8

Netadapter  
Rada Tec 900760

VARIANTE 3  
Rada Tec 300770

VARIANTE 4  
Rada Tec 300780

U=6V

l= 240cm

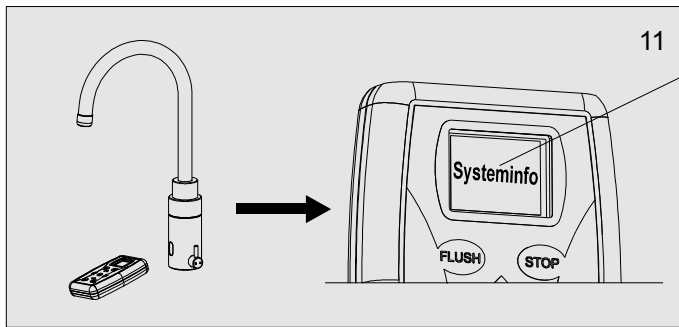
9

VARIANTE 3  
Rada Tec 300770

VARIANTE 4  
Rada Tec 300780

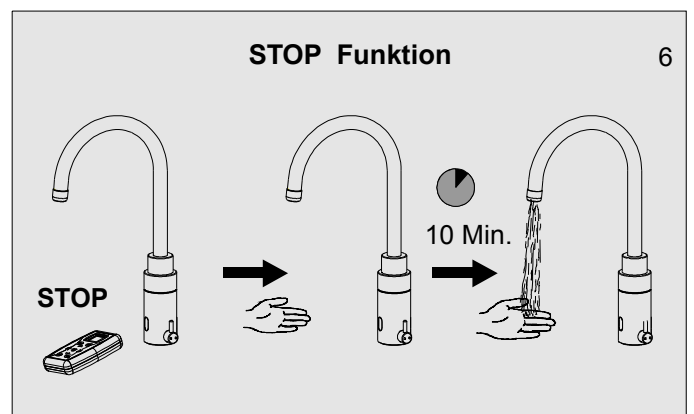
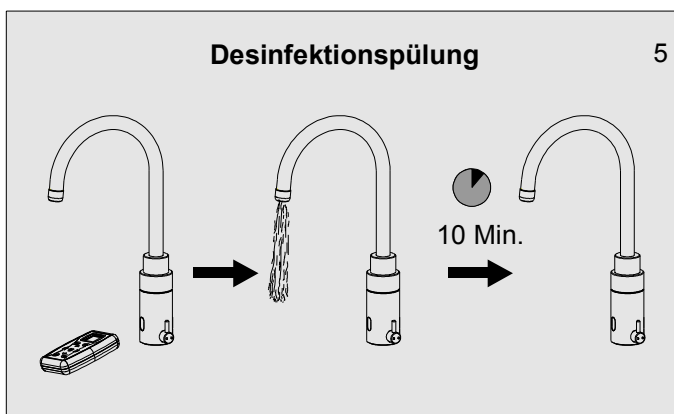
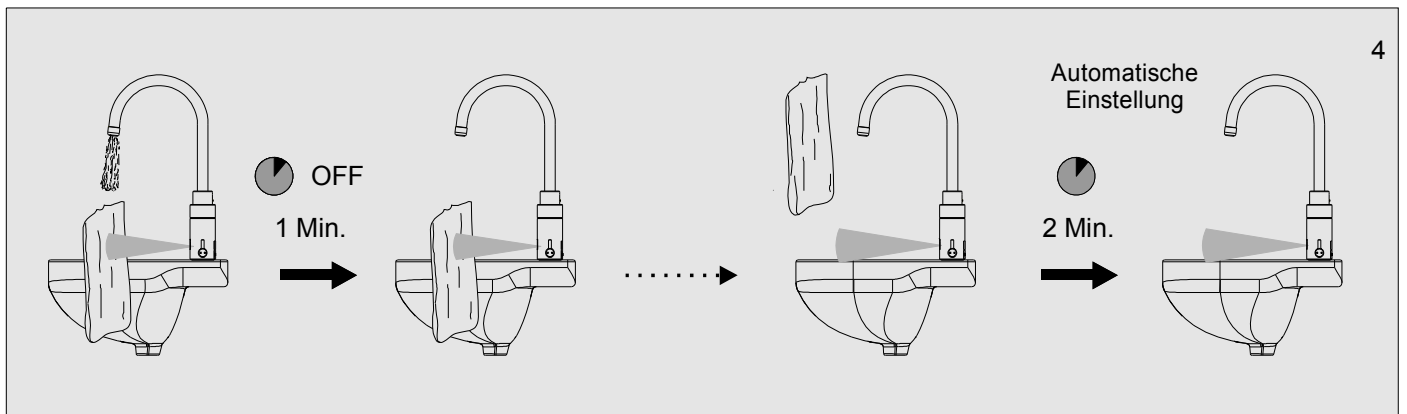
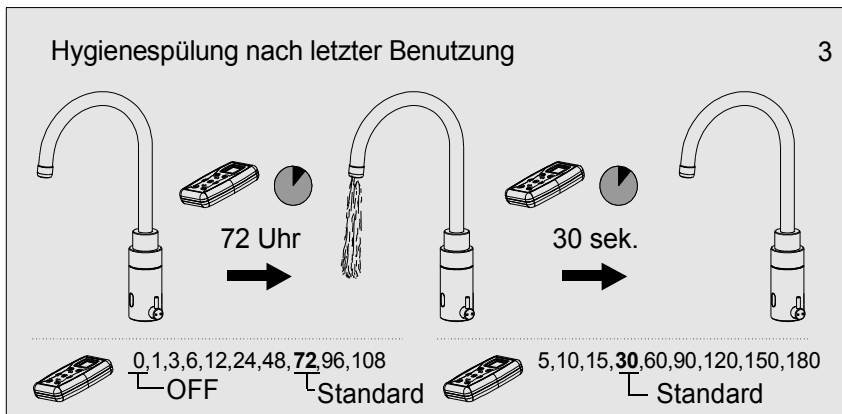
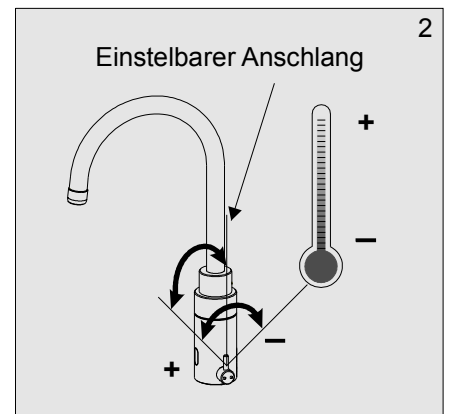
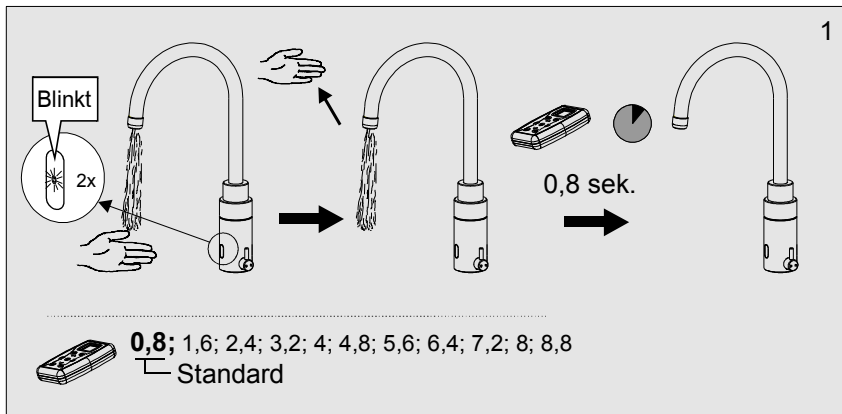
10

Rada Tec programmierset 900752

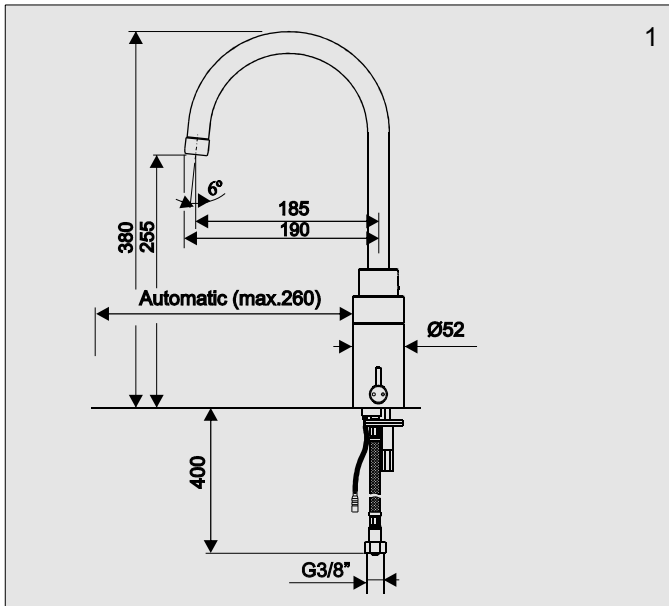


**Systeminfo:** 1. Anzahl ventilzyklen 12  
2. Batteriespannung  
3. Reichweite  
4. Code-Nummer  
5. Software ID

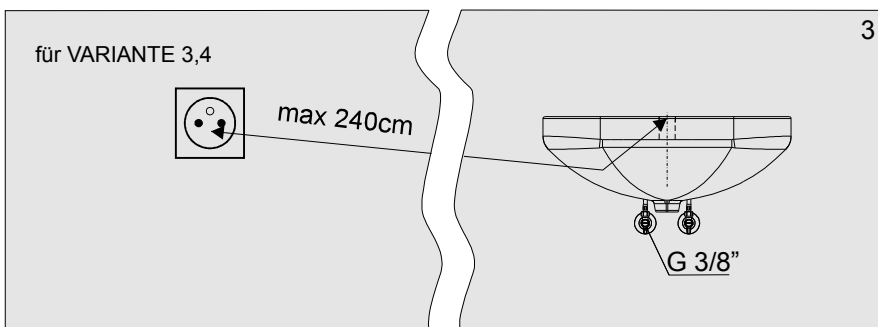
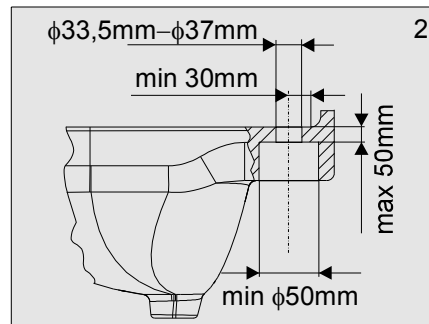
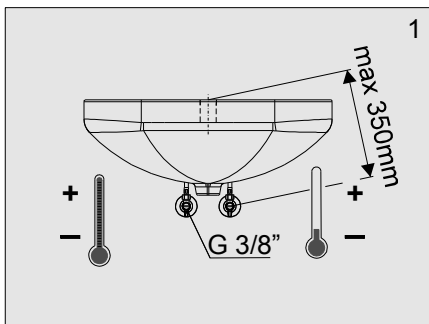
## 2. Funktionsbeschreibung



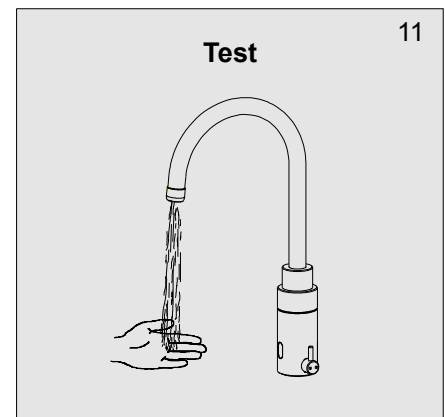
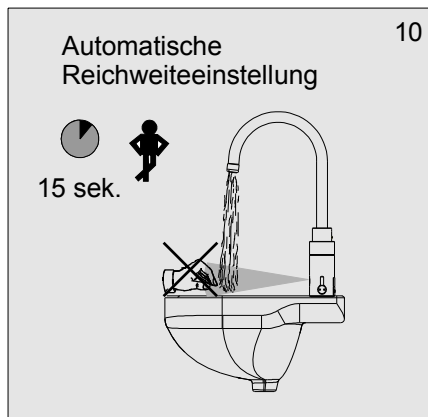
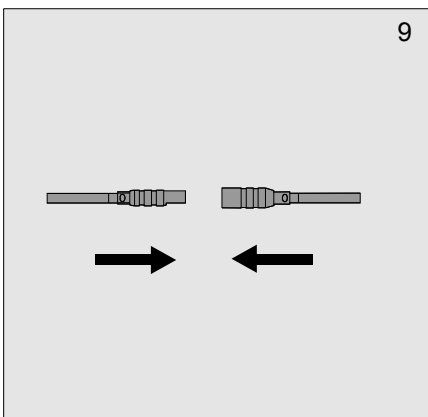
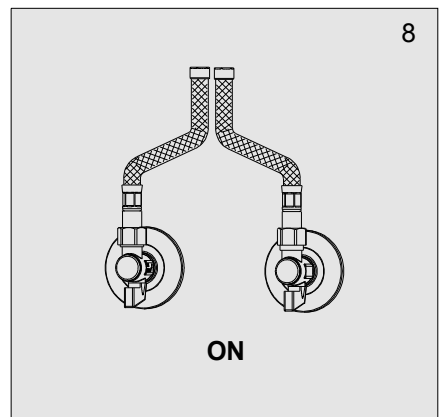
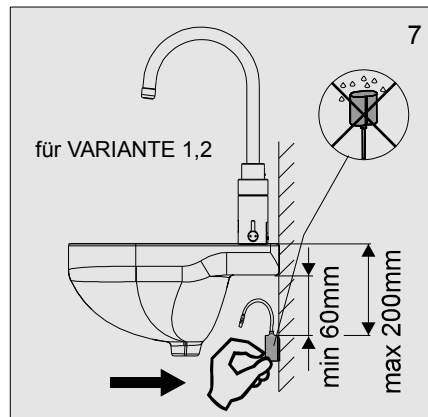
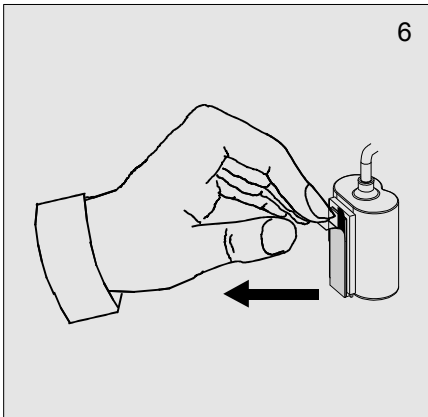
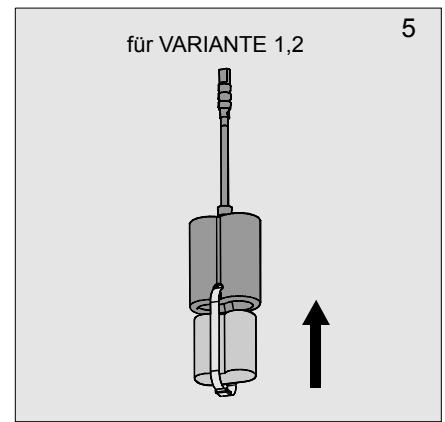
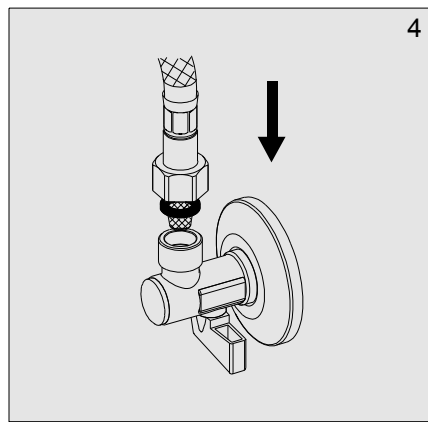
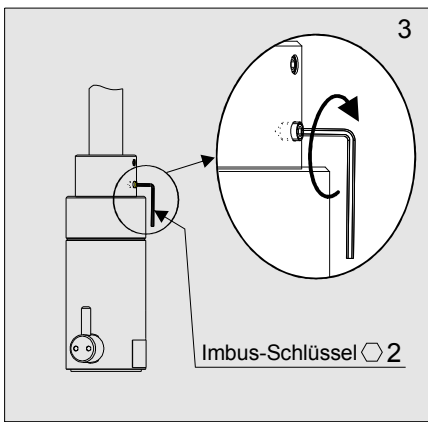
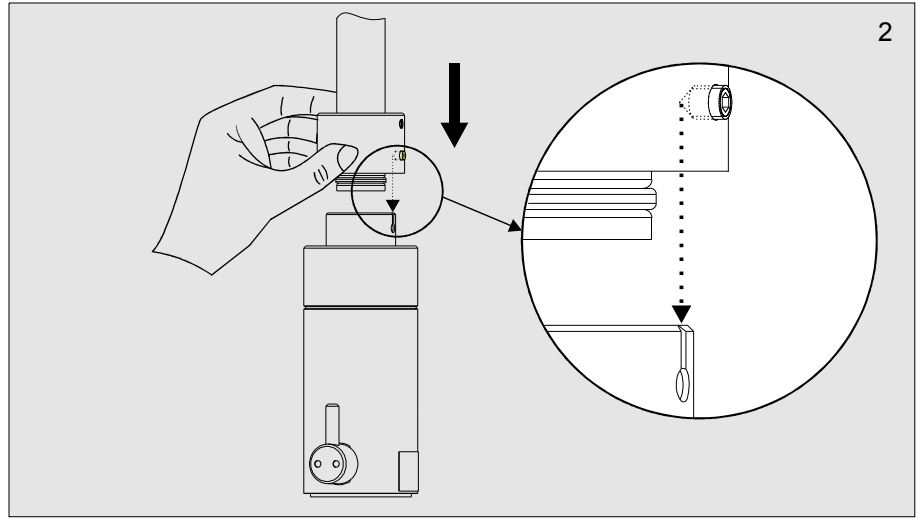
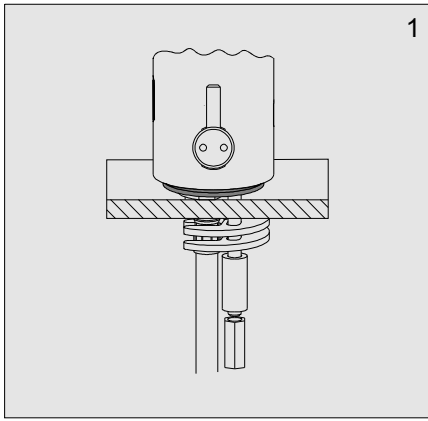
### 3. Grundmasse



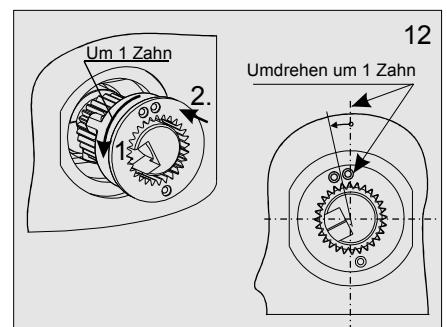
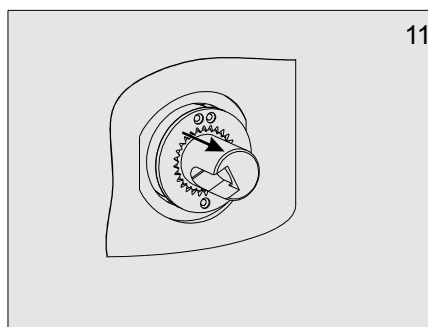
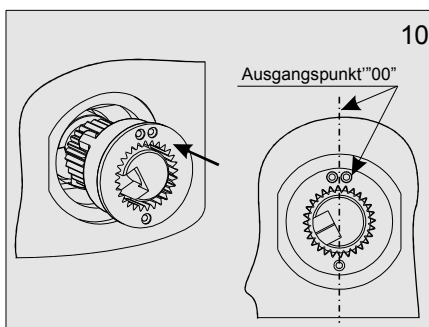
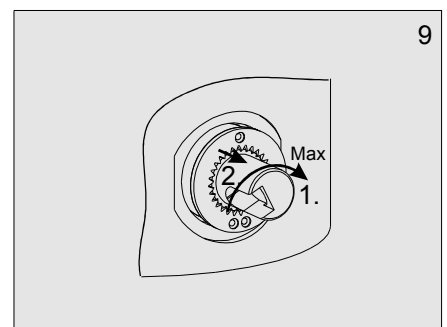
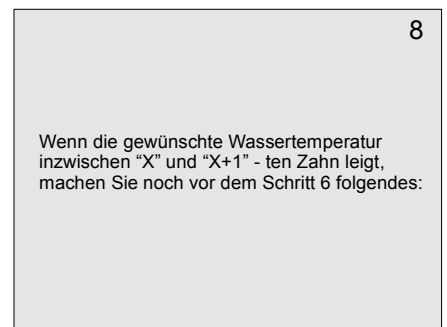
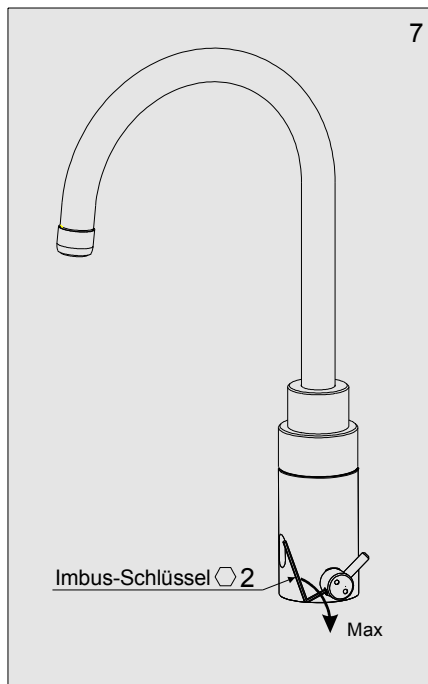
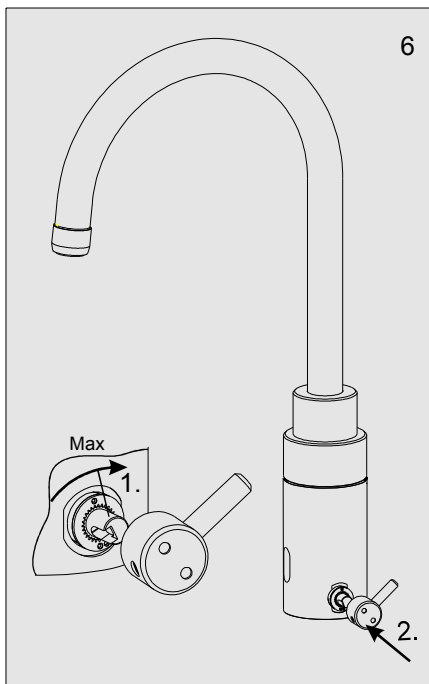
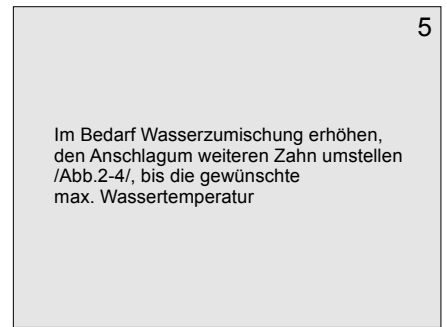
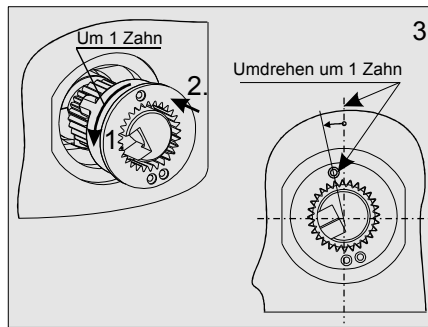
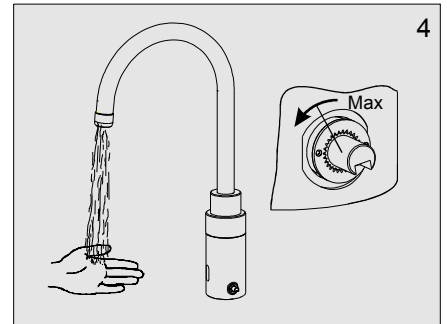
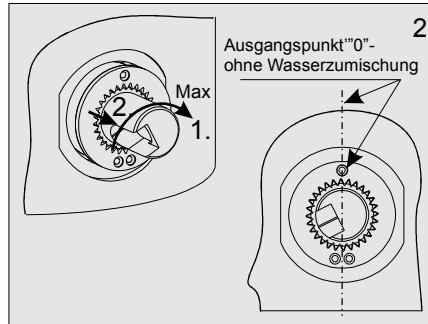
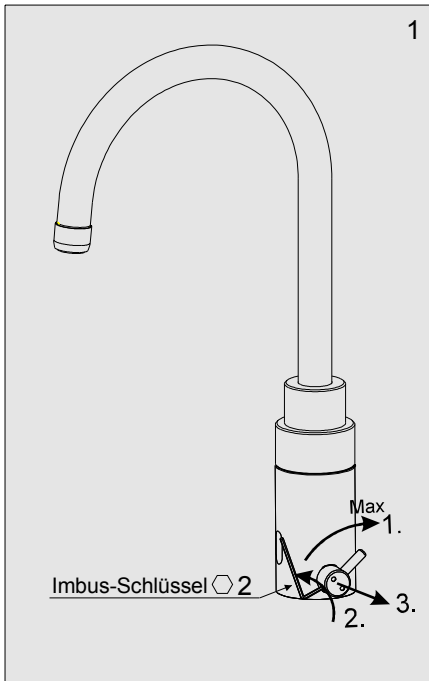
### 4. Bauvorbereitung

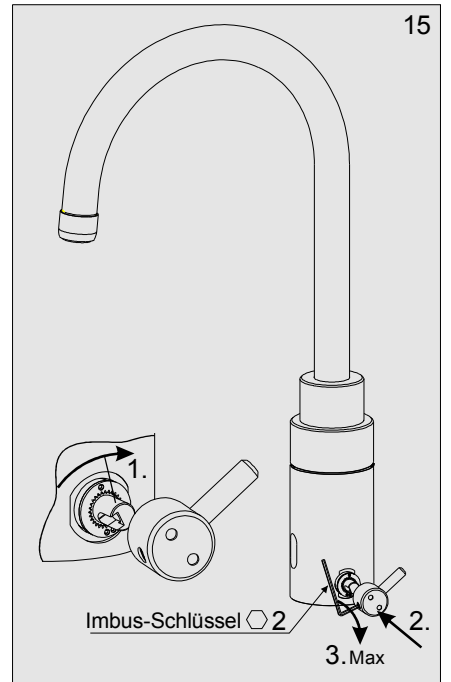
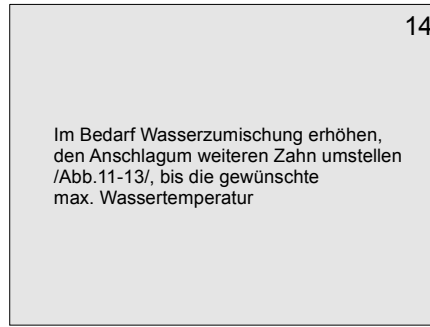
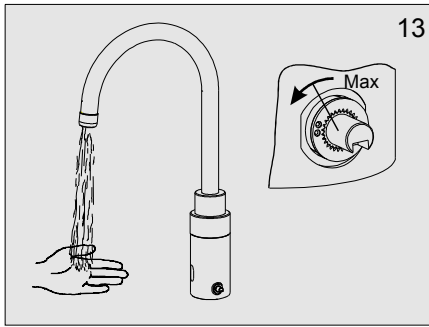


# 5. Installation

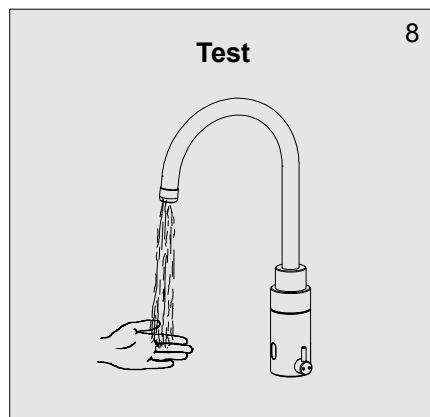
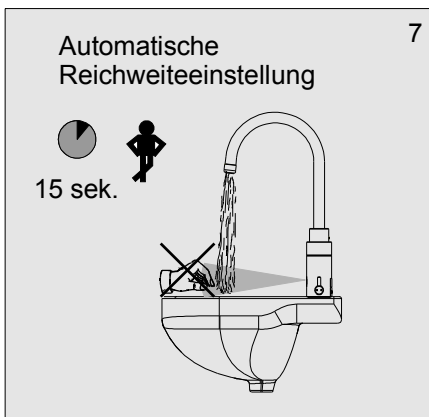
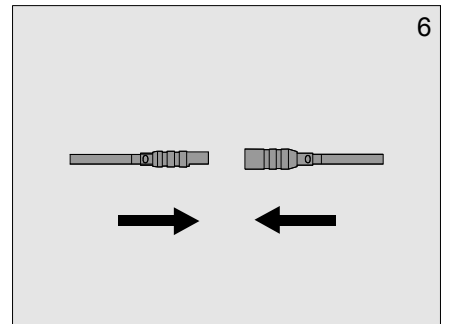
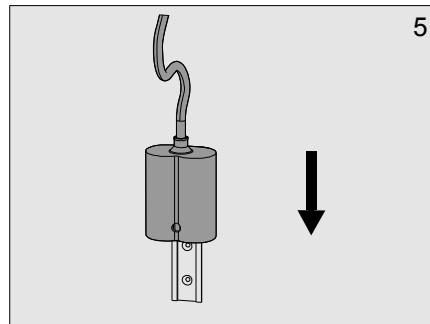
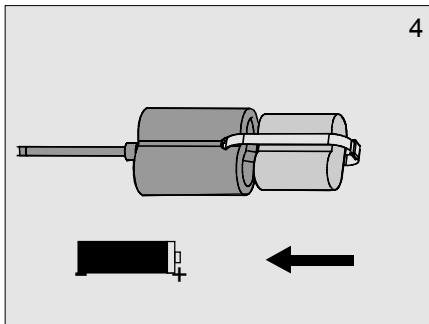
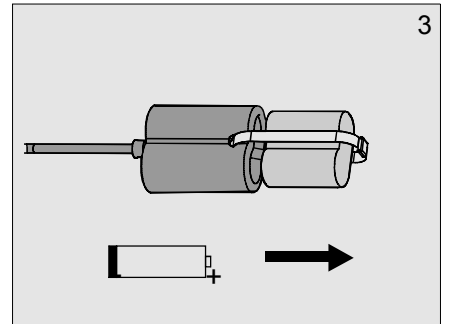
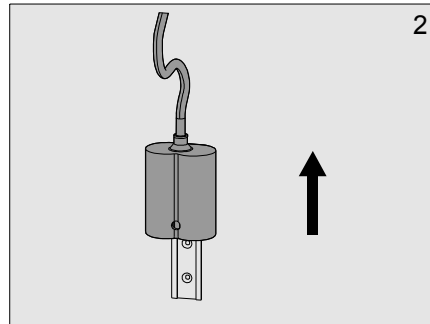
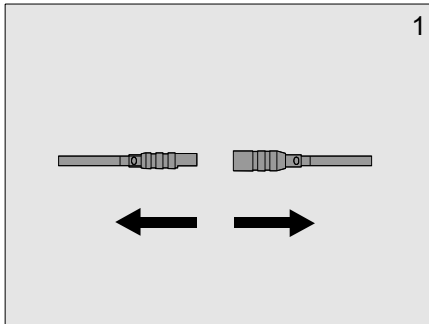


## 6. Mischeranschlageseinstellung-Kaltwasserzumischung



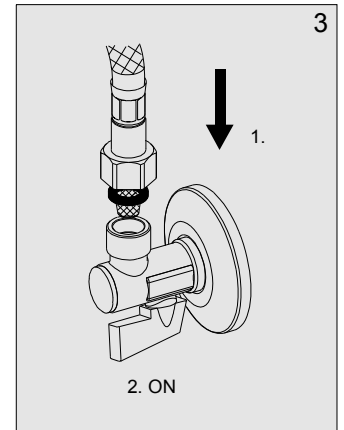
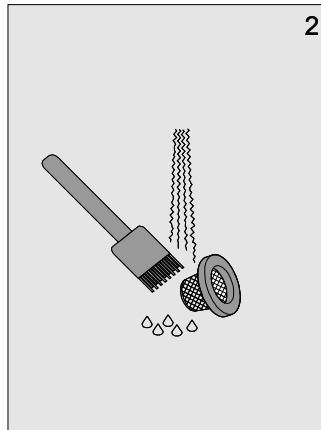
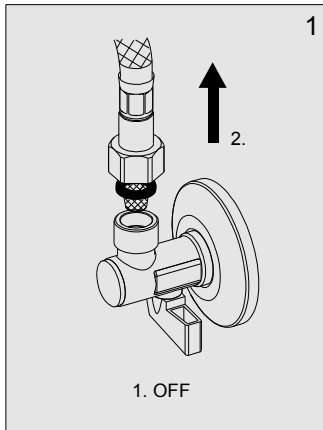


## 7. Batteriewechsel

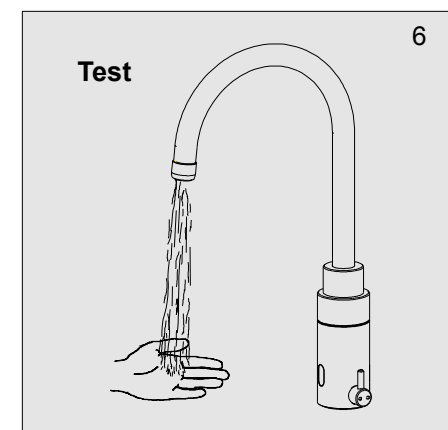
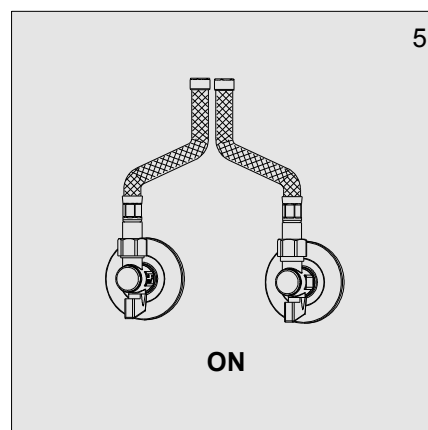
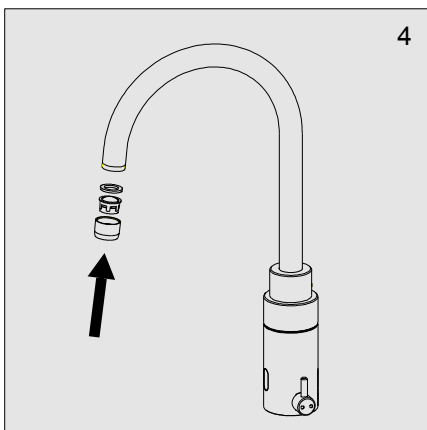
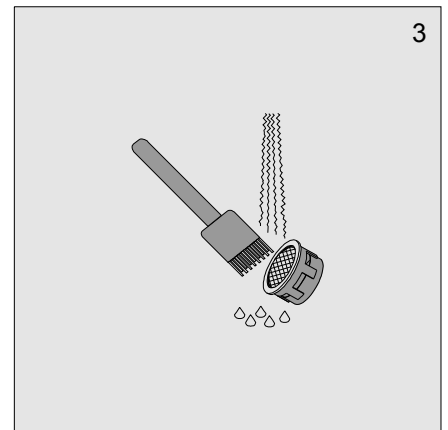
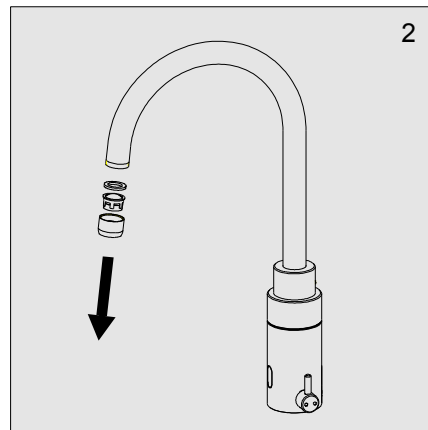
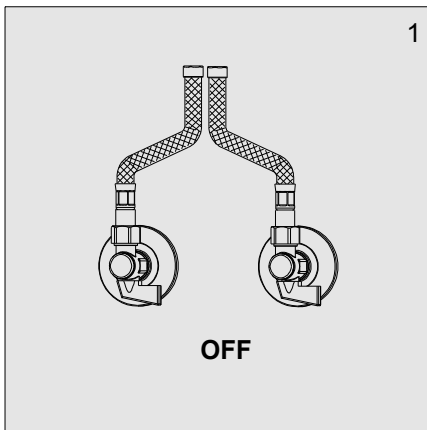




## 8. Filtersiebreinigung



## 9. Perlatorreinigung



## 10. Problemlösungen

| Problembeschreibung | Ursache                               | Behebung                                  |
|---------------------|---------------------------------------|---|
| Kein Wasser fließ   | • Ventile zu                          | Ventile öffnen                            |
|                     | • Batterie leer                       | Batterie wechseln                         |
|                     | • Sensor funktionslos                 | Servis anrufen                            |
| LED-diode blinkt    | • Batterie leer                       | Batterie wechseln                         |
| Geringte Durchfluß  | • Filtersiebe voll<br>• Perlator voll | Filtersiebe reinigen<br>Perlator reinigen |
| Dauerfluß           | Magnetventil<br>• falsch              | Ventile zu und<br>Servis anrufen          |

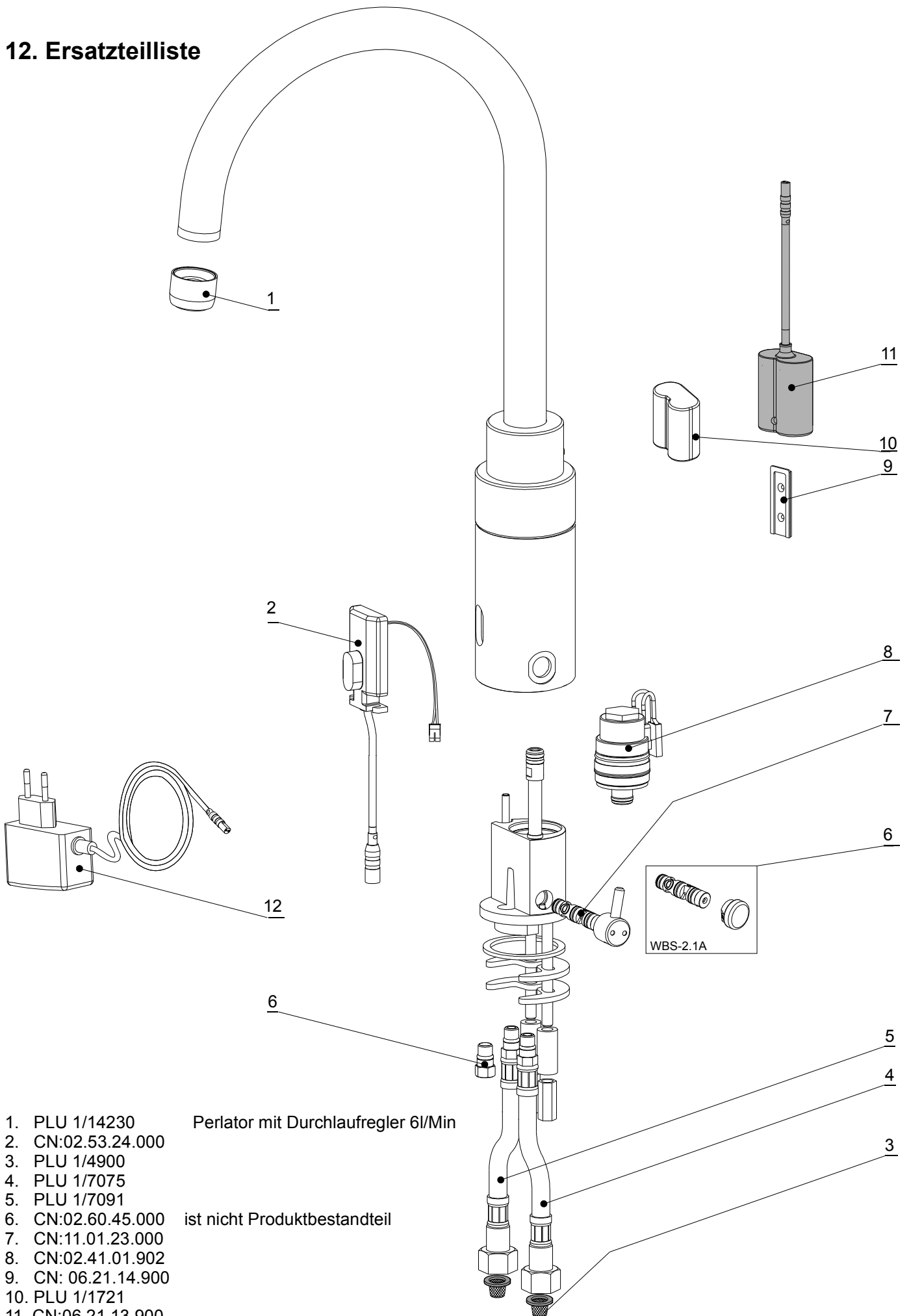
## 11. Wichtige Hinweise

**300750,300760** - Variante 1,2 mit Batteriefach, 6V Batterie ist Produktbestandteil

**300770,300780** - Variante 3,4 ohne Batteriefach, Speisespannung vom Netadapter 900760, 230V~/6V=

**Keine** mechanische, alkoholhaltige, amoniakhaltige, säurehaltige, schwefelhaltige und chlorhaltige Reinigungsmitteln verwenden.

## 12. Ersatzteilliste



# KLANTENINFORMATIE

## Kwaliteitsgarantie

Dit product heeft een wettelijke garantie die start op de aankoopdatum. Binnen de garantieperiode zullen materiaalgebreken kosteloos verholpen worden door reparatie of vervanging.

### De garantie geldt onder de navolgende omstandigheden:

- Het product moet geïnstalleerd en onderhouden zijn volgens de algemene installatierichtlijnen en de richtlijnen in deze handleiding.
- Reparatie geschied enkel door ons of door ons daartoe aangewezen personen.
- Reparatie onder garantie verlengt de garantieperiode niet. De garantie op vervangen onderdelen eindigt op het einde van de originele garantieperiode
- Voor garantie op douchekoppen en andere consumentenartikelen hebben wij het recht om enkel reserve onderdelen te versturen.

### De garantie geldt niet voor:

- De kosten van servicebezoeken voor fouten en storingen die niet als oorzaak het product hebben (bijvoorbeeld problemen en storingen door incorrect installeren, incorrect gebruik, gebrek aan onderhoud, kalk- en vuilafzettingen, vorstschade en vuil in (dichtzittende) zeeffilters) of waar geen fouten/ gebreken in het product gevonden kunnen worden.
- Problemen ontstaan door waterzijdige of elektrische problemen.
- De compensatie van het niet kunnen gebruiken van het product of daaraan verwante zaken.
- Storingen en fouten veroorzaakt doordat het product gerepareerd of aangepast is door niet door ons daartoe bevoegde personen.
- Routinematige onderhoud en/of te vervangen onderdelen in het kader van richtlijnen voor routinematig onderhoud.

## Wat te doen bij een storing

Indien het product bij ingebruikname niet goed functioneert, neem dan contact op met uw installateur om te controleren of het product geïnstalleerd en ingeregeld is zoals aangegeven in de handleiding.

Indien dit het probleem niet oplost kunt u contact opnemen met Rada Sanitairtechniek B.V.

Indien de prestaties van het product verminderen, controleer dan aan de hand van deze handleiding of onderhoud nodig is. Neem contact met ons op voor advies.

## Rada Klantenondersteuning

### Service helpdesk

Onze commercieel technische mensen op kantoor kunnen u ondersteunen met advies over storingen, onderdelen, accessoires of een bezoek van onze servicedienst. Zorg dat u productnaam en type, evenals aankoopdatum bij de hand hebt.

### Onderdelen en Accessoires

Wij hebben onderdelen en accessoires voor onze producten op voorraad ter ondersteuning gedurende de levensduur van het product.

### Servicedienst

Wij bieden u de mogelijkheid het onderhoud en reparaties uit te laten voeren door onze eigen Rada servicedienst.

### Service contracten

Periodiek onderhoud van onze producten is essentieel voor blijvend goede prestaties en veiligheid.

Wij bieden u de mogelijkheid het jaarlijks onderhoud aan de Rada producten uit te laten voeren door onze eigen Rada servicedienst.

Neem contact op met:

**Rada Sanitairtechniek BV**  
**Anthonie Fokkerstraat 81**  
**3772 MP Barneveld**

**T. +31 342 41 40 88**

**E. [info@rada-nl.com](mailto:info@rada-nl.com)**

**W. [www.radacontrols.com](http://www.radacontrols.com)**

Rada is een geregistreerd handelsmerk van Kohler Mira Limited. Wij behouden ons het recht voor om producten te wijzigen zonder kennisgeving vooraf.



FM 14648

