

Rada kunststof magneetventiel

Spanningsloos gesloten (NC)

Specificatie:

Rada indirect werkend magneetventiel met kogelafsluiter, en vuilfilter. Spanningsloos gesloten (NC) met behuizing van glasvezelverterkt kunststof. Aansluitingen 15 mm knel.

Technische gegevens:

Voeding:	12 V AC
Vermogen:	5 VA**
Electrische aansluiting:	IP 65
Omgevingstemperatuur:	1 - 60°C
Maximale relatieve luchtvochtigheid:	80% bij 25°C
Werkdruk:	20 - 1000kPa
Volumestroom:	35 l/min bij 300 kPa
Watertemperatuur:	Max. 70°C*

Bestelnr.: 1.1495.062 (Art.nr. 277175)
15 mm knel, met kogelafsluiter

Bestelnr.: 1.1929.204 (Art.nr. 277181)
15 mm knel, zonder kogelafsluiter

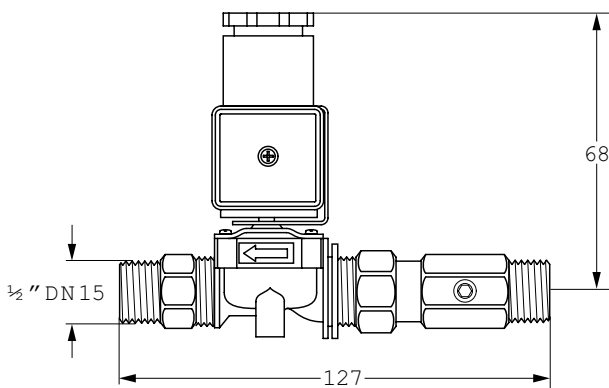
Bestelnr.: 1.817.38.1 (Art.nr. 277092)
Zonder koppelingen, 1/2" bu. dr.

Onderdelen:

Bestelnr.: 1.199.92.3.0 (Art.nr. 275004)
Membraan t.b.v. Rada Pulse magneetventiel

* Temperaturen hoger dan 70°C zijn tijdelijk toelaatbaar, bijvoorbeeld voor preventieve thermische desinfectie. Hierbij dient de som van omgevings- en warmwater-temperatuur nooit hoger te zijn dan 130°C.

** Tijdens bekrachtiging van het magneetventiel (in geopende stand), dient er water te stromen. Dat wil zeggen dat eventuele afsluiters in de uittapleiding na het magneetventiel op dat moment geopend moeten zijn.



Volumestroomdiagram

