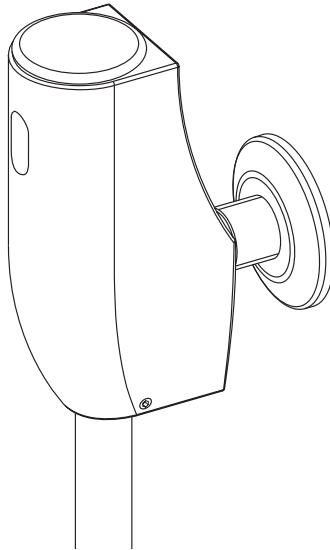




Rada Tec 700 Elektronische Urinal-Spülarmatur



PRODUKTHANDBUCH

WICHTIG!

An den Installateur:

Dieses Produkthandbuch ist Eigentum des Kunden und muß für
Wartungs- und Betriebszwecke beim Produkt verbleiben.

INHALTSVERZEICHNIS

Einführung	4
Produktbeschreibung.....	4
Technische Daten	5
Sicherheitshinweise.....	5
Masszeichnung.....	6
Vorbereitung der Installation.....	7
Installation	8
Programmierung der Armatur	10
Batteriewechsel	15
Reinigen des Filtereinsatzes	16
Fehlerdiagnose.....	18
Ersatzteile.....	19
Garantie & Kundendienst	20

Wenn Sie bei der Installation oder beim Bedienen Ihres Rada Produktes Schwierigkeiten haben sollten, lesen Sie bitte gründlich das Produkthandbuch, bevor Sie unseren Kundendienst kontaktieren.

Die Kontaktdaten für unseren Kundendienst finden Sie auf der letzten Seite dieses Produkthandbuches.

EINFÜHRUNG

Die Rada Tec 700 ist eine elektronisch gesteuerte Spülarmatur für Einzelurinale.

PRODUKTBESCHREIBUNG

Die Rada Tec 700 Spülarmatur eignet sich für die Montage auf allen Urinalen mit einem Standardloch Ø35mm. Der Wasseranschluss erfolgt über einen Anschlussnippel ½" DN15 AG.

Weitere Produkteigenschaften der Rada Tec 700 Spülarmatur:

- Stromversorgung über eine Lithium-Batterie 6V Typ CRP2 (Lebensdauer der Batterie ca. 2 Jahre bei 6.000 Betätigungen pro Monat)
- Programmierbare Spülzeit
- Vor- und Nachspülung
- Einstellbare Reinigungsspülung (Zyklus)
- Programmierbare Hygienespülung (Dauer und Zyklus)
- Programmierbare Sensorreichweite
- Für Wartungs- und Reinigungszwecke abschaltbar

Die Aktivierung der Spülung erfolgt berührungslos über einen Infrarotsensor. Sobald der Benutzer den Erfassungsbereich des Infrarotsensors (ca. 55 cm vor dem Infrarotsensor) betritt und für mindestens 4 Sekunden im Erfassungsbereich verweilt, wird die Spülelektronik aktiviert. Die Spülung wird automatisch für die Dauer der einprogrammierten Zeit ausgelöst, sobald sich der Benutzer aus dem Erfassungsbereich des Infrarotsensor wieder entfernt.

TECHNISCHE DATEN

Betriebsdruck:	0,5 - 10 bar
Stromversorgung:	Lithium-Batterie 6V Typ CRP2
Anschluss:	½", DN15 AG
Volumenstrom:	20 l/min
Materialien:	Messing, verchromt / Kunststoff
Laufzeit:	3, 4, 5, 6, 8, 10, 12, 14, 16, 18, 20, 22 oder 24 Sekunden, Werkseinstellung 5 Sekunden
Vorspülung:	0,8 Sekunden, abschaltbar
Nachspülung:	0,5 Sekunden, abschaltbar
Reinigungsspülung:	aus, 1, 3, 6, 12, 24, 48, 72, 96, 108 Stunden
Hygienespülzyklus:	aus, 12, 24, 36, 48, 60, 72, 84, 96, 108 Stunden Werkseinstellung 12 Stunden
Hygienespüldauer:	5, 10, 15, 30, 60, 90, 120, 150 oder 180 Sekunden Werkseinstellung 5 Sekunden
Sensorreichweite	50 - 95 cm, einstellbar in 20 Schritten Werkseinstellung ca. 55 cm

SICHERHEITSHINWEISE

Das Gerät darf nur in einwandfreiem Zustand betrieben werden!

Die Sicherheit, Zuverlässigkeit und Leistung des Gerätes wird nur garantiert, wenn:

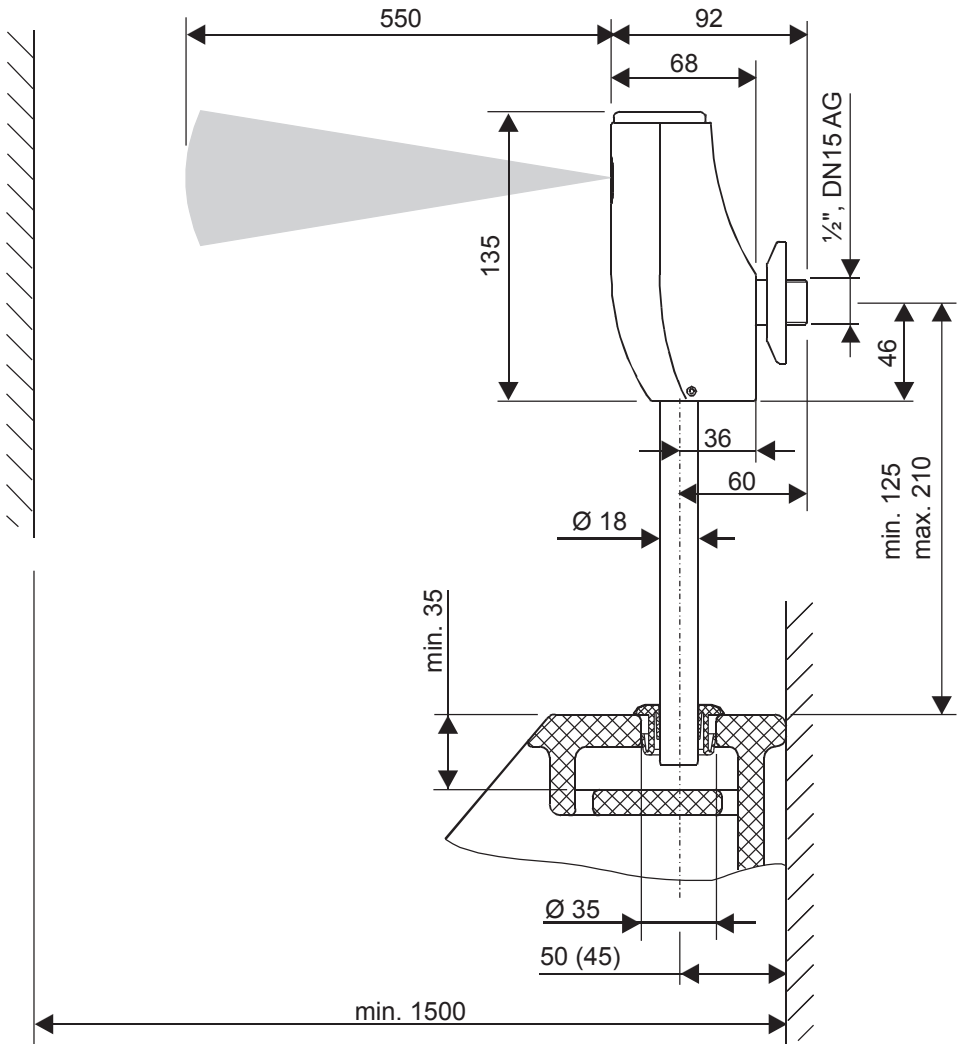
- die Montage und Inbetriebnahme durch qualifiziertes Fachpersonal erfolgt ist
- die Wasserinstallation den einschlägigen Bestimmungen und Richtlinien entspricht
- das Gerät in Übereinstimmung mit dieser Betriebsanleitung verwendet wird

Ergänzend zu dieser Betriebsanleitung gelten die allgemeingültigen, gesetzlichen und sonstigen Regelungen und Rechtsvorschriften sowie alle gültigen Umweltschutzbestimmungen. Die örtlich gültigen Bestimmungen der Berufsgenossenschaft oder sonstiger Aufsichtsbehörden sind zu beachten!

Die Verwendbarkeit des Gerätes aufgrund seiner Bauart und Ausführung ist vom Betreiber vor der Inbetriebnahme zu prüfen. Scheint das Gerät für den Anwendungsfall ungeeignet, ist die Inbetriebnahme unzulässig.

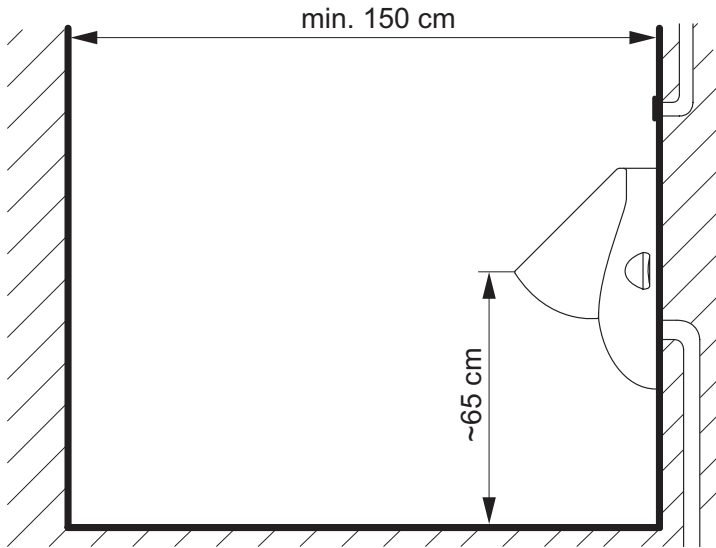
MASSZEICHUNG

Alle Abmessungen in mm

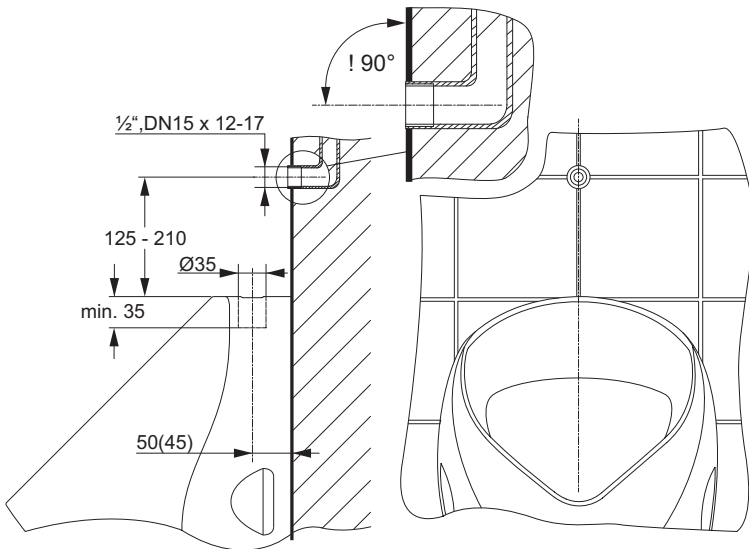


VORBEREITUNG DER INSTALLATION

1

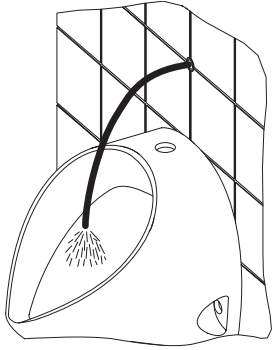


2

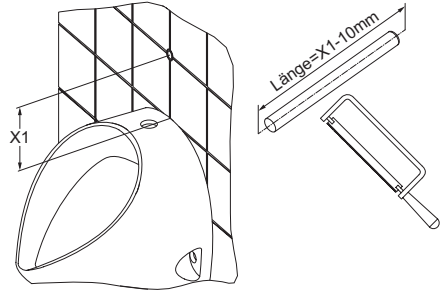


INSTALLATION

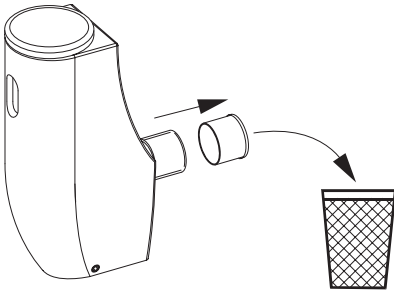
1 Zuleitung gründlich spülen!



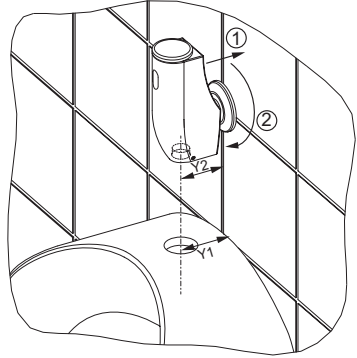
2 Spülrohr entsprechend kürzen!



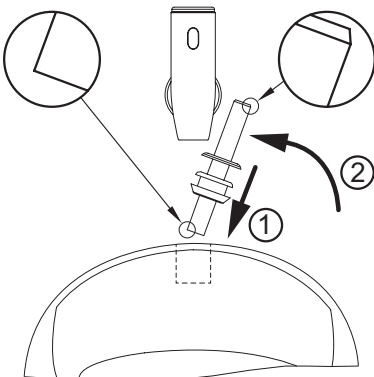
3



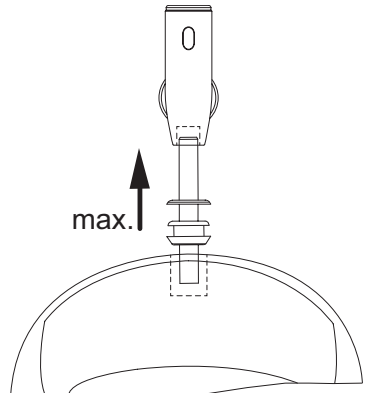
4 Wichtig! $Y2 = Y1 \pm 1\text{mm}$



5

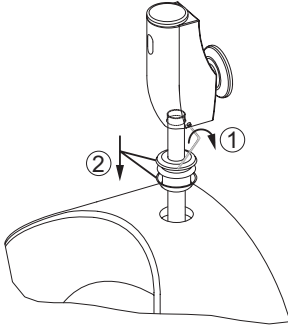


6

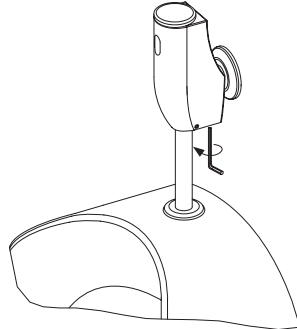


INSTALLATION

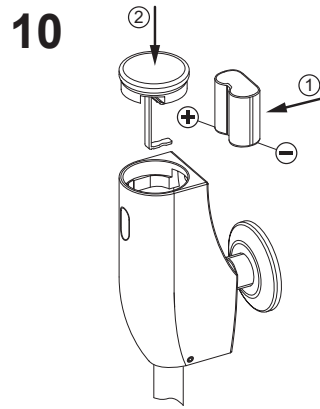
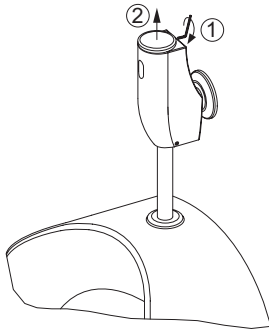
- 7** Nur leicht mit Sechskant-Schlüssel 2 mm anziehen.



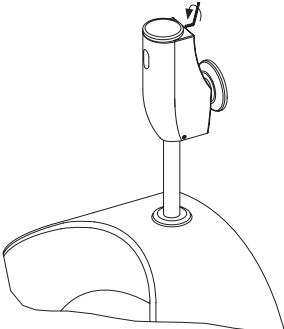
- 8** Wasserzulauf mit Sechskant-Schlüssel 4 mm öffnen



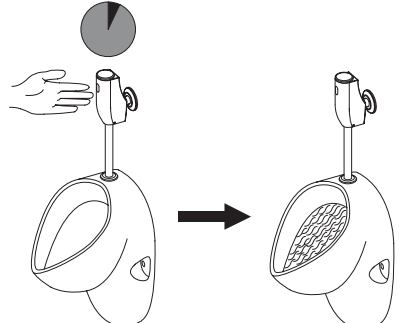
- 9** Abdeckung mit Sechskant-Schlüssel 2 mm entfernen.



- 11** Abdeckung mit Sechskant-Schlüssel 2 mm sichern.



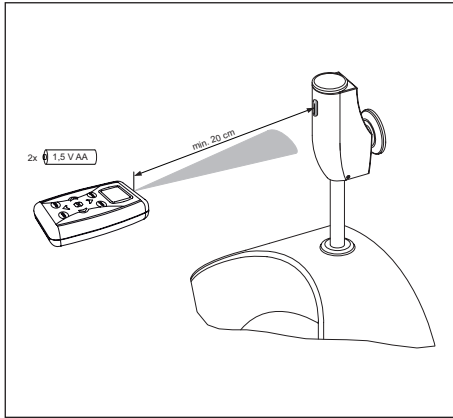
- 12**
min. 4 Sekunden



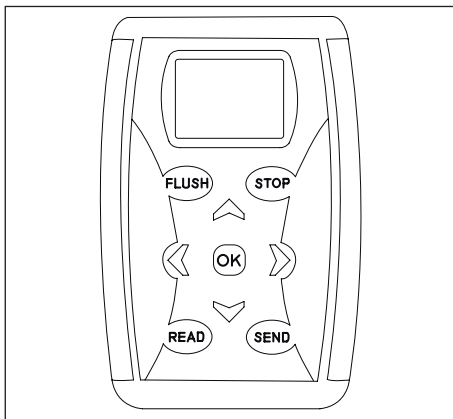
PROGRAMMIERUNG DER ARMATUR

Mit Hilfe des optional erhältlichen Rada Tec Handprogrammierers können die Werkseinstellungen je nach Bedarf geändert werden. Der Handprogrammierer ist als Zubehör mit der Artikelnummer 02 9300 12A erhältlich.

Die programmierbaren Einstellungen sowie die entsprechenden Werkseinstellungen finden Sie auf der Seite 5 dieses Handbuchs.



Für den Betrieb des Handprogrammierers werden zwei Batterien vom Typ AA mit 1,5 Volt benötigt. Während der Programmierung muss die Fernbedienung mit einer maximalen Entfernung von mindestens 20 cm auf den Infrarotsensor der Armatur gerichtet werden.



Vor dem Ändern der Einstellungen müssen die einprogrammierten Einstellungen durch Drücken der "READ"-Taste aus der Armatur ausgelesen werden. Mit den Pfeiltasten "NACH OBEN" und "NACH UNTEN" werden die Menüpunkte ausgewählt, mit den Pfeiltasten "NACH LINKS" und "NACH RECHTS" werden die entsprechenden Werte geändert, dann mit "OK" bestätigt und mit "SEND" in der Armatur gespeichert.

PROGRAMMIERUNG DER ARMATUR



Hinweis! Sollen mehrere Änderungen an der Programmierung vorgenommen werden, ist es empfehlenswert erst alle Werte einzustellen und dann alle auf einmal durch Drücken der "SEND"-Taste in der Armatur abzuspeichern.



Einstellen der Sensorreichweite

Durch Drücken der Pfeiltaste "NACH LINKS" wird die Reichweite des Infrarotsensors verkürzt durch Drücken der Pfeiltaste "NACH RECHTS" verlängert.

Die Einstellung der Sensorreichweite ist in 20 Schritten möglich.

max. Sensorreichweite ca. 95 cm



Einstellen der Vorspülung

Es besteht die Möglichkeit eine Vorspülung mit 0,8 Sekunden einzustellen. Diese Funktion ist werkseitig aktiviert.

Hinweis!

Die Vorspülung wird nur bei der Benutzung des Urinals aktiviert, wenn zwischen zwei Benutzungen mindestens 5 Minuten Zeit vergangen ist.

PROGRAMMIERUNG DER ARMATUR



Einstellen der Spülzeit

Durch Drücken der Pfeilasten "LINKS" und "RECHTS" kann die gewünschte Spülzeit eingestellt werden.

Die Einstellung erfolgt in 13 Schritten von 3 bis 24 Sekunden.

Die Werkseinstellung ist 5 Sekunden.



Einstellen der Nachspülung

Es besteht die Möglichkeit eine Nachspülung mit 0,5 Sekunden einzustellen. Diese Funktion ist werkseitig deaktiviert.

Hinweis!

Die Nachspülung wird mit einer Verzögerung von 6 Sekunden nach Beendigung der eigentlichen Spülzeit ausgelöst.



Einstellen der Reinigungs- bzw. Putzspülung

Es besteht die Möglichkeit eine Putzspülung einzustellen. Diese Spülung dauert 10 Sekunden, der Spülintervall ist in 9 Schritten von 1 bis 108 Stunden einstellbar.

Diese Funktion ist werkseitig deaktiviert.

PROGRAMMIERUNG DER ARMATUR



Einstellen des Hygienespülzyklus (Hygieneperiode)

Durch Drücken der Pfeilaste "LINKS" kann der Zyklus für die Hygienespülung verringert bzw. ausgeschaltet werden (Einstellung "OFF"). Durch Drücken der Pfeiltaste "RECHTS" kann der Zyklus erhöht werden.

Die Werkseinstellung ist 12 Stunden.



Einstellen der Hygienespülzeit

Durch Drücken der Pfeilaste "LINKS" kann die Hygienespülzeit verkürzt werden. Durch Drücken der Pfeiltaste "RECHTS" kann die Hygienespülzeit verlängert werden.

Die Werkseinstellung ist 5 Sekunden.



Deaktivieren der Armatur

Mit Hilfe der Stopzeit und der STOP-Taste kann die Armatur für die Dauer der einprogrammierten Zeit ausgeschaltet werden.

Die Einstellung erfolgt in 10 Schritten von 1 bis 10 Minuten.

Die Werkseinstellung ist 3 Minuten.

PROGRAMMIERUNG DER ARMATUR



Systeminformationen

Unter diesem Menüpunkt können folgende Systeminformationen zur Armatur abgerufen werden:

- Ventilzyklen des Magnetventils
- Eingestellte Sensorreichweite
- Software-Version
- Modellversion der Armatur

Hinweis! Um die Daten abzurufen muss der Handprogrammierer auf den Infrarotsensor der Armatur gerichtet sein.



Zurücksetzen auf Werkseinstellungen

Mit Hilfe dieses Menüpunkts können alle Einstellungen auf die Werkseinstellungen zurückgesetzt werden.



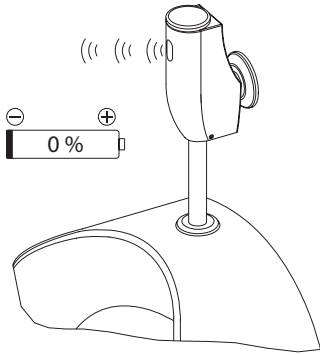
Änderung der Sprache

Unter diesem Menüpunkt kann die Spracheinstellung für den Handprogrammierer geändert werden. Zur Auswahl stehen:

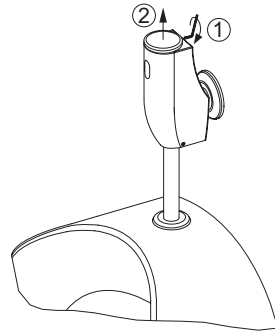
- Deutsch
- Französisch
- Englisch

BATTERIEWECHSEL

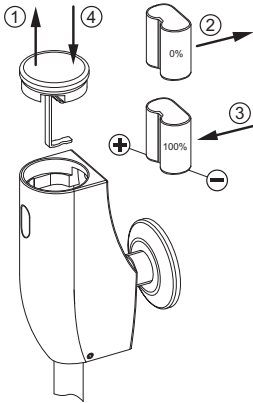
1 LED blinkt fortlaufend.



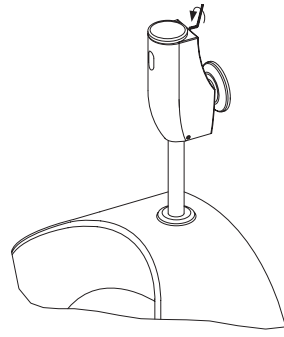
2 Abdeckung mit Sechskantschlüssel 2 mm entfernen.



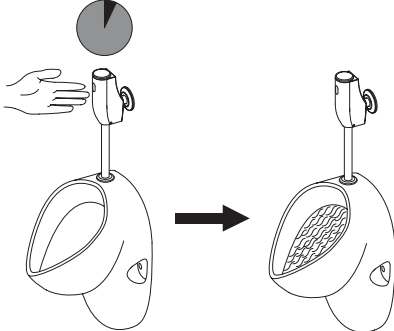
3



4 Abdeckung mit Sechskantschlüssel 2 mm sichern.



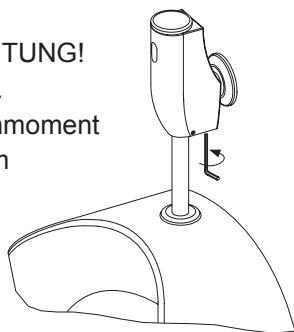
5 min. 4 Sekunden



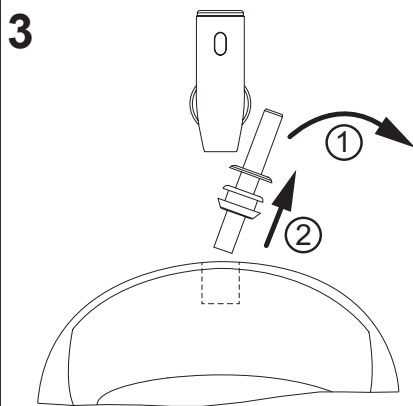
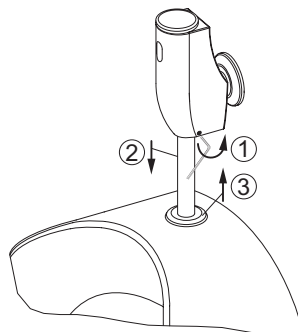
REINIGUNG DES FILTEREINSATZES

- 1** Wasserzulauf mit Sechskantschlüssel 4 mm absperrn.

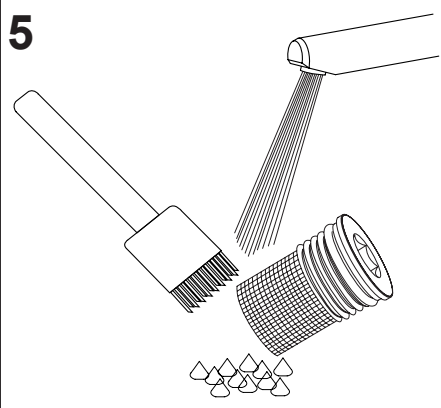
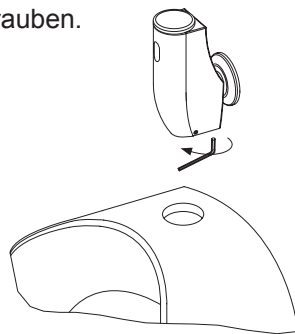
ACHTUNG!
Max.
Drehmoment
3 Nm



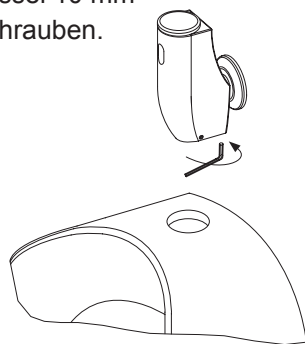
- 2** Spülrohr mit Sechskantschlüssel 2 mm lösen.



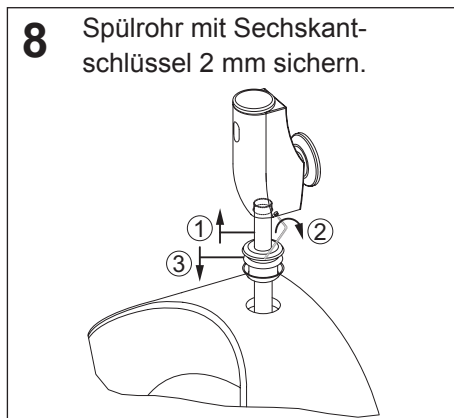
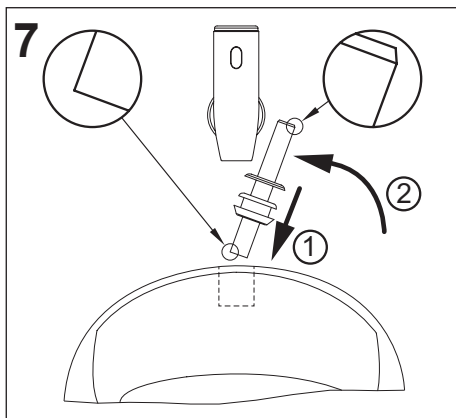
- 4** Filtereinsatz mit Sechskantschlüssel 10 mm heraus-schrauben.



- 6** Filtereinsatz mit Sechskantschlüssel 10 mm einschrauben.



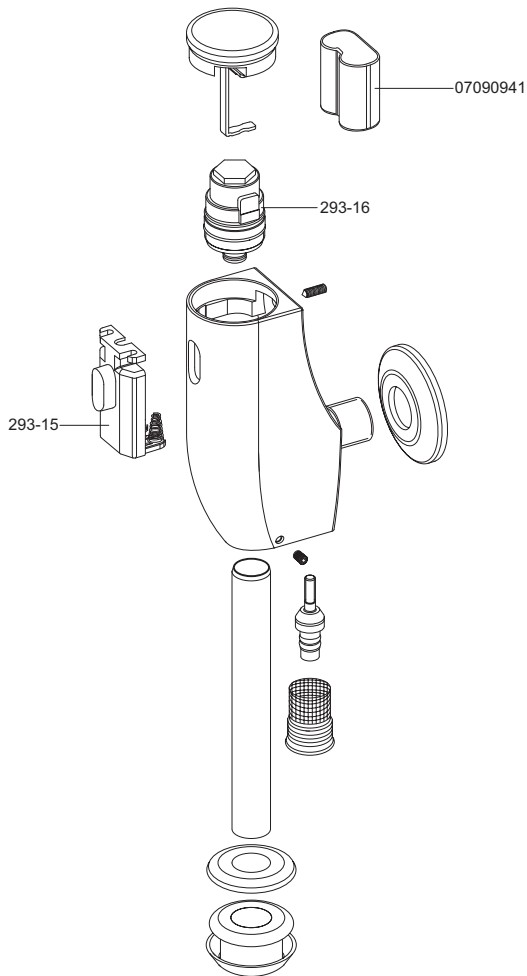
REINIGUNG DES FILTEREINSATZES



FEHLERDIAGNOSE

Problem	Ursache	Lösung
Es fließt kein Wasser	<ul style="list-style-type: none"> • Absperrventile geschlossen • Batterie leer • Filtereinsatz verschmutzt • Sensor ohne Funktion 	<ul style="list-style-type: none"> • Absperrventile öffnen • Batterie wechseln • Filtereinsatz reinigen • Kundendienst rufen
LED blinkt	<ul style="list-style-type: none"> • Batterie leer 	<ul style="list-style-type: none"> • Batterie wechseln
Geringer Durchfluß	<ul style="list-style-type: none"> • Flitereinsatz verschmutzt • Absperrventil geschlossen 	<ul style="list-style-type: none"> • Flitereinsatz reinigen • Absperrventile öffnen
Wasser läuft andauernd	<ul style="list-style-type: none"> • Magnetventilfehler 	<ul style="list-style-type: none"> • Absperrventile schließen und Kundendienst rufen

ERSATZTEILE



- | | |
|----------|------------------------------|
| 293-15 | Infrarot-Elektronik |
| 293-16 | Magnetventil |
| 07090941 | Lithium-Batterie 6V Typ CRP2 |

GARANTIE & KUNDENDIENST

Garantie

Die Rada Armaturen GmbH übernimmt für dieses Produkt die gesetzlich festgelegte Garantie ab dem Verkaufsdatum. Diese Garantie gilt für Material- und Verarbeitungsfehler und setzt voraus, daß das Produkt vorschriftsmäßig installiert und in Übereinstimmung mit den bereitgestellten Anweisungen benutzt und gewartet wurde.

Sollten innerhalb der Gewährleistungsfrist Material- oder Verarbeitungsfehler auftreten, werden die betroffenen Bestandteile nach unserem eigenen Ermessen kostenlos ersetzt oder repariert, vorausgesetzt das Produkt wurde vorschriftsmäßig benutzt und gewartet.

Routinemäßige Reinigungen und Wartungen sind in Übereinstimmung mit den bereitgestellten Anweisungen durchzuführen. Modifikationen und Reparaturen an Rada Produkten sind ausschließlich durch eine von uns befugte Person vorzunehmen.

Ihre gesetzlichen Rechte werden durch diese Garantie nicht eingeschränkt.

Kundendienst - So können wir Ihnen helfen

Wir verfügen über ein Netzwerk ausgebildeten Kundendienstpersonals, das Ihnen bei Problemen mit unseren Produkten zur Verfügung steht.

Ersatzteile

Alle Funktionsteile von Rada-Produkten sind ab dem Datum der letzten Herstellung über einen Zeitraum von zehn Jahren verfügbar. Sollte während dieses Zeitraumes unser Bestand für ein bestimmtes Funktionsteil erschöpft sein, werden wir Ihnen, unter Berücksichtigung des Alters des ursprünglichen Produktes, als Alternative ein gleichwertiges neues Produkt oder eine gleichwertige Komponente zu einem Preis anbieten, der den Reparaturkosten der alten Komponente entspricht.

Kundendienstpolitik

Sollte das Produkt innerhalb kürzester Zeit nach der Installation nicht ordnungsgemäß funktionieren, überprüfen Sie es bitte zunächst anhand der in diesem Handbuch bereitgestellten Betriebs- und Wartungsanleitungen, um festzustellen, ob das Problem gelöst werden kann.

Sollte dies nicht möglich sein, wenden Sie sich bitte an Ihren Installateur, um sicherzustellen, dass das Produkt in voller Übereinstimmung mit unseren detaillierten Installationsanweisungen installiert und in Betrieb genommen wurde.

Wird dadurch das Problem nicht gelöst, wenden Sie sich bitte an den Rada Kundendienst, der Ihnen jede erforderliche Unterstützung bieten und, falls erforderlich, veranlassen wird, daß ein lokaler Kundendiensttechniker Sie an einem beiderseitig vereinbarten Termin besucht.

Kontakt Kundendienst:

Telefon: 06103 - 980 40

Telefax: 06103 - 980 490

Rada Armaturen GmbH
Daimlerstraße 6
63303 Dreieich

Telefon: +49-(0)6103-98 04-0
Telefax: +49-(0)6103-98 04 90
E-Mail: info@rada-armaturen.de

Rada ist ein eingetragener Markenname von Kohler Mira Limited.

© Alle Rechte vorbehalten.

Das Unternehmen behält sich das Recht vor, Produkte ohne Vorankündigung zu ändern. Technische Änderungen und Irrtümer vorbehalten

www.rada-armaturen.de

