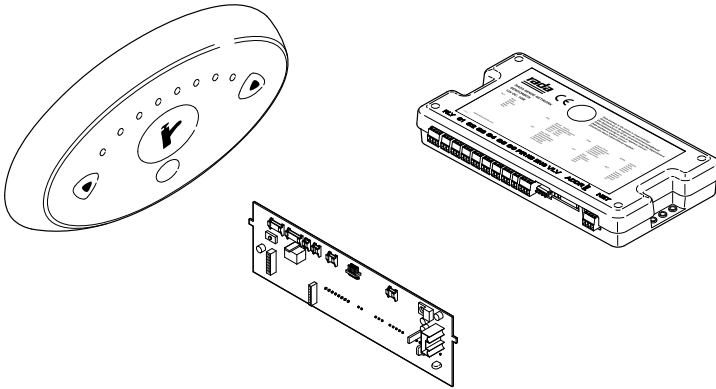


# Sense rada

## Rada Sense netwerkupgrade set



## PRODUCT HANDLEIDING

### **BELANGRIJK**

**Installateur:** Deze handleiding is het eigendom van de klant en moet bewaard worden bij het product voor onderhouds- en gebruiksdoeleinden.

# INHOUD

<b>OMSCHRIJVING .....</b>	<b>3</b>
<b>VEILIGHEID: WAARSCHUWINGEN .....</b>	<b>4</b>
<b>INHOUD VERPAKKING.....</b>	<b>5</b>
<b>SPECIFICATIE .....</b>	<b>7</b>
Normen en Keuren.....	7
<b>STANDAARDINSTELLINGEN .....</b>	<b>8</b>
<b>INSTALLATIE.....</b>	<b>9</b>
Algemeen .....	9
Netwerk bedieningspaneel - een bestaand bedieningspaneel vervangen .....	11
Netwerksensorbox.....	13
Netwerk print digitale mengkraan .....	14
<b>AANSLUITINGEN.....</b>	<b>17</b>
Aansluitingen netwerksensorbox.....	17
Relais .....	17
Bedieningspaneel.....	18
Aanwezigheidssensor .....	18
Alternatief voor Aanwezigheidssensor t.b.v. thermische desinfectering .....	20
Magneetsleutel.....	21
Kraan.....	22
Adres.....	23
Netwerk .....	25
Meerdere sensorboxen .....	26
Netwerk Aansluitschema.....	28
<b>INGEBRUIKNEMING .....</b>	<b>29</b>
<b>GEPLAND ONDERHOUD .....</b>	<b>30</b>
De batterij vervangen .....	30
<b>FOUTENDIAGNOSE .....</b>	<b>32</b>
Foutendiagnose Tabel.....	32
<b>RESERVEONDERDELEN .....</b>	<b>35</b>
<b>ACCESSOIRES .....</b>	<b>36</b>
<b>VERWIJDERING EN RECYCLING .....</b>	<b>37</b>
Batterijen .....	37

## OMSCHRIJVING

### VOOR RADA SENSE GEPRODUCEERD NA JUNI 2014

- 1621.215 Rada Sense Netwerkket A (EU)
- 1621.216 Rada Sense Netwerkket A (VK)

Een netwerksensorbox ontwikkeld voor aansluiting op de Rada Sense Digitale mengkraan (DMV) en het Rada Sense no-touch bedieningspaneel. De netwerk-sensorbox kan ingeregeld worden met een laptop/PC of gekoppeld worden aan een Gebouw Beheer Systeem (GBS) waarbij de functies van de mengkraan extern bewaakt en geregistreerd kunnen worden vanaf een centrale locatie.

### VOOR RADA SENSE GEPRODUCEERD VÓÓR JUNI 2014

- 1653.150 Rada Sense netwerkket B wastafel (EU)
- 1653.152 Rada Sense netwerkket B enkele douche (EU)
- 1653.153 Rada Sense netwerkket B dubbele douche (EU)
- 1653.154 Rada Sense netwerkket B bad/douchemengkraan (EU)

Een volledige upgradeset ontwikkeld voor aansluiting op de Rada Sense Digitale mengkraan die het mogelijk maakt dat de mengkraan ingeregeld wordt met een laptop/PC of gekoppeld wordt aan een Gebouw Beheer Systeem (GBS). De printplaat van de digitale mengkraan en het bedieningspaneel van de gebruiker moeten vervangen worden. De functies van de mengkraan kunnen extern bewaakt en geregistreerd worden vanaf een centrale locatie.

# VEILIGHEID: WAARSCHUWINGEN

Deze upgrade set heeft als functie het beheren van de specifieke functies van de digitale mengkraan. Dit vereist dat:

1. Het wordt geïnstalleerd, in gebruik gesteld, bediend en onderhouden conform de aanbevelingen in deze handleiding.
2. Periodiek wordt gecontroleerd, voor zover nodig, om het systeem goed te laten functioneren. De aanbevolen product richtlijnen hiervoor worden gegeven in het hoofdstuk **GEPLAND ONDERHOUD**.
3. Het systeem enkel wordt gebruikt op de manier zoals aangegeven door Rada sanitairtechniek B.V. Indien het systeem gebruikt wordt op een andere wijze kan de door het systeem geleverde veiligheid worden aangetast.
4. De elektrische installatie dient te voldoen aan NEN 3140 en alle verder geldende eisen, normen en richtlijnen.
5. **THERMISCHE DESINFECTERING**

De thermische desinfecteringsfunctie wordt gebruikt voor het spoelen met kokend heet water, via iedere toevoer in het wasgedeelte, dat aangesloten is op het digitale mixerventiel (Zie 'Installatieschema').

**Thermische desinfectering spoelt kokend heet water door de toevoeren en is daarom een gevaarlijk proces!**

**Ongeacht of de desinfectering handmatig of automatisch geactiveerd wordt, moeten er voldoende veiligheidsmaatregelen genomen worden, om te voorkomen dat de bewuste toevoeren tijdens de thermische desinfecteringscyclus gebruikt worden!**

Voor zover wettelijk toegestaan, aanvaardt Kohler Mira Limited geen enkele aansprakelijkheid voor overlijden of persoonlijk letsel, of schade aan eigendommen, of voor direct of indirect opgelopen financiële verliezen, die het gevolg zijn van verkeerd gebruik, gebrek aan onderhoud, of onvoldoende veiligheidsmaatregelen, of het niet volgen van de instructies in deze producthandleiding, tijdens het gebruik of het hanteren van de thermische desinfectiefunctie.

## **Aanwezigheidssensor**

Alle Aanwezigheidssensors moeten voor gebruik geschikt zijn en regelmatig gecontroleerd worden om ervoor te zorgen dat het juiste gedeelte voldoende afgedekt is en dat het desinfecteringsproces met succes kan worden onderbroken.

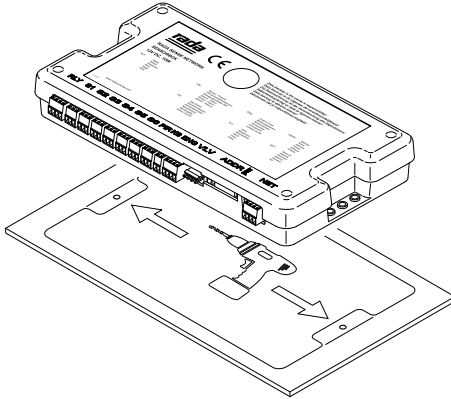
## **Sleutelschakelaar**

Alle sleutelschakelaars moeten geschikt voor het gebruik en tegen knoeien beveiligd zijn.

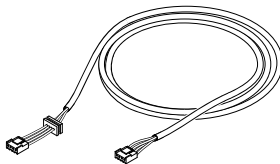
# INHOUD VERPAKKING

VOOR RADA SENSE GEPRODUCEERD NA JUNI 2014

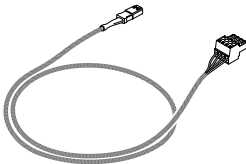
1621.215 Rada Sense Netwerkit A



☐ 1 x Netwerk sensorbox en sjabloon



☐ 1 x mengkraankabel



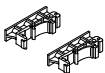
☐ 1 x bedieningspaneel netwerkkabel



☐ 6 x DIN-rail Schroefklemmen



☐ 2 x Muurbevestigingsschroeven



☐ 2 x DIN-rail klemmen



☐ 2 x Muurpluggen

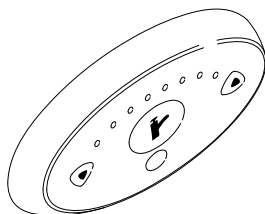
# VOOR RADA SENSE GEPRODUCEERD VÓÓR JUNI 2014

1653.150 Rada Sense netwerkkit B wastafel (EU)

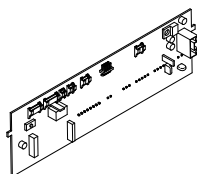
1653.152 Rada Sense netwerkkit B enkele douche (EU)

1653.153 Rada Sense netwerkkit B dubbele douche (EU)

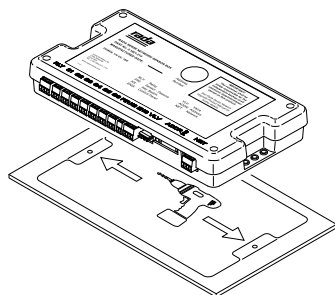
1653.154 Rada Sense netwerkkit B bad/douchemengkraan (EU)



1 x Sense netwerk  
bedieningspaneel



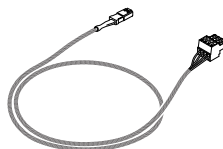
1 x Digitale  
mengkraan print



1 x netwerk sensorbox  
en sjabloon



1 x mengkraankabel



1 x bedieningspaneel  
netwerkkabel



6 x DIN-rail  
schroef-klemmen



5 x Torx-schroeven



2 x DIN-railklemmen



2 x muurbevestigingsschroeven



2 x muurpluggen

# SPECIFICATIE

## Normen en Keuren

Deze Rada Sense upgradekit voldoet aan alle relevante CE richtlijnen.

<b>Sense netwerk bedieningspaneel</b>	
Bescherming	IP47
Omgevingstemperatuur	Hoger dan 1 °C, max. 40 °C.
Maximale relatieve vochtigheid	95% niet-condenserend
Voedingsspanning	9 V DC
Maximum vermogen	5 W
Kabellengte	3,5 m meegeleverd

<b>Netwerksensorbox</b>	
Bescherming	IP20
Omgevingstemperatuur	Hoger dan 1 °C, max. 40 °C.
Maximale relatieve vochtigheid	95% niet-condenserend
Voedingsspanning	12 V DC van de mengkraan
Maximum vermogen	20 W
Kabellengte	1,5 m naar de mengkraan

# STANDAARDINSTELLINGEN

Standaardinstellingen - EU		
Parameter	Standaardinstelling	Programmeerbereik
Mengwater temperatuur	Douche = 38 °C Wastafel = 38 °C Bad/douchemengkraan: Bad = 40 °C Douche = 38 °C	30 - 50 °C (helemaal koud ook beschikbaar)
Looptijd tot automatisch sluiten	Douche = 30 seconden Wastafel = 15 seconden Bad/douchemengkraan: Bad = 300 seconden douche = 30 seconden	min. 5 seconden max. 60 minuten
Spoelcyclus	<b>INGESCHAKELD</b> (Cyclusspoeltype = Standaard) Gebruik <b>Rada Modbus Universele Inregelsoftware</b> om de instellingen te activeren en te wijzigen.	
Cyclusspoeltype	Standaard	Geen / Standaard / Smart
Cyclusspoel interval	3 dagen	1 uur - 983 dagen
Cyclusspoel opwarmtijd	1 minuut	1 - 59 minuten
Cyclusspoel looptijd	2 minuten	1 - 59 minuten
Ingeroosterde starttijdcyclusspoeling	02:00u	24 uur
Cyclusspoel temperatuur	36 °C	30 - 45 °C
Thermische desinfectie	Gebruik <b>Rada Modbus Universele Inregelsoftware</b> om de instellingen te activeren en te wijzigen.	
Thermisch desinfectietype	Temperatuurafhankelijk	Standaard / Temperatuurafhankelijk / Standaard koudwater / Temperatuurafhankelijk koudwater
Max. opwarmtijd	2 minuten	1 - 59 minuten
Beoogde desinfectietijd	20 minuten	1 - 59 minuten
Desinfectie Time-out	25 minuten	1 - 59 minuten
Min. temperatuur	60 °C	60 - 80 °C
Max. temperatuur	70 °C	60 - 80 °C



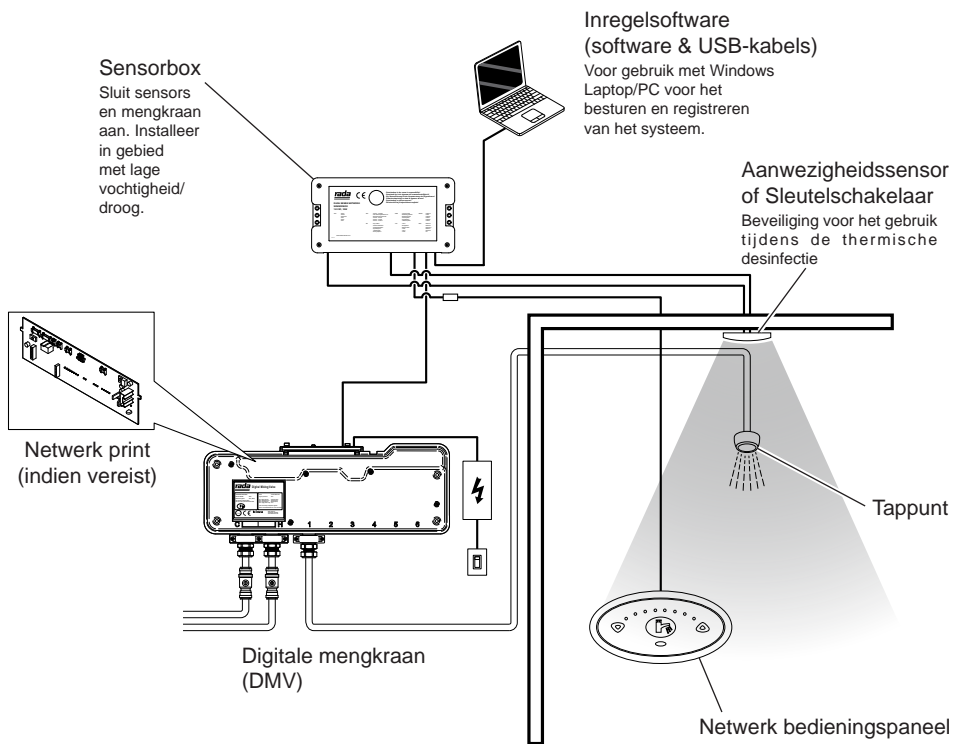
# INSTALLATIE

## Algemeen

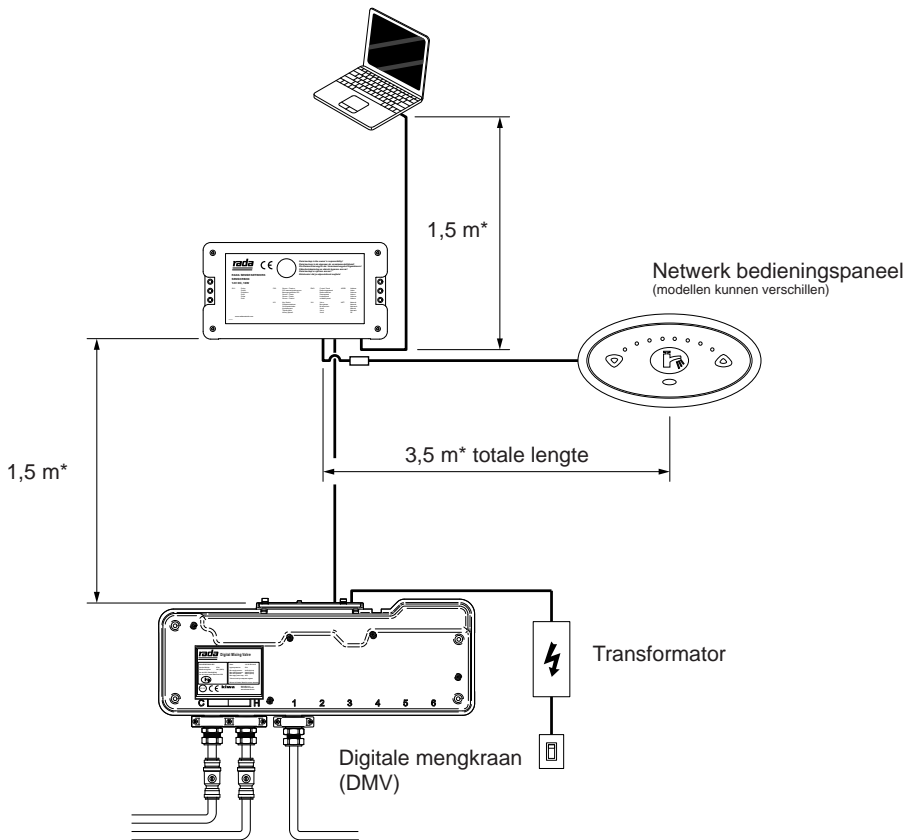
Installatie moet uitgevoerd worden volgens deze instructies en dient uitgevoerd te worden door specifiek aangesteld, gekwalificeerd en bevoegd personeel.

Schakel de spanning uit alvorens de kabels te verwijderen of de print van de Digitale Mengkraan om te wisselen (DMV).

De netwerksensorbox moet geïnstalleerd worden op een locatie waar deze toegankelijk is voor onderhoudsdoeleinden.



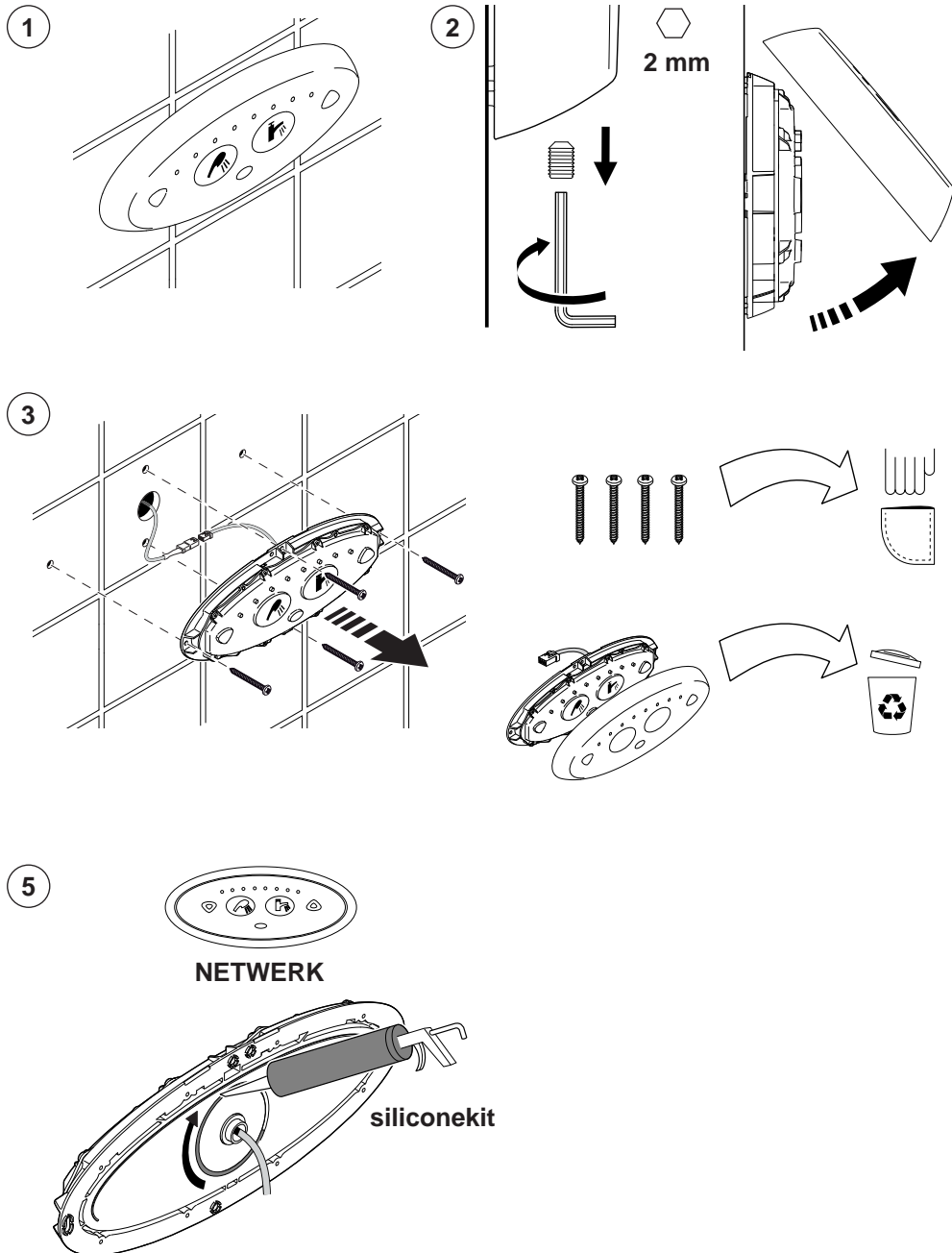
Installatieschema

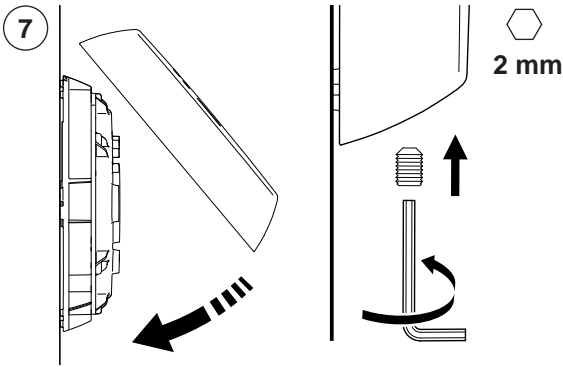
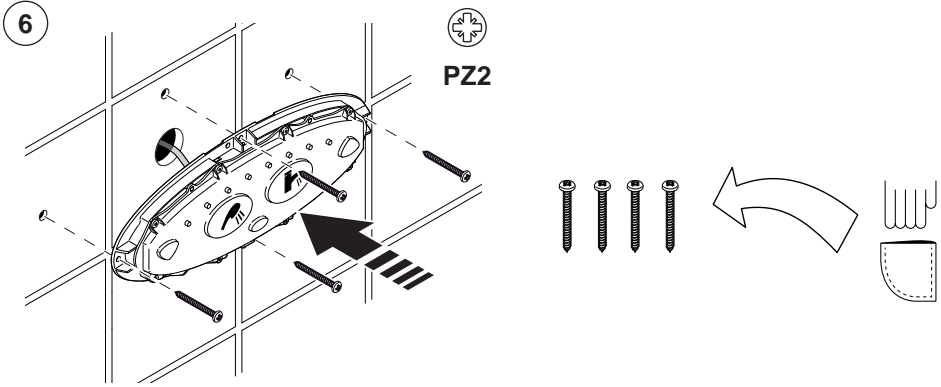


\* lengte bij benadering

## Schematische kabellengte

# Netwerk bedieningspaneel - een bestaand bedieningspaneel vervangen



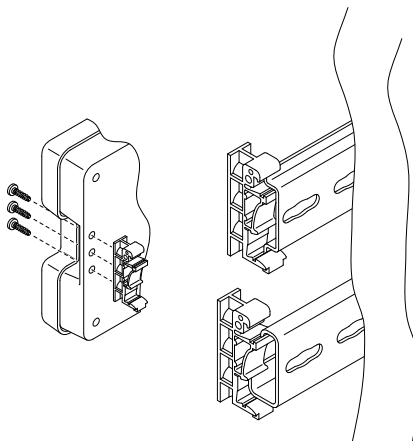
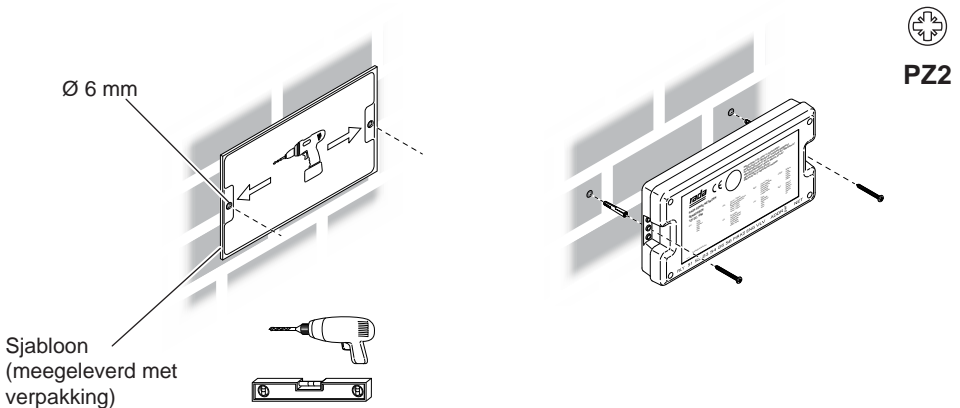


# Netwerksensorbox

1. Plaats de netwerksensorbox in een droog gebied waar deze aangesloten kan worden op het bedieningspaneel en de digitale mengkraan. De locatie moet voldoende toegang verlenen voor onderhoud en, indien nodig, aansluiting op een PC/laptopcomputer.

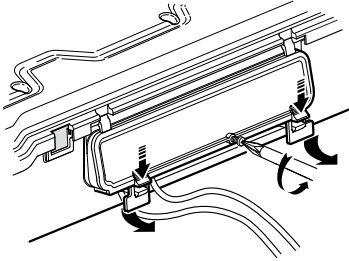
**Opgelet!** De netwerksensorbox biedt geen bescherming tegen water of vocht en moet geïnstalleerd worden op een droge locatie. De installatie van de netwerksensorbox op een plaats waar deze blootgesteld kan worden aan watercondensatie of hoge vochtigheid kan een systeemstoring veroorzaken.

2. De netwerksensorbox kan rechtstreeks gemonteerd worden op een wand met de meegeleverde bevestigingsschroeven, of bevestigd worden aan een DIN-rail (35 mm x 7,5 mm DIN-rail of 32 mm x 15 mm G-type) met de bevestigingsklemmen, ook meegeleverd. Maak de klem vast aan de DIN-rail en bevestig de netwerksensorbox aan de klemmen met de meegeleverde schroeven.



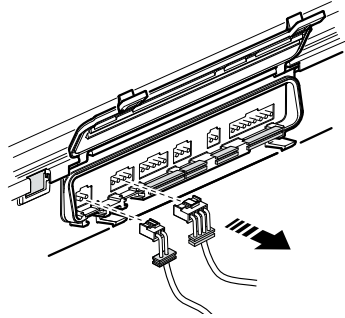
# Netwerk print digitale mengkraan

1

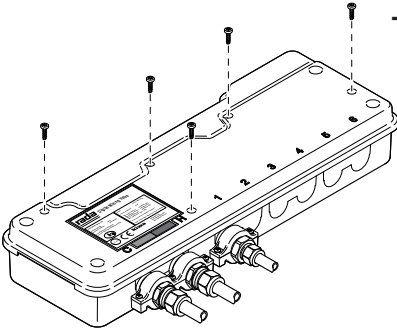


PZ2

2

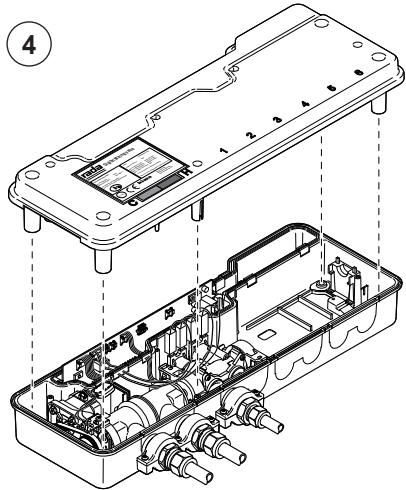


3

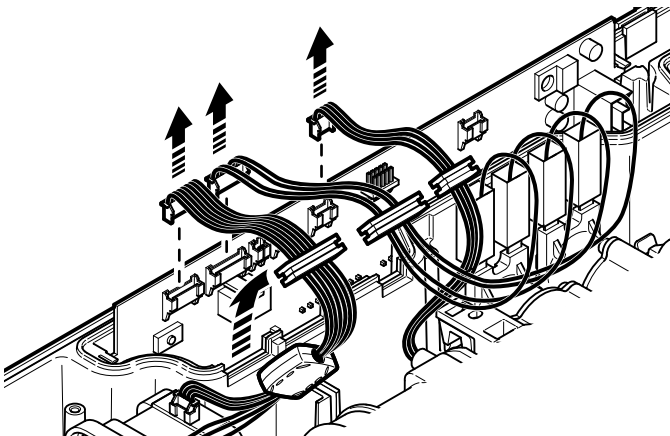


T15

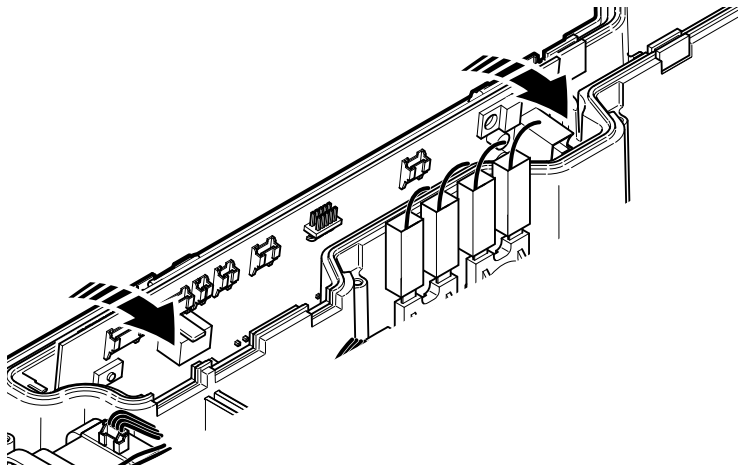
4



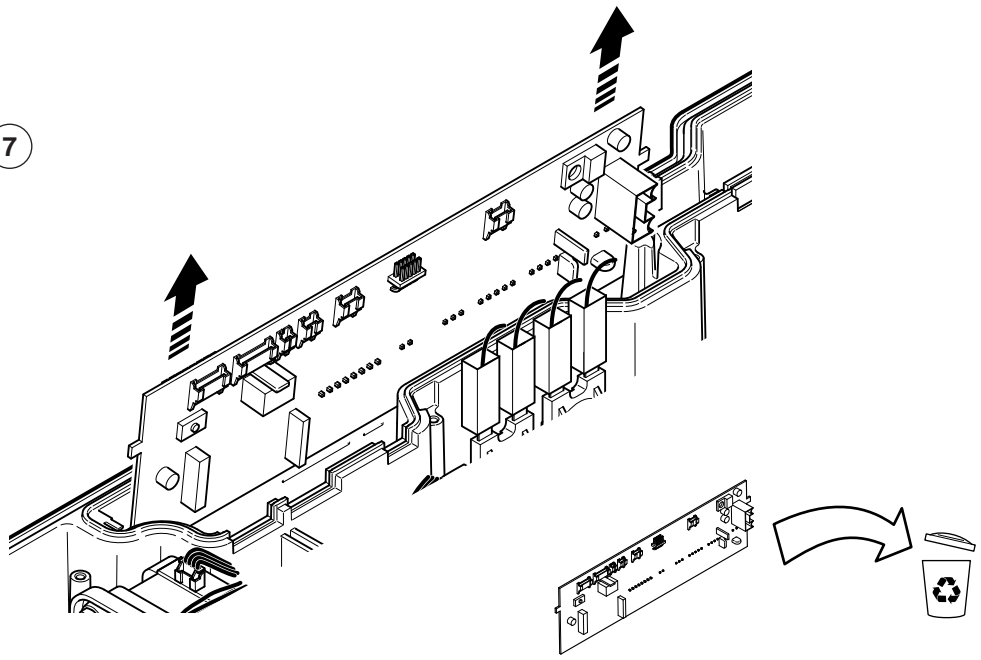
5



6



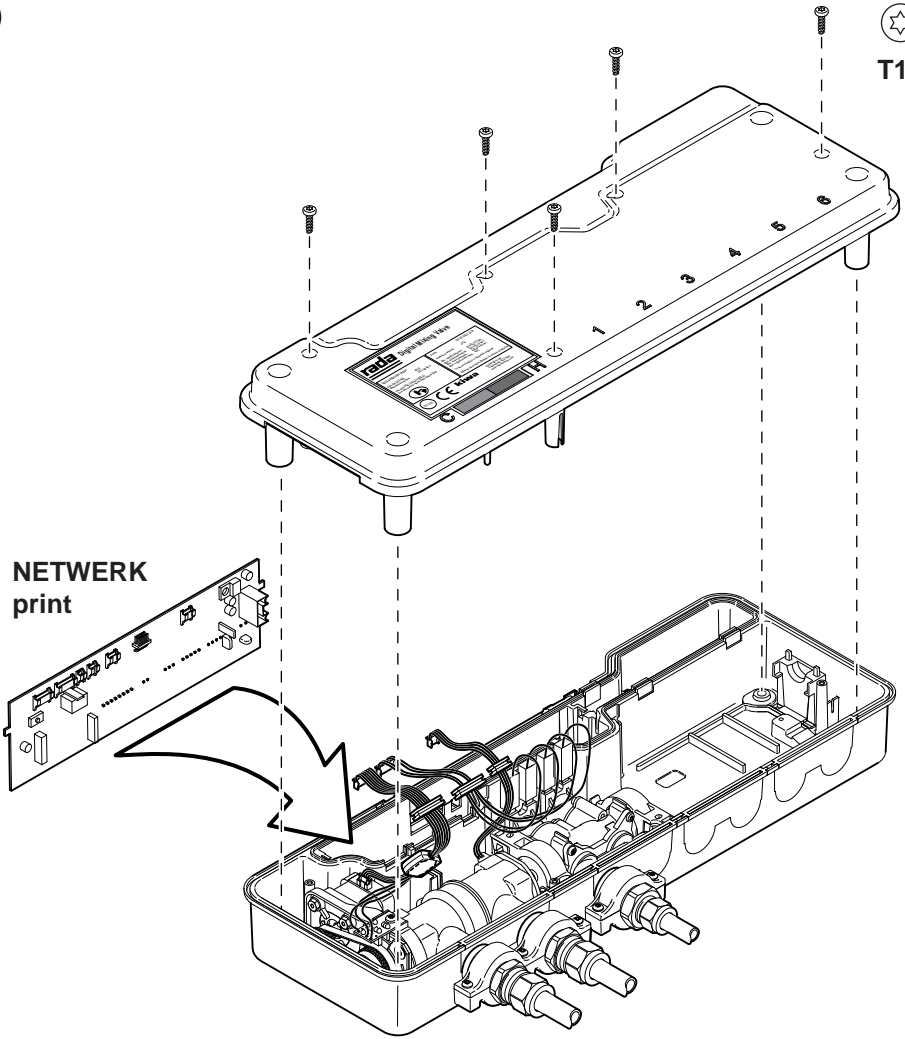
7



8



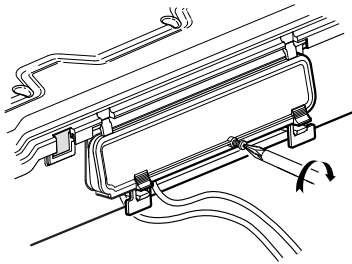
T15



9



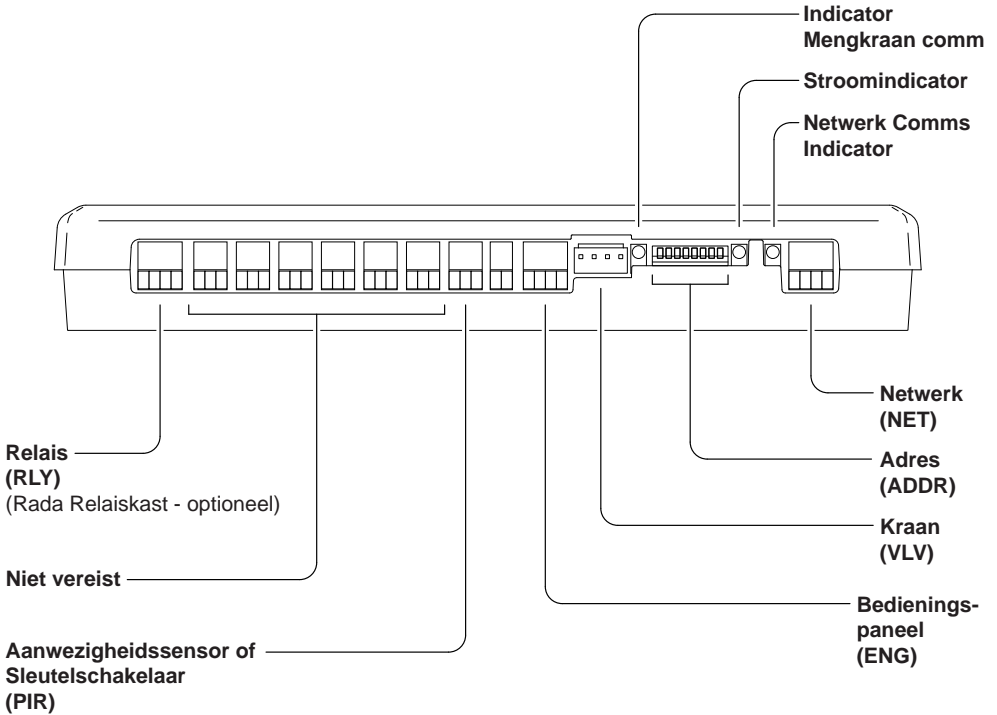
PZ2





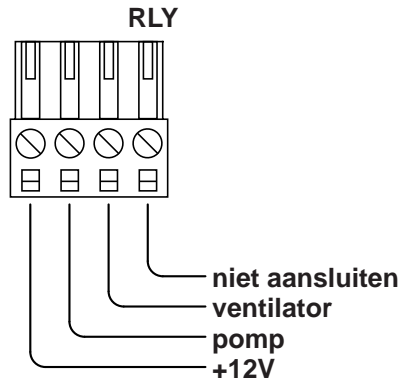
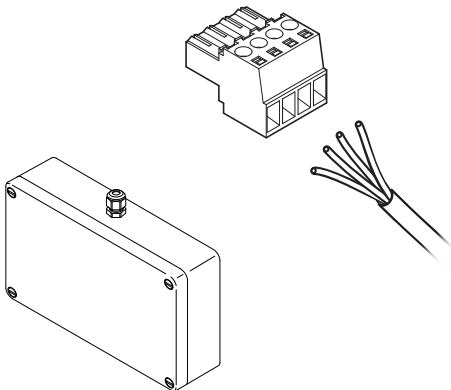
# AANSLUITINGEN

## Aansluitingen netwerksensorbox



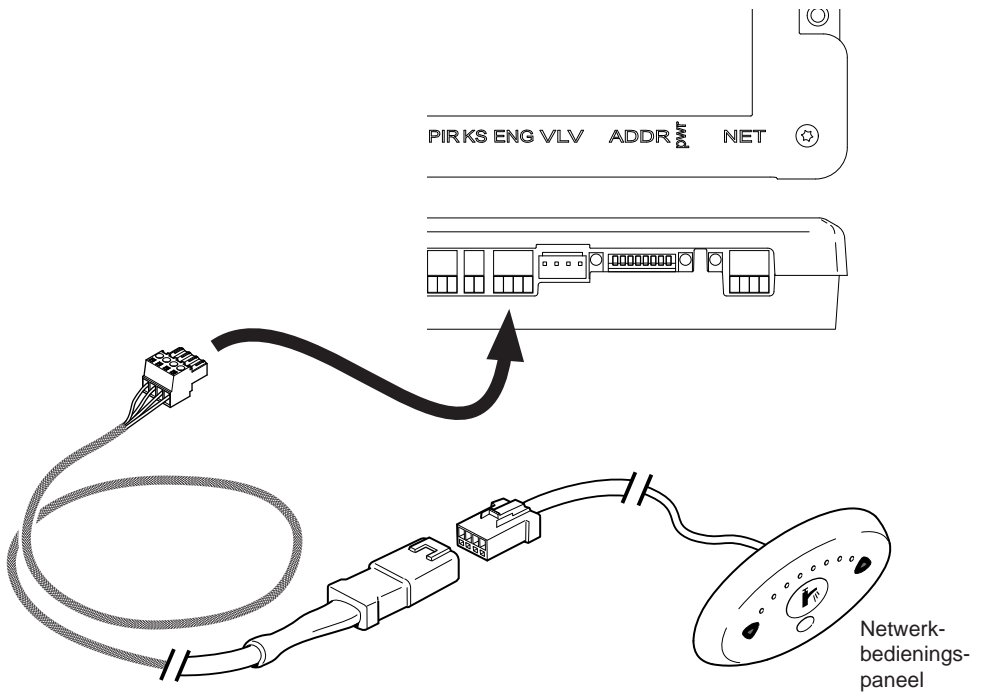
## Relais

Aansluiting op de Rada relaiskast (optioneel).



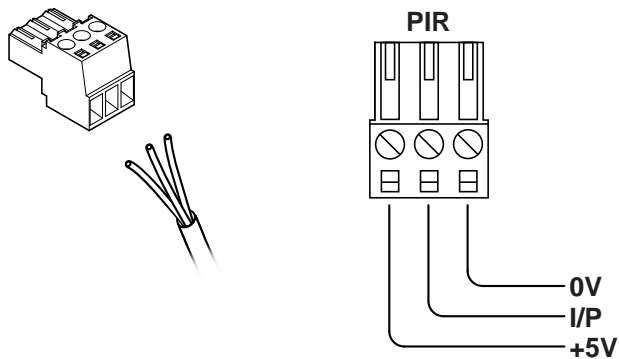
## Bedieningspaneel

Sluit het Rada Sense netwerkbedieningspaneel aan met de netwerkkabel.



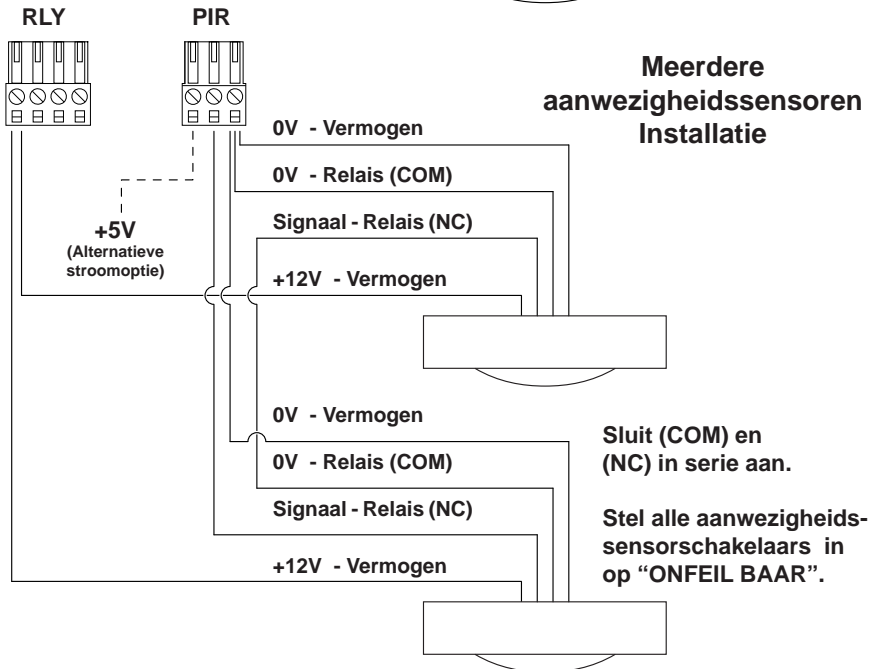
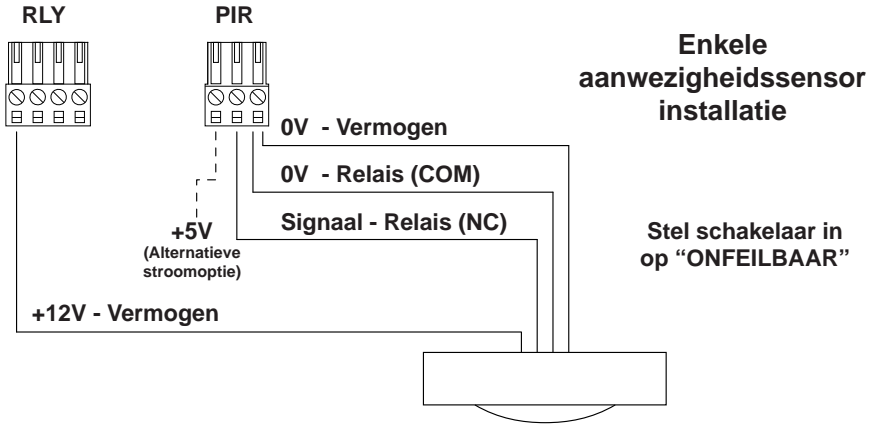
## Aanwezigheidssensor

Sluit de aanwezigheidssensor aan. De aanwezigheidssensor blokkeert de thermische desinfectie zodra een gebruiker in het detectiegebied van de aanwezigheidssensor komt.



# Aanwezigheidssensor

Moet aangesloten zijn op de PIR en RELAIS aansluitingspoorten. Er kunnen zowel enkele als meerdere toestellen worden aangesloten.

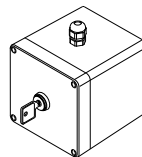


**Er MOET een externe voeding (niet meegeleverd) gebruikt worden voor installaties met meer dan twee aanwezigheidssensors.**

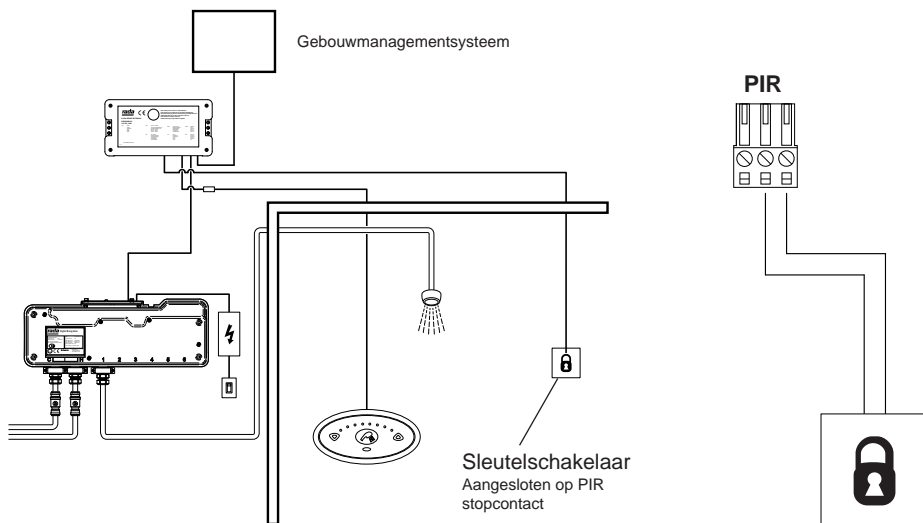
De desinfectiefunctie werkt uitsluitend met minstens een Passieve Infrarood aanwezigheidssensor die geïnstalleerd is en gekoppeld is aan de netwerk-sensorbox.

## Alternatief voor Aanwezigheidssensor t.b.v. thermische desinfectering

Een alternatief voor het plaatsen van een aanwezigheidssensor is om een sleutelschakelaar te gebruiken, zodat de thermische desinfecteringsfunctie handmatig voor ieder digitaal mixerventiel ingesteld kan worden. Hiervoor moet de desinfecteringscyclus bij de afvoer(en) in de gaten gehouden worden wanneer er heet water geloosd wordt.



Sleutelschakelaar raadpleeg 'Accessoires' (Kabel niet meegeleverd)



### Zie ook 'VEILIGHEID: WAARSCHUWINGEN' voor informatie over de thermische desinfectering.

Het volgende is een typische procedure voor het desinfecteren met een sleutelschakelaar, uitgevoerd door één persoon:

1. Stel de Gebouwmanagementsysteem in om de thermische desinfecteringscyclus automatisch te laden en te activeren.
2. Zorg, voordat er gedesinfecteerd wordt, dat de betrokken toevoer(en) niet gebruikt kan (kunnen) worden.
3. Steek de sleutel erin en activeer de functie door de sleutelschakelaar op ON te zetten.
4. Wacht tot de thermische desinfectie automatisch door de Gebouwmanagementsysteem wordt geactiveerd.
5. Blijf bij de sleutelschakelaar om de desinfectie in de gaten te houden.



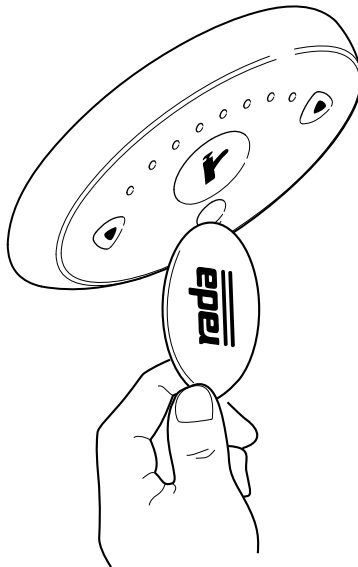
De tappunten mogen absoluut niet gebruikt worden tijdens de cyclus, er is namelijk geen automatische veiligheidsblokkering/noodstop! Om de desinfectie af te breken, dient de sleutelschakelaar op UIT/OFF gedraaid te worden!

6. Laat, nadat het desinfecteren is voltooid, het mixerventiel afkoelen.
7. Zet het mixerventiel weer in de normale werkstand door de sleutelschakelaar op OFF te zetten.
8. Verwijder de sleutel om verder gebruik van de desinfecteringsfunctie te voorkomen.

## Magneetsleutel

Het Rada Sense netwerk bedieningspaneel kan tijdelijk uitgeschakeld worden voor reiniging met behulp van een magneetsleutel (niet meegeleverd).

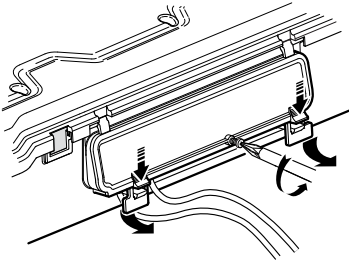
Plaats de magneetsleutel over het programmeervenster. Dit schakelt het bedieningspaneel uit gedurende 30 minuten of totdat de magneetsleutel opnieuw wordt toegepast.



# Kraan

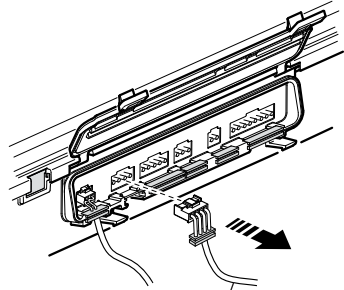
Aansluiting op de digitale mengkraan.

1

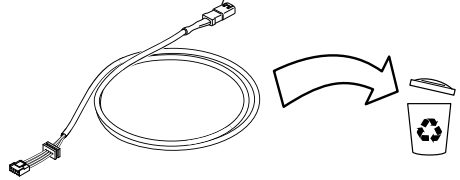


PZ2

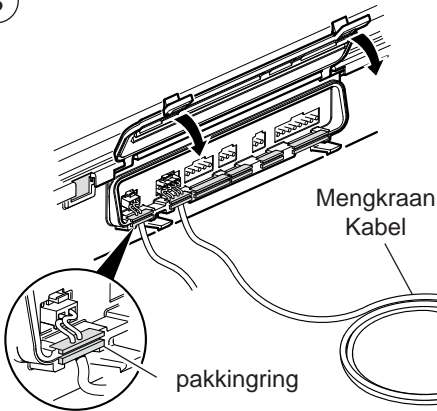
2



Bedieningspaneel  
kabel

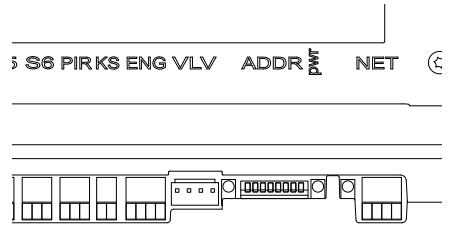


3



Mengkraan  
Kabel

pakkingring



**Opgelet!** Na de installatie van de mengkraankabel, dient u indien nodig de kabels tussen de pakkingring en de connector naar een kant te drukken.



De volgende tabellen beschrijven hoe de schakelaarblok kan worden ingesteld.

### Adres netwerksensorbox

Adres	1	2	3	4	5
1	OMHOOG	OMLAAG	OMLAAG	OMLAAG	OMLAAG
2	OMLAAG	OMHOOG	OMLAAG	OMLAAG	OMLAAG
3	OMHOOG	OMHOOG	OMLAAG	OMLAAG	OMLAAG
4	OMLAAG	OMLAAG	OMHOOG	OMLAAG	OMLAAG
5	OMHOOG	OMLAAG	OMHOOG	OMLAAG	OMLAAG
6	OMLAAG	OMHOOG	OMHOOG	OMLAAG	OMLAAG
7	OMHOOG	OMHOOG	OMHOOG	OMLAAG	OMLAAG
8	OMLAAG	OMLAAG	OMLAAG	OMHOOG	OMLAAG
9	OMHOOG	OMLAAG	OMLAAG	OMHOOG	OMLAAG
10	OMLAAG	OMHOOG	OMLAAG	OMHOOG	OMLAAG
11	OMHOOG	OMHOOG	OMLAAG	OMHOOG	OMLAAG
12	OMLAAG	OMLAAG	OMHOOG	OMHOOG	OMLAAG
13	OMHOOG	OMLAAG	OMHOOG	OMHOOG	OMLAAG
14	OMLAAG	OMHOOG	OMHOOG	OMHOOG	OMLAAG
15	OMHOOG	OMHOOG	OMHOOG	OMHOOG	OMLAAG
16	OMLAAG	OMLAAG	OMLAAG	OMLAAG	OMHOOG
17	OMHOOG	OMLAAG	OMLAAG	OMLAAG	OMHOOG
18	OMLAAG	OMHOOG	OMLAAG	OMLAAG	OMHOOG
19	OMHOOG	OMHOOG	OMLAAG	OMLAAG	OMHOOG
20	OMLAAG	OMLAAG	OMHOOG	OMLAAG	OMHOOG
21	OMHOOG	OMLAAG	OMHOOG	OMLAAG	OMHOOG
22	OMLAAG	OMHOOG	OMHOOG	OMLAAG	OMHOOG
23	OMHOOG	OMHOOG	OMHOOG	OMLAAG	OMHOOG
24	OMLAAG	OMLAAG	OMLAAG	OMHOOG	OMHOOG
25	OMHOOG	OMLAAG	OMLAAG	OMHOOG	OMHOOG
26	OMLAAG	OMHOOG	OMLAAG	OMHOOG	OMHOOG
27	OMHOOG	OMHOOG	OMLAAG	OMHOOG	OMHOOG
28	OMLAAG	OMLAAG	OMHOOG	OMHOOG	OMHOOG
29	OMHOOG	OMLAAG	OMHOOG	OMHOOG	OMHOOG
30	OMLAAG	OMHOOG	OMHOOG	OMHOOG	OMHOOG
31	OMHOOG	OMHOOG	OMHOOG	OMHOOG	OMHOOG
ONGELDIG	OMLAAG	OMLAAG	OMLAAG	OMLAAG	OMLAAG

### Stroominstelling

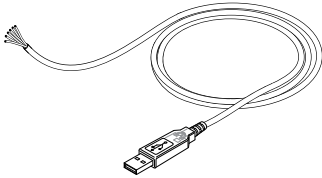
Voeding	7	8
Intern (kraan)	OMLAAG	OMLAAG
Extern	OMHOOG	OMHOOG

**Belangrijk!** Schakel de voeding naar de netwerksensorbox uit/aan na een wijziging in de adresschakelaars.

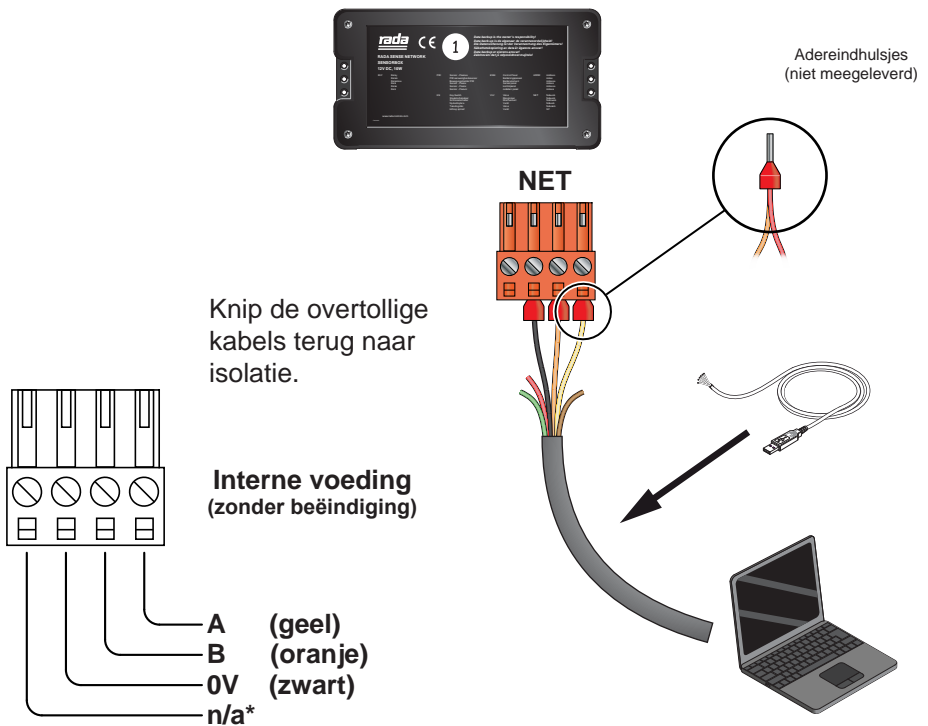


## Netwerk

Aansluiting op RS485 - USB kabel. De kabel wordt meegeleverd in een afzonderlijke set **1621.202. Rada Modbus Universele Inregelsoftware** bevat ook een USB stick met Inregelsoftware.



**1621.202 - USB-kabel en Rada Modbus Inregelsoftware**



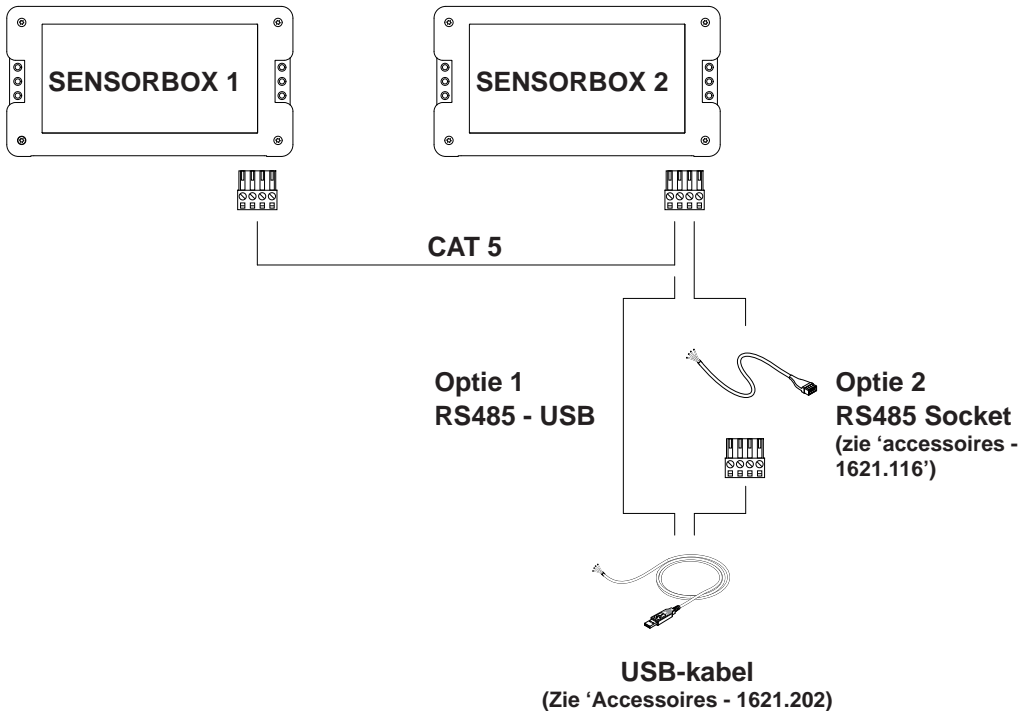
\*n/a = niet aangesloten

## Meerdere sensorboxen

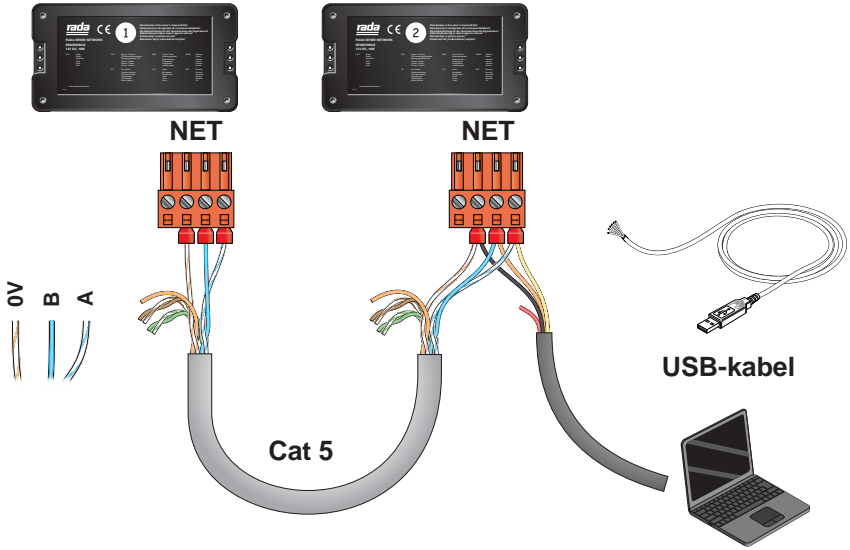
Er kunnen meerdere netwerksensorboxen samen worden aangesloten tot een maximum van 31, om een netwerk te vormen (zie aansluitschema). De aanbevolen netwerkkabel is **Cat5 twisted pair** (niet meegeleverd).

Er zijn twee mogelijkheden voor de aansluiting van de netwerksensorboxen op een PC/Laptop toestel:

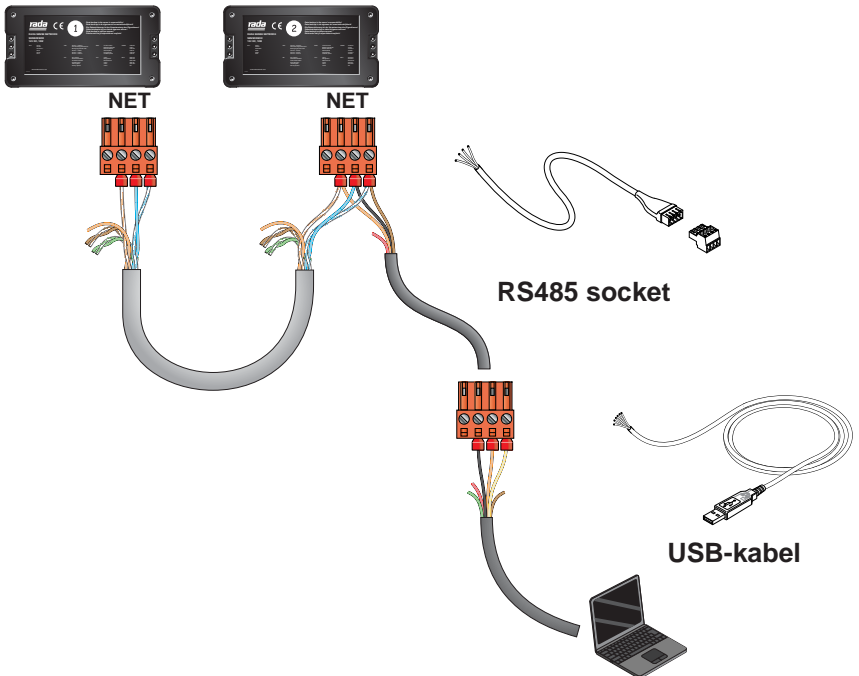
1. Sluit de RS485 - USB kabel en Cat5 kabel aan op de netwerkpoort (NET) van een netwerksensorbox. Aanbevolen voor permanente aansluiting.
2. Sluit zowel de RS485 Socket als Cat5 kabel aan op de netwerkpoort (NET) van een netwerksensorbox. Aanbevolen voor tijdelijke aansluiting.

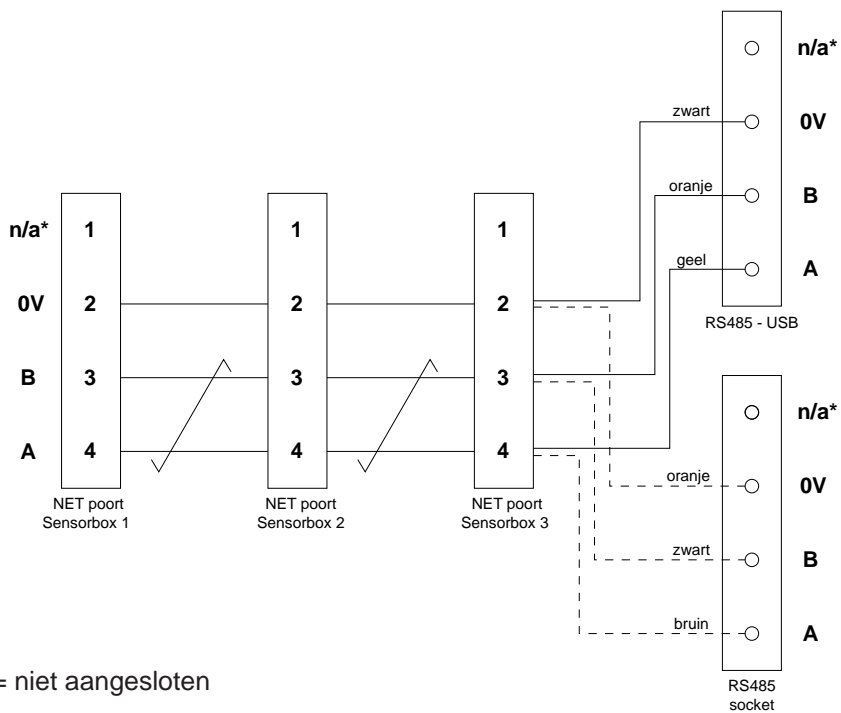


## Optie 1



## Optie 2





\*n/a = niet aangesloten

## Netwerk aansluitschema

# INGEBRUIKNAME

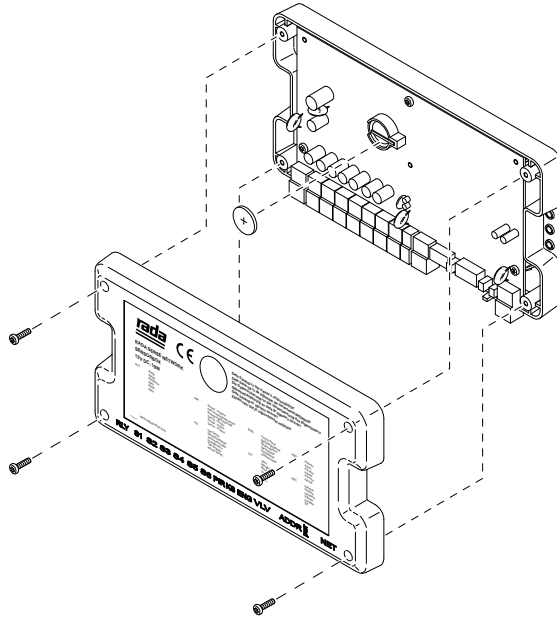
Ingebruikname **moet** uitgevoerd worden conform deze instructies, en **moet** uitgevoerd worden door specifiek aangesteld, gekwalificeerd en bevoegd personeel.

1. Schakel de spanning in.
2. Regel het tappunt in met de Rada Sense inregelsoftware. Verwijs naar '**Rada Modbus Universele Inregelsoftware producthandleiding**' voor volledige instructies. Voor netwerken met meerdere sensorboxen, moeten de instellingen voor elke tappunt afzonderlijk ingeregeld worden.
3. Controleer de aan/uit functies en controleer of de temperatuurveranderingen werken zoals verwacht.

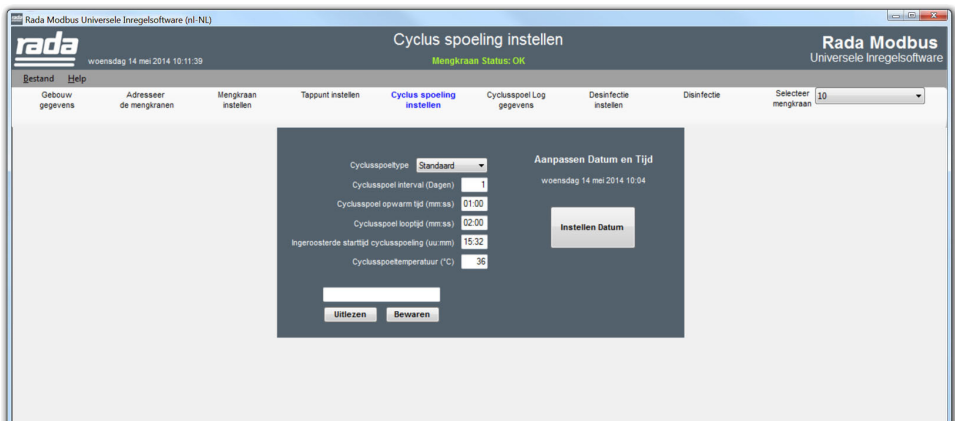
# GEPLAND ONDERHOUD

## De batterij vervangen (alleen sensorbox)

Koppel de sensorbox los van de mengkraan. Verwijder de klepschroeven en het klepje, en vervang de batterij door type 3V BR 2032. Plaats het klepje terug en sluit de mengkraan opnieuw aan. Het wordt aanbevolen de batterij elke 5 jaar te vervangen.



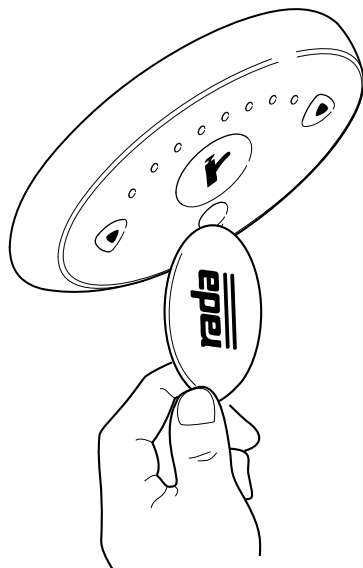
Reset de tijd en datum door te drukken op **“Instellen Datum”** in het scherm **“Cyclus spoeling instellen”** van de Rada Outlook Inregelsoftware.



Het bedieningspaneel kan tijdelijk uitgeschakeld worden voor reinigingsdoeleinden. Plaats de magneetsleutel (niet meegeleverd) over het programmeervenster. Dit schakelt de sensors gedurende 30 minuten uit of totdat de magneetsleutel opnieuw wordt toegepast.

Externe oppervlakken kunnen schoongeveegd worden met een zachte doek en indien nodig, een zacht afwasmiddel of zeepoplossing.

**Opgelet:** De producten mogen uitsluitend gereinigd worden met een zacht niet krassend reinigingsmiddel of een zeepoplossing en dienen droog geveegd worden met een zachte doek.



# FOUTENDIAGNOSE

## Foutendiagnose Tabel

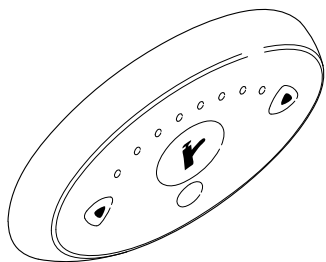
Symptoom	Mogelijke oorzaak	Verhelpen
1. Lampje voeding netwerksensorbox brandt niet.	<p><b>A.</b> Geen voeding naar de netwerk-sensorbox.</p> <p><b>B.</b> Transformator aansluiting.</p>	<p><b>A.</b> Controleer aansluiting tussen mengkraan en netwerksensorbox.</p> <p><b>B.</b> Controleer de voedings-aansluitingen. Koppel de transformator los en sluit deze opnieuw aan op de mengkraan en hoofdvoeding.</p>
2. Er staat spanning op de netwerk sensorbox, maar er stroomt geen water uit het tappunt.	<p><b>A.</b> Bedieningspaneel.</p> <p><b>B.</b> Het geheugen van de mengkraan moet mogelijk gereset worden.</p>	<p><b>A.</b> Zie symptoom 10.</p> <p><b>B.</b> Koppel de transformator los en sluit deze opnieuw aan op de mengkraan.</p>
4. Er stroomt alleen koud water uit het tappunt zelfs wanneer de temperatuur op maximaal gezet wordt via het bedieningspaneel.	<p><b>A.</b> Mengkraan staat ingesteld op "Volledig Koud".</p>	<p><b>A.</b> Wijzigen met de '<b>Modbus Rada Universele Inregelsoftware (1621.202)</b>'.</p>
5. Continue water stroom.	<p><b>A.</b> Systeem schakelt niet uit.</p>	<p><b>A.</b> Schakel water en voeding uit en neem contact op met klantendienst (zie achterflap).</p>
6. Bedieningspaneel werkt niet. Bedieningspaneel werkt eenmalig, daarna helemaal niet meer.	<p><b>A.</b> Defecte verbinding.</p> <p><b>B.</b> Defect bedienings-paneel</p>	<p><b>A.</b> Controleer kabels van bedieningspaneel. Controleer of de kabels een goed contact maken met de sensorbox.</p> <p><b>B.</b> Vervang het bedieningspaneel.</p>



Symptoom	Mogelijke oorzaak	Verhelpen
<p>7. Nieuw of vervangend bedieningspaneel werkt niet binnen de eerste seconden nadat het is aangesloten, bedieningspaneel werkt daarna wel correct.</p>	<p>A. Bedieningspaneel aangesloten op een werkende sensorbox (aangesloten op voedingsspanning).</p>	<p>A. Schakel de spanning naar de sensorbox uit voordat het bedieningspaneel aangesloten wordt.</p>
<p>8. Netwerk Sensorbox niet herkend binnen inregelsoftware. Kan netwerk-sensorbox niet instellen, maar bedieningspaneel blijft werken.</p>	<p>A. Aansluiting netwerksensorbox.</p> <p>B. Verkeerd adres (ADDR) instelling.</p> <p>C. Inregelsoftware.</p> <p>D. Defect netwerk Sensorbox.</p>	<p>A. Controleer kabelaansluitingen. Controleer of de kabels een goed contact maken met de netwerksensorbox(en). Controleer de aansluitingen tussen de mengkraan en de netwerksensorbox of tussen de netwerksensorboxen die samen in een netwerk zitten.</p> <p>B. Controleer het volgende. Is er een dubbel adres in het netwerk?</p> <p>C. Zorg dat de <b>'Rada Modbus Universele Inregelsoftware wordt gebruikt'</b>.</p> <p>D. Neem contact op met de servicedienst (zie achterflap).</p>
<p>9. Desinfectiecyclus mislukt.</p>	<p><b>Oorzaken houden verband met aanwezigheidssensor</b></p> <p>A. Aanwezigheids-sensor getriggerd tijdens cyclus.</p> <p>B. Aansluiting tussen aanwezigheids-sensor en netwerksensorbox.</p>	<p>A. Voorkom toegang tot triggergebied aanwezigheidssensor.</p> <p>B. Controleer aansluiting.</p>

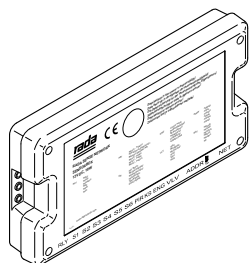
Symptoom	Mogelijke oorzaak	Verhelpen
	<p><b>C.</b> Storing aanwezigheids-sensor. (Groen licht wanneer de sensor buiten bedrijf is.)</p> <p><b>Redenen ivm sleutelschakelaar</b></p> <p><b>D.</b> Sleutelschakelaar niet geactiveerd voor td.</p> <p><b>E.</b> Sleutelschakelaar is op UIT gezet tijdens td.</p> <p><b>F.</b> Aansluitingen tussen sleutelschakelaar en sensorbox niet correct.</p>	<p><b>C.</b> Controleer aansluitingen en vervang unit indien nodig.</p> <p><b>D.</b> Bedien sleutelschakelaar.</p> <p><b>E.</b> Voorkom dit.</p> <p><b>F.</b> Controleer aansluitingen Sleutelschakelaar dient te worden aangesloten op PIR aansluiting.</p>
<p><b>10.</b>Slechte communicaties.</p>	<p><b>A.</b> Bekabelingsfouten.</p>	<p><b>A.</b> Controleer aansluitingen.</p>

# RESERVE ONDERDELEN



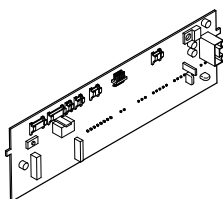
## Netwerk bedieningspaneel

- 1653.155 - Wastafel
- 1653.162 - Enkele douche
- 1653.169 - Duodouche
- 1653.176 - Bad/douche mengkraan



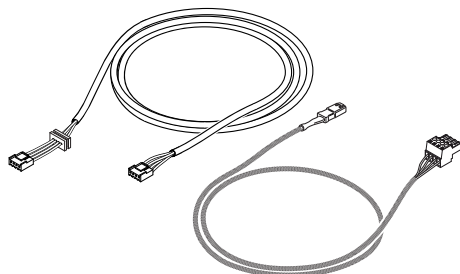
## Netwerksensorbox

- 1621.211 - EU



## Netwerk print mengkraan

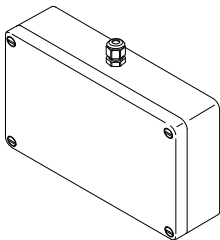
- 1653.205 - Douche - EU
- 1653.209 - Wastafel - EU
- 1653.213 - Dubbele douche - EU
- 1653.217 - Bad/douche mengkraan- EU



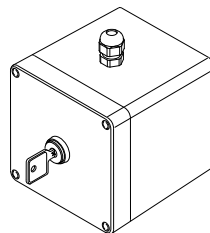
## Kabels

- 1621.220

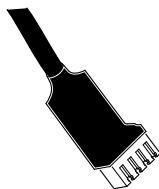
# ACCESSOIRES



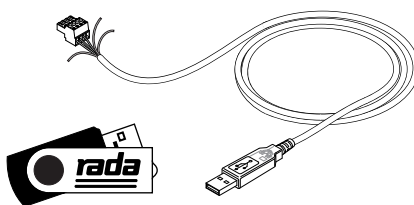
280200  
Rada relaiskast



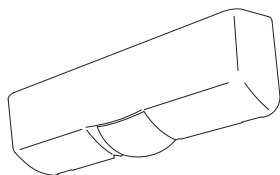
280220  
Rada sleutelschakelaar



280225  
Rada Outlook RS485 socket



1621.202  
Rada RS485 - USB-kabel  
en Rada Modbus Universele  
Inregelsoftware



280300  
Rada Sense  
aanwezigheidssensor

# VERWIJDERING & RECYCLING

Wanneer het product het eind van zijn levensduur bereikt heeft, dient het verwijderd te worden op een veilige wijze volgens de actuele regels aangaande verwijdering en recycling.

## Batterijen

Batterijen mogen niet bij het normale afval gevoegd worden. Volg de regels aangaande verwijdering van batterijen.



# OPMERKINGEN

# OPMERKINGEN

# KLANTENINFORMATIE

## Kwaliteitsgarantie

Uw product heeft de voordelen van de garantie van onze producent die ingaat vanaf de aankoopdatum.

Binnen de garantieperiode zullen materiele gebreken kosteloos verholpen worden door middel van reparatie of vervanging.

### De garantie geldt onder de navolgende omstandigheden:

- Het product moet geïnstalleerd en onderhouden zijn volgens de richtlijnen in deze handleiding.
- Reparatie geschied enkel door ons of door ons daartoe aangewezen personen.
- Reparatie onder garantie verlengt de garantieperiode niet. De garantie op vervangen onderdelen eindigt op het einde van de originele garantieperiode.
- Voor garantie op douchekoppen en andere consumentenartikelen hebben wij het recht om enkel reserveonderdelen te versturen.

### De garantie geldt niet voor:

- De kosten van servicebezoeken voor fouten en storingen die niet als oorzaak het product hebben (bijvoorbeeld problemen en storingen door incorrect installeren, incorrect gebruik, gebrek aan onderhoud, kalk- en vuilafzettingen, vorstschade en vuil in (dichtzittende) zeeffilters) of waar geen fouten/ gebreken in het product gevonden kunnen worden.
- Problemen ontstaan door waterzijdige of elektrische problemen.
- De compensatie van het niet kunnen gebruiken van het product of daaraan verwante zaken.
- Storingen en fouten veroorzaakt doordat het product gerepareerd of aangepast is door niet door ons daartoe bevoegde personen.
- Routinematige onderhoud en/of te vervangen onderdelen in het kader van richtlijnen voor routinematig onderhoud.

## Wat te doen bij een storing

Indien het product bij ingebruikname niet goed functioneert, neem dan contact op met uw installateur om te controleren of het product geïnstalleerd en ingeregeld is zoals aangegeven in de handleiding.

Indien dit het probleem niet oplost kunt u contact opnemen met Rada Sanitairtechniek B.V.

Indien de prestaties van het product verminderen, controleer dan aan de hand van deze handleiding of onderhoud nodig is. Neem contact met ons op voor advies.

## Rada Klantenondersteuning

### Service helpdesk

Onze commercieel technische mensen op kantoor kunnen u ondersteunen met advies over storingen, onderdelen, accessoires of een bezoek van onze servicedienst.

Zorg dat u productnaam en type, evenals aankoopdatum bij de hand hebt.

### Onderdelen en Accessoires

Wij hebben onderdelen en accessoires voor onze producten op voorraad ter ondersteuning gedurende de levensduur van het product.

### ServiceDienst

Wij bieden u de mogelijkheid het onderhoud en reparaties uit te laten voeren door onze eigen Rada servicedienst.

### Service contracten

Periodiek onderhoud van onze producten is essentieel voor blijvend goede prestaties en veiligheid. Wij bieden u de mogelijkheid het jaarlijks onderhoud aan de Rada producten uit te laten voeren door onze eigen Rada servicedienst.

Neem contact op met:

### Rada Sanitairtechniek BV Mercuriusweg 4c

3771 NC Barneveld

T. +31 342 41 40 88

F. +31 342 41 81 80

E. [info@rada-nl.com](mailto:info@rada-nl.com)

W. [www.rada-nl.com](http://www.rada-nl.com)

Rada is een geregistreerd handelsmerk van Kohler Mira Limited.

Het bedrijf behoudt zich het recht voor om productspecificaties te wijzigen zonder kennisgeving.



FM 14648

