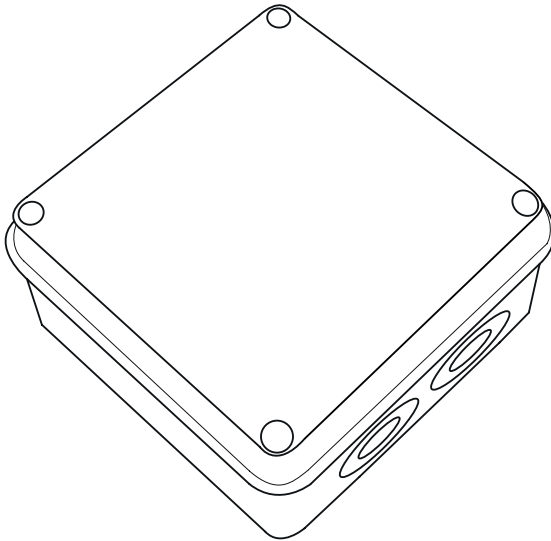




Rada Transformator

230V AC / 12 V AC 50VA



PRODUKTHANDBUCH

WICHTIG!

An den Installateur:

Dieses Produkthandbuch ist Eigentum des Kunden und muß für
Wartungs- und Betriebszwecke beim Produkt verbleiben.

PRODUKTBE SCHREIBUNG

Der Rada Transformator 230 VAC / 12VAC dient zur Stro versorgung von Verbrauchern mit 12 V Wechselstrom und hat eine Leistung von 50 VA.

Der Transformator ist in einem Gehäuse mit IP40 verbaut und für die Montage auf einer ebenen Montageoberfläche in einem trockenen, frostgeschützten Raum vorgesehen.

Das Gerät erfüllt die gültigen CE-Richtlinien.

TECHNISCHE DATEN

Eingangsspannung:	230 V AC 50 Hz
Ausgangsspannung:	12 V AC 50 Hz
Leistung:	max. 50 VA
Sicherung Ausgang:	5 A
Sicherung Eingang:	315 mA
Schutzklasse:	IP40
Abmessungen:	BxHxT 108 x 108 x 59 mm

SICHERHEITSHINWEISE

Das Gerät darf nur nach einwandfreier und geprüfter Elektroinstallation in Betrieb genommen und nur in einwandfreiem Zustand betrieben werden!

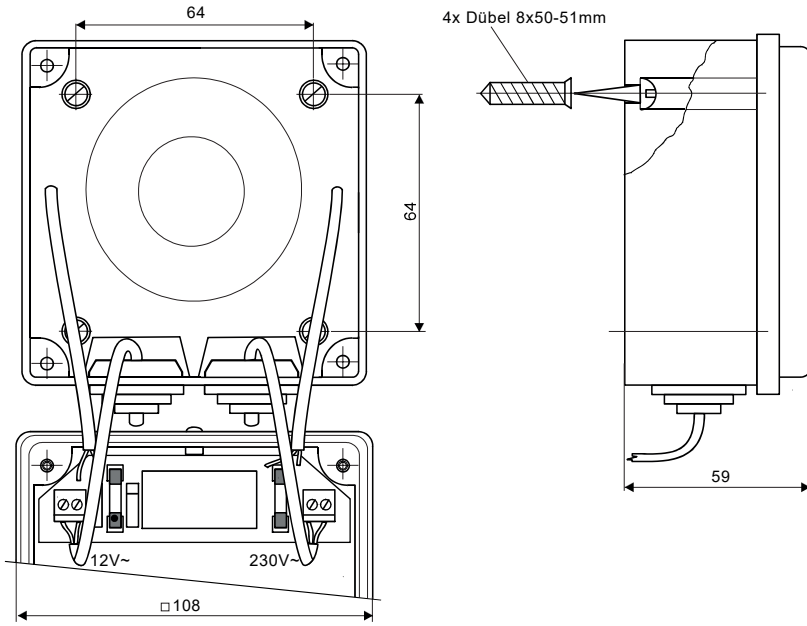
Die Sicherheit, Zuverlässigkeit und Leistung des Gerätes wird nur garantiert, wenn:

- die Montage und Inbetriebnahme durch qualifiziertes Fachpersonal erfolgt ist
- die elektrische Installation den einschlägigen VDE-Bestimmungen entspricht
- das Gerät in Übereinstimmung mit dieser Betriebsanleitung verwendet wird

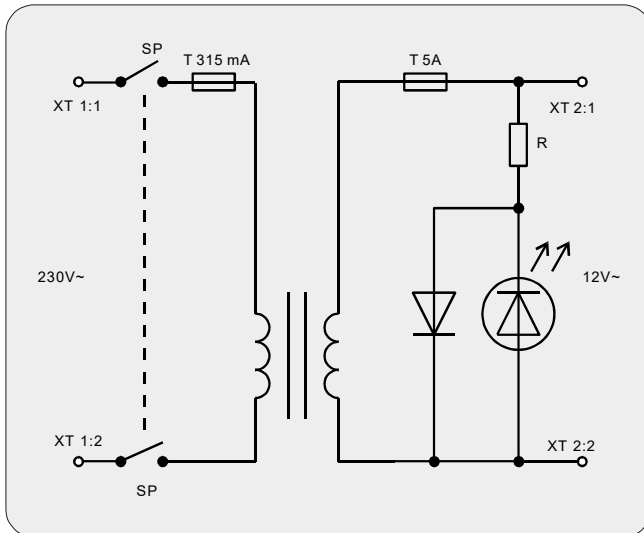
Ergänzend zu dieser Betriebsanleitung gelten die allgemeingültigen, gesetzlichen und sonstigen Regelungen und Rechtsvorschriften sowie alle gültigen Umwelt-schutzbestimmungen. Die örtlich gültigen Bestimmungen der Berufsgenossenschaft oder sonstiger Aufsichtsbehörden sind zu beachten!

Die Verwendbarkeit des Gerätes aufgrund seiner Bauart und Ausführung ist vom Betreiber vor der Inbetriebnahme zu prüfen. Scheint das Gerät für den Anwendungsfall ungeeignet, ist die Inbetriebnahme unzulässig.

INSTALLATION



SCHALTBILD



GARANTIE & KUNDENDIENST

Garantie

Die Rada Armaturen GmbH übernimmt für dieses Produkt die gesetzlich festgelegte Garantie ab dem Verkaufsdatum. Diese Garantie gilt für Material- und Verarbeitungsfehler und setzt voraus, daß das Produkt vorschriftsmäßig installiert und in Übereinstimmung mit den bereitgestellten Anweisungen benutzt und gewartet wurde.

Sollten innerhalb der Gewährleistungsfrist Material- oder Verarbeitungsfehler auftreten, werden die betroffenen Bestandteile nach unserem eigenen Ermessen kostenlos ersetzt oder repariert, vorausgesetzt das Produkt wurde vorschriftsmäßig benutzt und gewartet.

Routinemäßige Reinigungen und Wartungen sind in Übereinstimmung mit den bereitgestellten Anweisungen durchzuführen. Modifikationen und Reparaturen an Rada Produkten sind ausschließlich durch eine von uns befugte Person vorzunehmen.

Ihre gesetzlichen Rechte werden durch diese Garantie nicht eingeschränkt.

Kundendienst - So können wir Ihnen helfen

Wir verfügen über ein Netzwerk ausgebildeten Kundendienstpersonals, das Ihnen bei Problemen mit unseren Produkten zur Verfügung steht.

Ersatzteile

Alle Funktionsteile von Rada-Produkten sind ab dem Datum der letzten Herstellung über einen Zeitraum von zehn Jahren verfügbar. Sollte während dieses Zeitraumes unser Bestand für ein bestimmtes Funktionsteil erschöpft sein, werden wir Ihnen, unter Berücksichtigung des Alters des ursprünglichen Produktes, als Alternative ein gleichwertiges neues Produkt oder eine gleichwertige Komponente zu einem Preis anbieten, der den Reparaturkosten der alten Komponente entspricht.

Kundendienstpolitik

Sollte das Produkt innerhalb kürzester Zeit nach der Installation nicht ordnungsgemäß funktionieren, überprüfen Sie es bitte zunächst anhand der in diesem Handbuch bereitgestellten Betriebs- und Wartungsanleitungen, um festzustellen, ob das Problem gelöst werden kann.

Sollte dies nicht möglich sein, wenden Sie sich bitte an Ihren Installateur, um sicherzustellen, dass das Produkt in voller Übereinstimmung mit unseren detaillierten Installationsanweisungen installiert und in Betrieb genommen wurde.

Wird dadurch das Problem nicht gelöst, wenden Sie sich bitte an den Rada Kundendienst, der Ihnen jede erforderliche Unterstützung bieten und, falls erforderlich, veranlassen wird, daß ein lokaler Kundendiensttechniker Sie an einem beiderseitig vereinbarten Termin besucht.

Kontakt Kundendienst:

Telefon: 06103 - 980 40

Telefax: 06103 - 980 490

Rada Armaturen GmbH
Daimlerstraße 6
63303 Dreieich

Telefon: +49-(0)6103-98 04-0
Telefax: +49-(0)6103-98 04 90
E-Mail: info@rada-armaturen.de

Rada ist ein eingetragener Markenname von Kohler Mira Limited.

© Alle Rechte vorbehalten.

Das Unternehmen behält sich das Recht vor, Produkte ohne Vorankündigung zu ändern. Technische Änderungen und Irrtümer vorbehalten

www.rada-armaturen.de

