

RADA INSTALLATIESCHEMA'S VOOR MENGWATERUITTAPLEIDINGEN

MENGWATERUITTAPLEIDINGEN KORTER EN LANGER DAN 5 METER

Rada installatieschema's 7, 8, 8-1, 9 en 11:

Rada Outlook systeem, digitale mengkraan, douchebesturing en douchebeheer in één besturingskast.

Mengwaterleidingen

In het kader van beheer dienen, afhankelijk van de indeling in risicocategorie prioritair of niet-prioritair, maatregelen getroffen te worden. Voor zowel mengwaterleidingen korter als langer dan 5 meter gelden, afhankelijk van de risico-indeling en omgevingsfactoren, de volgende mogelijke beheersmaatregelen (zie ook stroomschema's 55.1 en 55.2):

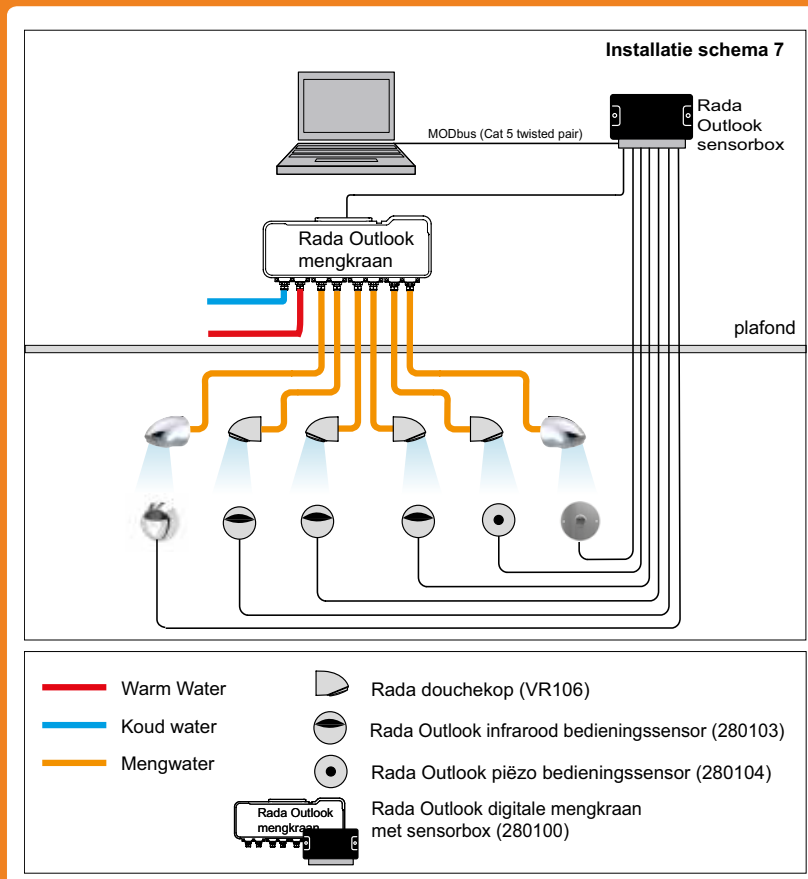
- dagelijks spoelen
- wekelijks spoelen
- wekelijkse preventieve thermische desinfectie

Onderstaande oplossing biedt de volgende voordelen:

- Digitale mengkraan, douchebesturing en magneetventielen in één kast, waardoor aanzienlijk bespaard wordt op installatie en montagekosten.
- Aanzienlijke besparing op elektrische bedrading, per douchebediening slechts één kabel aansluiten.
- De lengte van mengwater zak- en stijgleidingen is zeer beperkt.

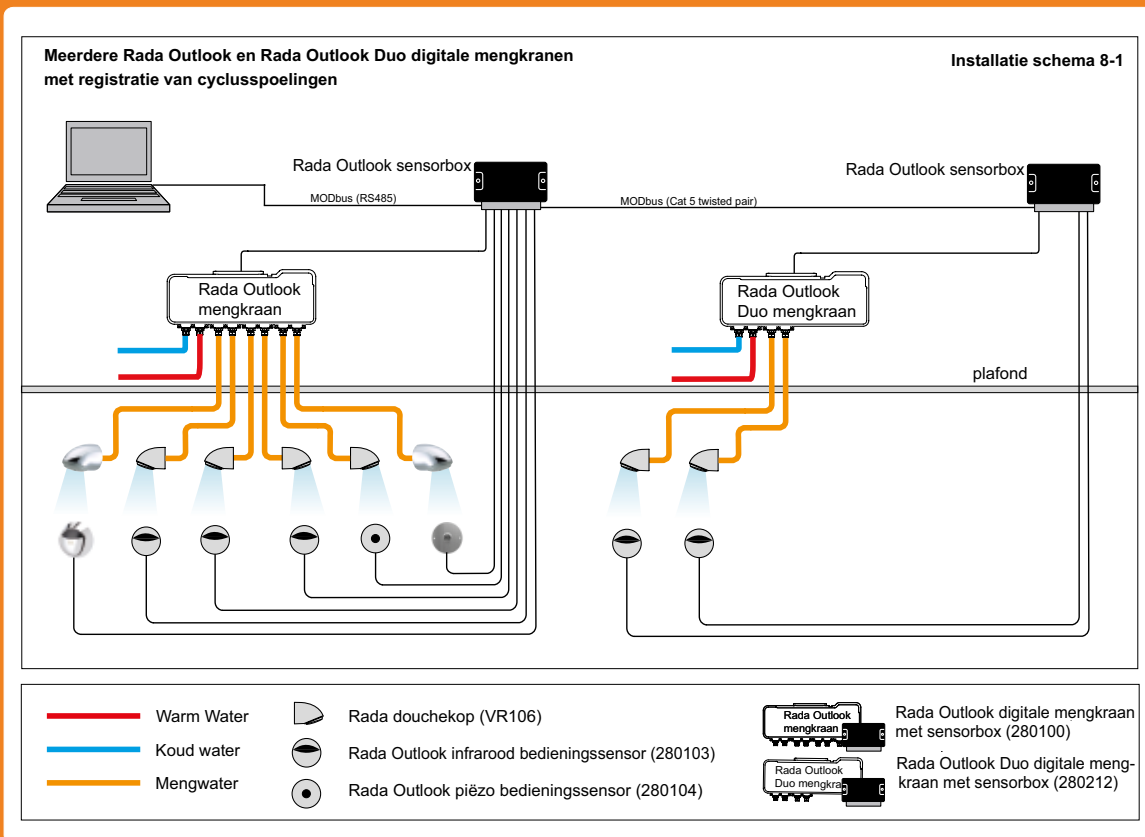
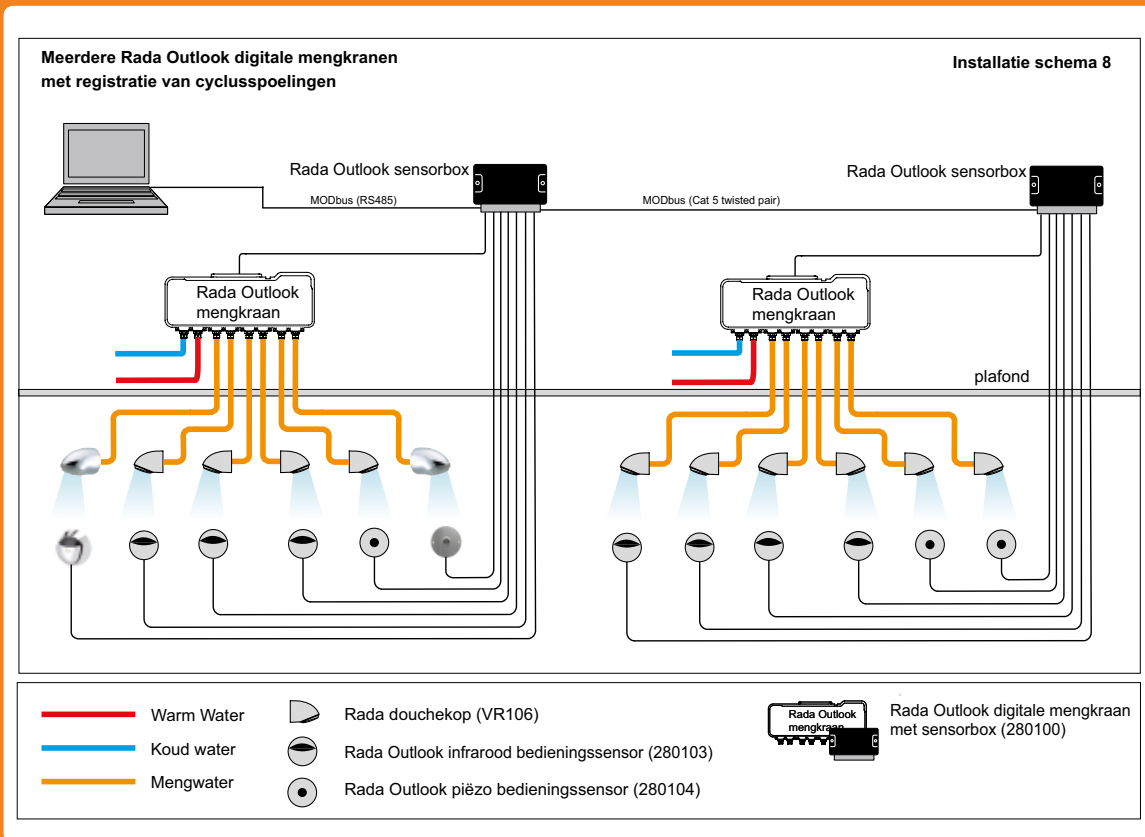
- Instelbare automatische cyclusspoeling van de tappunten met:
 - instelbare cyclusspoeltijd
 - instelbare spoeltemperatuur!!
 - instelbaar cyclusinterval
 - spoelen op vaste tijden mogelijk
- Cyclusspoelingen worden geregistreerd en bewaard in een digitaal logboek
- Cyclusspoelrapporten zijn m.b.v. laptop ter plekke te downloaden. Voor on-line communicatie is een Rada webserver beschikbaar.
- Instelbare semi-automatische periodieke thermische desinfectie inclusief registratie en data opslag. Een by-passklep is niet nodig!!
- Meerdere Rada Outlook digitale mengkranen zijn onderling te koppelen tot een netwerk
- Aansluiting voor communicatie met een GBS (MODbus)
- Keuze uit infrarood of piëzo bedieningssensoren
- De Rada VR en LR douchekoppen hebben het KIWA-keur laag verbruik (Z-klasse)
- Zelfsluitende kranen zorgen, in collectieve installaties voor een aanzienlijke water- en energiebesparing door beperking van de gebruiksduur. De Rada elektronische zelfsluitende systemen leveren een water- en energiebesparing van ca. 45% ten opzichte van traditionele kranen.

LEGIONELLAPREVENTIE



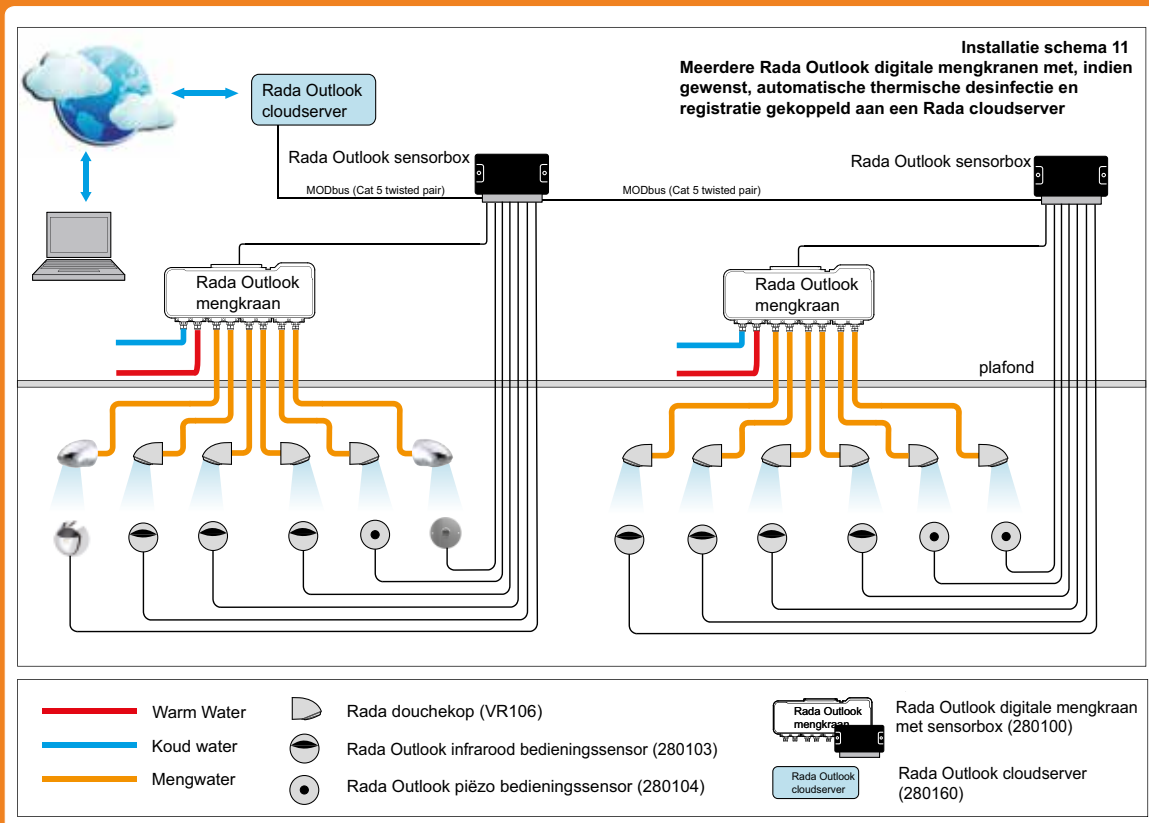
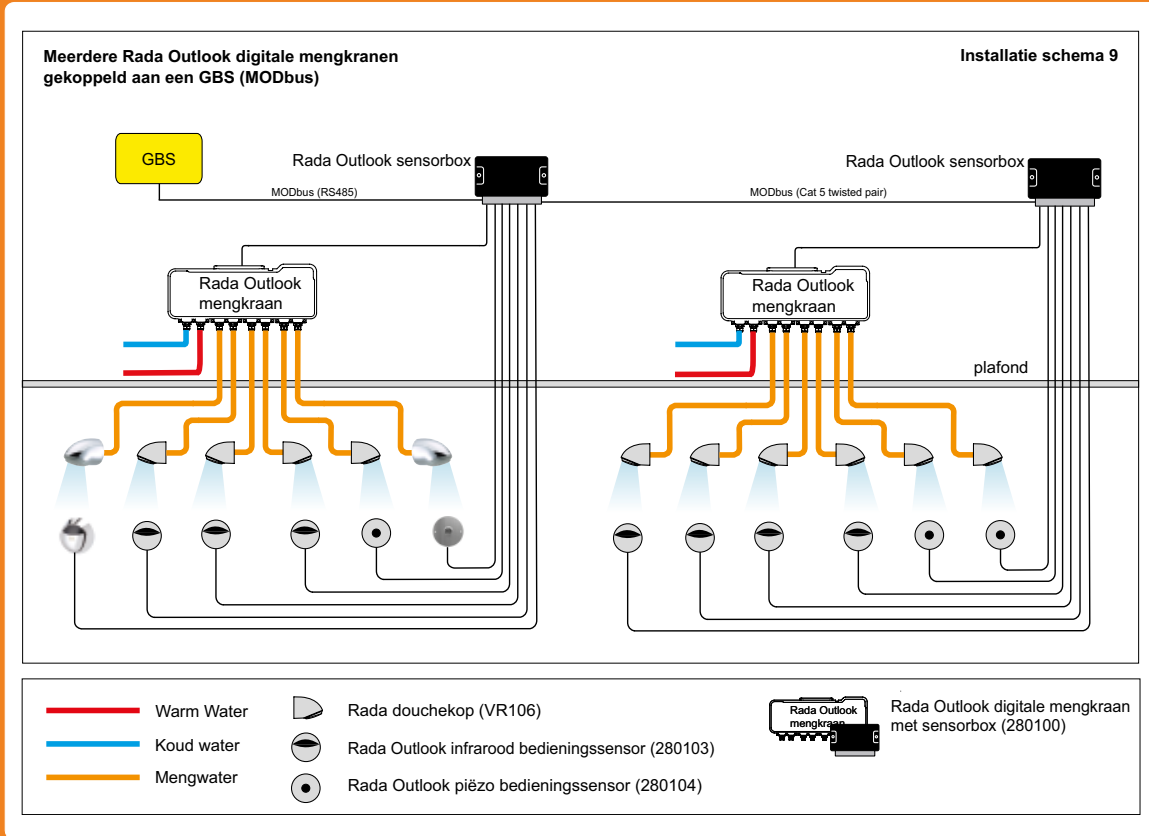
05/16 Technische wijzigingen voorbehouden

RADA OUTLOOK INSTALLATIESCHEMA'S 8 EN 8-1



05/16 Technische wijzigingen voorbehouden

LEGIONELLAPREVENTIE



Installatieschema 7, 8, 9 en 11

Benodigde Rada apparatuur

Rada Outlook digitale mengkraan

Digitale mengkraan en douchebesturing in één

- Maximale temperatuursbeveiliging
- Voor maximaal zes douchekoppen
- Met geïntegreerde magneetventielen
- Cyclusspoeling instelbaar
- Registratie en rapportage van cyclusspoeling
- On-line of ter plekke uitleesbaar
- Revolutionaire besparing op installatiewerk

Specificatie:

Rada Outlook digitale mengkraan, bestaande uit een, uit het zicht te monteren, mengkraan in een besturingskast voor wandmontage. Inclusief keerkleppen en vuilfilters. Met $\frac{3}{4}$ " buitendraad aansluitingen voor warm en koudwater toevoer en 6 mengwateraansluitingen met $\frac{1}{2}$ " buitendraad. Met zes geïntegreerde magneetventielen. Met aansluitingen voor een sensorbox en een transformator. De Rada Outlook digitale mengkraan wordt geleverd met de Rada Outlook sensorbox en een transformator.

Technische gegevens:

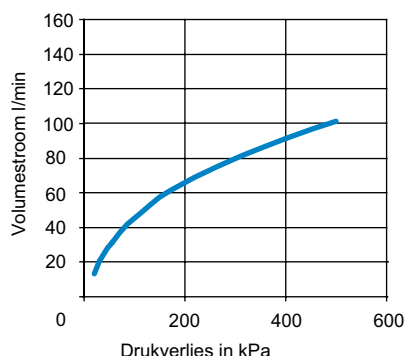
Volumestroom:	Max. 60 l/min. bij 200 kPa
Minimale volumestroom:	6 l/min.
Minimaal drukverlies:	20 kPa
Drukverhouding:	Max. 1:3
Maximale werkdruk:	500 kPa
Max. temp. beveiliging:	Intern
Warmwater temperatuur:	Max. 65°C (85°C tijdens thermische desinfectie)
Koud water temperatuur:	Min. 1°C
Nauwkeurigheid:	1°C
Aansluitingen:	Inlaten $\frac{3}{4}$ " buitendraad Uitlaten $\frac{1}{2}$ " buitendraad
Transformator:	230 V AC/12V DC, 30W

Bestelnummer: 280100

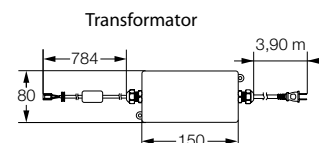
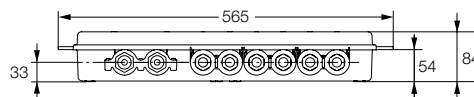
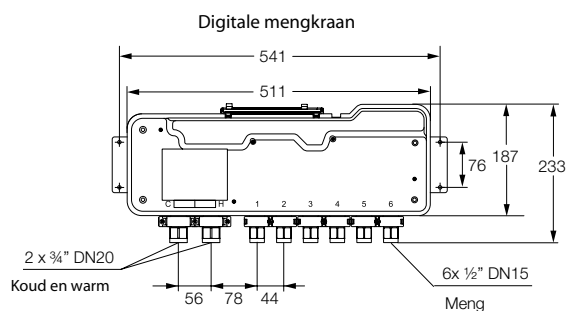
Uitvoering groepsdouche (2 uitlaten):

Bestelnummer: 280213

Volumestroomdiagram



LEGIONELLAPREVENTIE



1

05/16 Technische wijzigingen voorbehouden



Installatieschema 8

Benodigde Rada apparatuur

Rada Outlook Duo digitale mengkraan

Digitale mengkraan en douchebesturing voor twee douches

- Maximale temperatuursbeveiliging
- Voor maximaal twee douchekoppen
- Met geïntegreerde magneetventielen
- Cyclusspoeling instelbaar
- Registratie en rapportage van cyclusspoeling
- On-line of ter plekke uitleesbaar
- Revolutionaire besparing op installatiewerk

Specificatie:

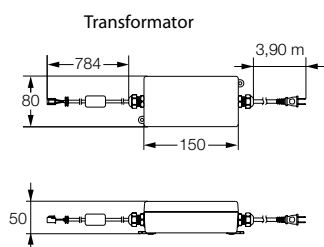
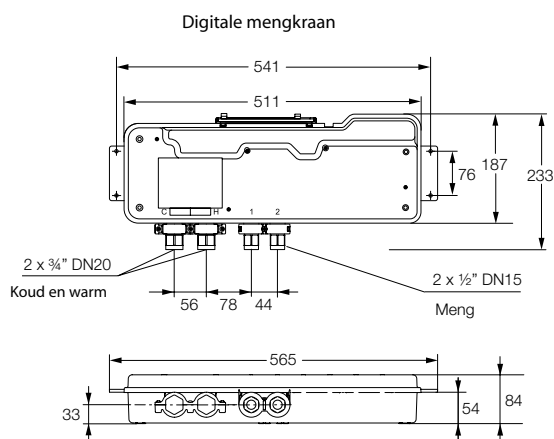
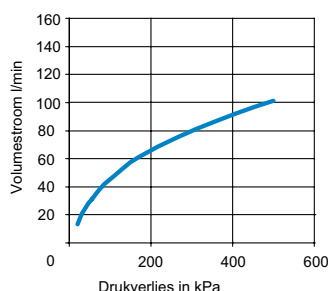
Rada Outlook Duo digitale mengkraan, bestaande uit een, uit het zicht te monteren, mengkraan in een besturingskast voor wandmontage. Inclusief keerkleppen en vuilfilters. Met 3/4" buitendraad aansluitingen voor warm en koud water toevoer en twee mengwateraansluitingen met 1/2" buitendraad. Met twee geïntegreerde magneetventielen. Met aansluitingen voor een sensorbox en een transformator. De Rada Outlook Duo digitale mengkraan wordt geleverd met de Rada Outlook sensorbox en een transformator 230 V AC/12 V DC.

Technische gegevens:

Volumestroom:	Max. 52 l/min. bij 200 kPa
Minimale volumestroom:	6 l/min.
Minimaal drukverlies:	20 kPa
Drukverhouding:	Max. 1:3
Maximale werkdruk:	500 kPa
Max. temp. beveiliging:	Intern
Warmwater temperatuur:	Max. 65°C (85°C tijdens thermische desinfectie)
Koudwater temperatuur:	Min. 1°C
Nauwkeurigheid:	1°C
Aansluitingen:	Inlaten 3/4" buitendraad Uitlaten 1/2" buitendraad
Omgevingstemperatuur:	1 - 40°C
Beschermingsgraad:	IP24
Transformator:	230 V AC/12V DC, 30W

Bestelnummer: 280212

Volumestroomdiagram



Installatieschema 7, 8, 9 en 11

Benodigde Rada apparatuur

Rada Outlook sensorbox

Wordt meegeleverd met de Rada Outlook digitale mengkranen! Voor aansluiting van bedieningssensoren en communicatie met meerdere sensorboxen.

- Aansluiting voor 6 bedieningssensoren
- Aansluiting voor meerdere sensorboxen in een netwerk (MODbus)
- Aansluiting voor schoonmaakschakelaar
- Aansluiting voor bewegingsmelder (veiligheid)
- Aansluiting voor ventilatieschakeling
- Aansluiting voor programmering en uitlezing log gegevens (rapportage cyclusspoelingen)
- Revolutionaire besparing op installatiewerk

Specificatie:

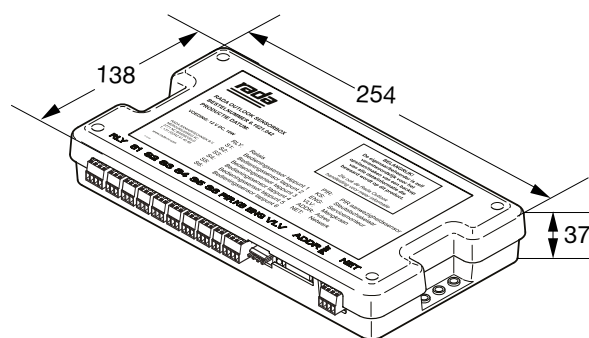
Rada Outlook sensorbox voor aansluiting van maximaal zes bedieningssensoren. Met aansluitingen voor Rada Outlook digitale mengkraan, schoonmaakschakelaar, bewegingsmelder en ventilatie. De sensorbox heeft een MODbus-aansluiting, voor koppeling van meerdere sensorboxen en een aansluiting voor programmering en uitlezing log-gegevens (cyclusspoelrapportage) via laptop of PC. De Rada Outlook sensorbox kan aangesloten worden op een Rada Outlook webserver waardoor on-line benadering en koppeling op gebouwbeheersystemen mogelijk is. Eventueel is het mogelijk de sensorbox rechtstreeks op een GBS aan te sluiten (via MODbus). De Rada Outlook sensorbox wordt geleverd bij de Rada Outlook digitale mengkraan voor zes douches (bestelnummer 280100) en bij de Rada Outlook Duo digitale mengkraan (bestelnummer 280212).

Technische gegevens:

Aansluitingen bedieningssensoren: Max. 6
Aansluiting voor meerdere sensor boxen: Ja (MODbus)
Max. aantal sensor boxen in een netwerk: 31

Instellingen:

Zie software informatie bij programmeerkabel, pagina 3-7.





Installatieschema 7, 8, 9 en 11

Benodigde Rada apparatuur

Rada Outlook infrarood bedienings-sensor

Non-touch bediening

- Hygiënisch
- Robuust, zeer bedrijfszeker
- Plaatsingsvrijheid bedieningssensor
- Aan te sluiten op Rada Outlook sensorbox

Specificatie:

Rada Outlook infrarood bedieningssensor, aan te sluiten op een Rada Outlook sensorbox, voor non-touch bediening, voor wandmontage met 3 meter kabel.

Technische gegevens:

Activering:	Benadering tussen 0 - 50mm
Voeding:	12 V AC
Beschermingsklasse:	IP 65
Kabellengte:	6 mtr, verlengbaar, 3-aderig
Omgevingstemperatuur:	0 - 40 °C
Afmetingen:	Ø 84 mm
Schroefgaten:	h.o.h. 68 mm
Levering:	Compleet met bevestigingsmateriaal en connectoren voor verlenging van de kabel

Bestelnummer: 280103

Rada Outlook piëzo bedieningssensor

Druktoets bediening

- Robuust
- Plaatsingsvrijheid bedieningssensor
- Aan te sluiten op Rada Outlook sensorbox
- Te monteren i.c.m. inbouwdoos

Specificatie:

Rada Outlook piëzo druktoets, aan te sluiten op een Rada Outlook sensorbox, voor wandmontage, met 3 meter kabel.

Technische gegevens:

Activering:	Druktoets
Voeding:	12 V AC
Beschermingsklasse:	IP 69
Kabellengte:	3 mtr, verlengbaar, 2-aderig
Omgevingstemperatuur:	- 10 - +75 °C
Rvs afdekplaat:	Ø 120 mm, dikte 4mm
Schroefgaten:	h.o.h. 90 mm
Levering:	Compleet met bevestigingsmateriaal en connectoren voor verlenging van de kabel

Bestelnummer: 280104

Rada Outlook accessoires

Rada Outlook programmeerkabel en software*

- Voor het wijzigen van instellingen
- Rapportage van cyclusspoelingen
- Revolutionaire besparing op beheer

Specificatie:

Rada Outlook programmeerkabel, lengte 1,8 meter**, en software op usb-stick voor het inregelen van Rada Outlook systemen en het uitlezen en bewaren van cyclusspoelrapportages.

Standaardinstellingen af fabriek:

Tappunten:

Spoeltypen tappunten: Continu
Spoeltijd tappunten: 30 seconden

Cyclusspoeling:

Cyclusspoeltype: Standaard
Cyclusspoelinterval: 3 dagen
Cyclusspoeltijd: 2 minuten
Cyclusspoeltemperatuur: 38 °C

Thermische desinfectie:

Type TD: Temperatuurafhankelijk

Digitale mengkraan:

Mengwater temperatuur: 38 °C

Instelmogelijkheden met behulp van de software:

Tappunten:

Spoeltypen tappunten: Continu, Start-Stop of met blokkeertijd

Spoeltijden tappunten: 1 seconde - 60 minuten

Cyclusspoeling:

Cyclusspoeltype: Standaard of Slim
Cyclusspoelinterval: 1 - 7 dagen
Cyclusspoeltijd: 1 sec. - 10 minuten
Cyclusspoeltemperatuur: Instelbaar
Tijd van cyclusspoelen: Bijvoorbeeld 02:00 (nacht)

Thermische desinfectie:

Type TD: Standaard of Temperatuurafhankelijk, via Koud, Eco

Digitale mengkraan:

Mengwater temperatuur: Instelbaar

Registratie en archivering cyclusspoelingen:

Overzicht cyclusspoelingen: Ja
Registratie per tappunt: Ja
Registratie datum en tijd: Per spoeling
Opslagcapaciteit: Min. 365 cyclusspoelingen

Bestelnummer: 280102

** Te verlengen tot maximaal 10 meter (enkel door verlenging van de kabel aan de zijde van de oranje connector)

* Inregelen door de Rada servicedienst:

Indien er voor gekozen wordt het Rada Outlook systeem in te laten regelen door de Rada servicedienst, dan zijn de programmeerkabel en software gratis.





Rada Outlook accessoires

Rada Outlook sleutelschakelaar

Voor het uitschakelen van de tappunten van maximaal drie digitale mengkranen

Specificatie:

Rada Outlook sleutelschakelaar voor aansluiting op Rada Outlook sensorboxen. Met drie parallelle aansluitingen, voor het tijdelijk uitschakelen van de tappunten van maximaal drie Rada Outlook digitale mengkranen. Bijvoorbeeld tijdens schoonmaakwerkzaamheden.

Bestelnummer: 280224



Rada Outlook relaiskast

Voor activering van bijvoorbeeld ventilatie

Specificatie:

Rada relaiskast, met drie relais voor aansluiting op een Rada Outlook sensorbox, voor activering van bijvoorbeeld ventilatie.

Bestelnummer: 280200



Rada Outlook socket kabel

Voor het maken van een simpele tijdelijke verbinding tussen programmeerkabel en mengkra(a)n(en)

Bestelnummer: 280225



Rada Outlook aanwezigheidssensor

Ter beveiliging tijdens thermische desinfectie

Specificatie:

Rada Outlook radar aanwezigheidssensor voor aansluiting op een Rada Outlook sensorbox, ter beveiliging tegen verbrandingsrisico's tijdens thermische desinfectie. De sensor dient zodanig geplaatst en gericht te worden bij/in de doucheruimte dat geen stromend water van de douche of over de vloer gedetecteerd wordt.

Bestelnummer: 280300

Installatieschema 11

Benodigde Rada apparatuur



Rada Outlook Cloudserver, type 8*

Voor on-line beheer van 1 tot 8 mengkranen

- On-line gegevens uitlezen
- On-line instellingen wijzigen
- Activeert thermische desinfectie
- Rapportage en opslag van cyclusspoelingen en thermische desinfectie
- Incl. inregelen Rada Cloudserver
- Incl. eerste jaar abonnements- en licentiekosten



Specificatie:

Rada Outlook cloudserver, type 8, voor aansluiting van een netwerk van maximaal acht Rada Outlook elektronische mengkranen en maximaal vier Rada Outlook temperaturopnemers. Voor beheer van een installatie via de cloud. De Rada cloudserver communiceert zelf met de cloud. Door in te loggen op een server, staat alle informatie in de cloud ter beschikking. Hierbij kunnen meerdere installaties, elk voorzien van een cloudserver, via hetzelfde adres benaderd worden. Met mogelijkheid van automatische activering van thermische desinfecties. In de cloud kunnen on-line instellingen uitgelezen en gewijzigd worden. Daarnaast kunnen registraties en rapportages van de resultaten van beheersmaatregelen zoals cyclusspoelingen en thermische desinfecties uitgelezen en gedownload worden. Wordt geleverd inclusief ombouwkast en transformator.

Technische gegevens:

Rada Outlook mengkranen:	Maximaal 8
Batterij backup:	Geheugen en real-time klok \geq 5 jaar
Geheugenopslag:	In de cloud

Bestelnummer: 280160

Hierbij benodigd:

Aangezien de Rada Cloudserver communiceert met de Cloud is hiervoor een abonnement benodigd. Bij de aanschaf van de Rada Cloudserver zijn de abonnementskosten voor het eerste jaar inbegrepen. Het abonnement gaat in, op het moment van inregelen door de Rada servicemonteur. Na afloop van het eerste jaar zenden wij u jaarlijks een factuur voor het beheer op afstand via de Rada Cloudserver.

* Voor uitgebreide informatie en voorwaarden voor het toepassen, inregelen en de abonnementskosten van de Rada Cloudserver verwijzen wij u naar onze website, of neem contact op met Rada.

05/16 Technische wijzigingen voorbehouden

LEGIONELLAPREVENTIE