

RADA ST 15 HPM

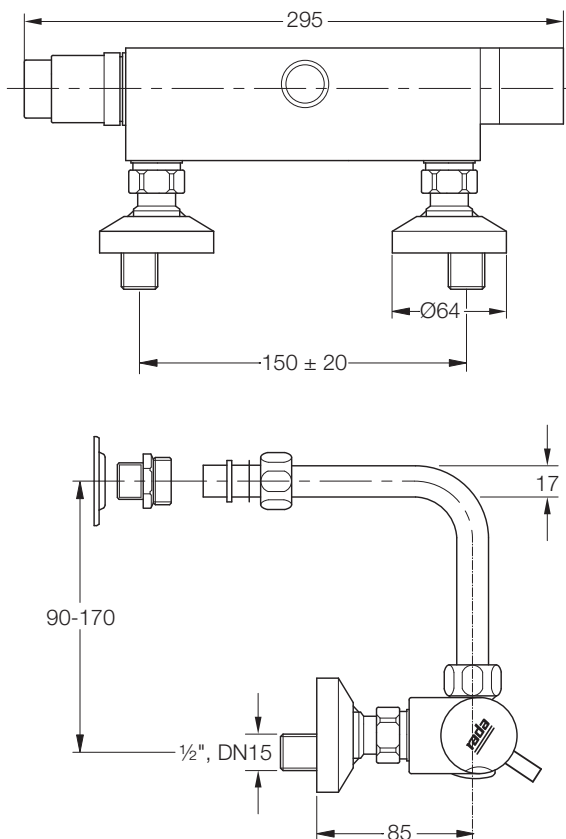
- Barrierefreie Bedienung
- Selbstschlussventil mit 30 Sekunden Laufzeit nach DIN EN 816
- Einstellbare Temperaturbegrenzung
- Temperatursperre bei 38°C
- Spezieller Temperaturreguliergriff zur Durchführung manueller thermischer Desinfektionen
- Absperrbare S-Anschlüsse



Alle Maßangaben in mm

Artikelnummer
Rada ST 15 HPM

04 9100 00 HPM



TECHNISCHE DATEN

Installation und Wartung

Bitte lesen Sie dazu das entsprechende Produkthandbuch.

Anschlüsse

Eingänge: ½", DN15 AG mit abschließbaren
S-Anschlüssen und Rosetten

Stichmaß 150 ±20 mm

Betriebsdruck 0,5 - 5 bar

Strahlwinkel schwenkbar, 44°

Volumenstrom max. 11,5 l/min bei 3 bar

Laufzeit ca. 30 Sekunden nach DIN EN 816

Abgangsbogen verstellbar, 90 - 170 mm

Rada Armaturen GmbH

Daimlerstraße 6
D-63303 Dreieich

Telefon: +49-(0)6103-98 04 0
Telefax: +49-(0)6103-98 04 90
E-Mail: info@rada-armaturen.de
Internet: www.rada-armaturen.de

Rada ist ein eingetragener Markenname von Kohler Mira Limited, England

Das Unternehmen behält sich das Recht vor, Produkte ohne Vorankündigung zu ändern.
© Januar 2017 Kohler Mira Limited. Alle Rechte vorbehalten.
Dieses Dokument darf nicht ohne Erlaubnis von Kohler Mira Limited auch nicht
auszugsweise vervielfältigt werden. Dies beinhaltet Fotokopieren und elektronisches
Vervielfältigen in jeglicher Form.

A **KOHLER** COMPANY

