

RADA BRAUSEKOPF VR 105 & 106

- Brausekopf für Aufputzmontage
- Zeitloses Design
- Einfache und sichere Installation
- Lieferung erfolgt mit 9 l/min (VR 105) bzw. 6 l/min (VR 106) Durchflussbegrenzer
- Strahlwinkel wahlweise 18,5° oder 24,5°



Alle Maßangaben in mm

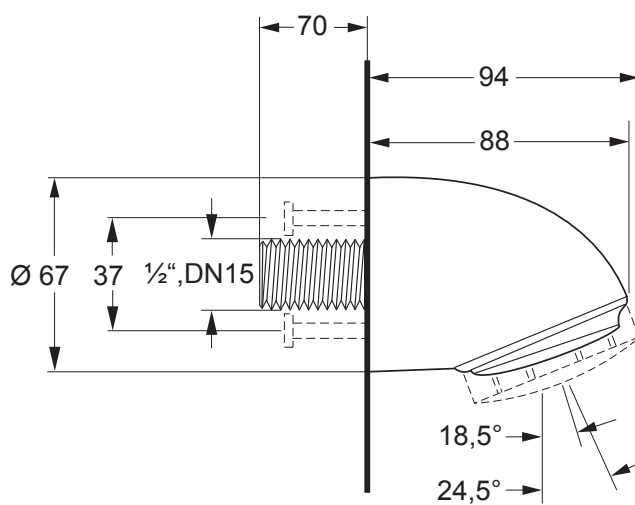
Artikelnummern

Rada VR 105

08 1050 00

Rada VR 106

08 1060 00



TECHNISCHE DATEN

Installation und Wartung

Bitte lesen Sie dazu das entsprechende Produkthandbuch.

Anschluss 1/2", DN15 AG

Materialien

Brausekopf Messing, verchromt
 Sprühkartusche Kunststoff

Temperaturbereich

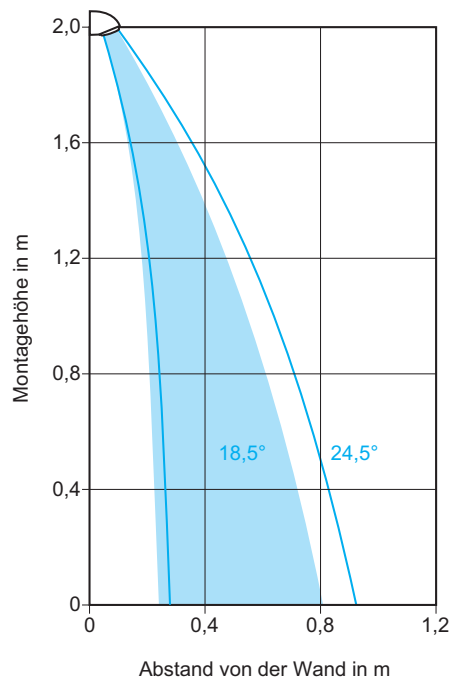
Minimaltemperatur 5°C
 Maximaltemperatur 90°C

Betriebsdruck 0,2 - 5 bar

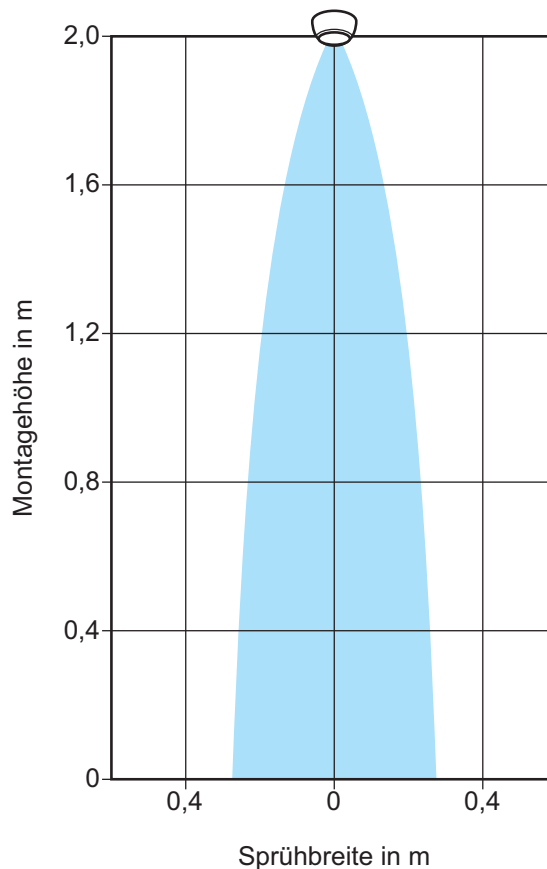
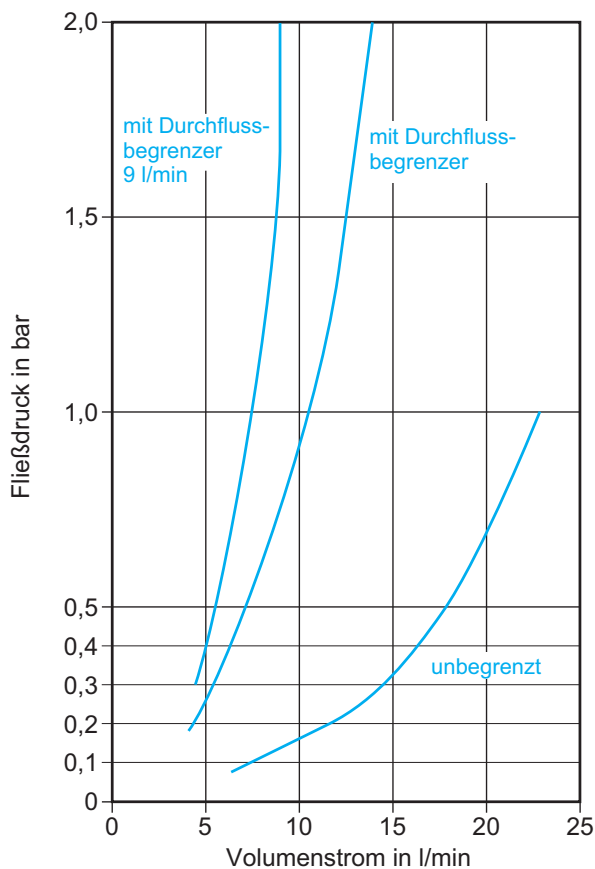
Strahlbild

Das volle Strahlbild wird ab einer Mindestfließmenge von 4,5 l/min. erreicht.

Strahlbilder



Fließdiagramm



Rada Armaturen GmbH
 Daimlerstraße 6
 D-63303 Dreieich

Telefon: +49-(0)6103-98 04 0
 Telefax: +49-(0)6103-98 04 90
 E-Mail: info@rada-armaturen.de
 Internet: www.rada-armaturen.de

Rada ist ein eingetragener Markenname von Kohler Mira Limited, England
 Das Unternehmen behält sich das Recht vor, Produkte ohne Vorankündigung zu ändern.

© März 2017 Kohler Mira Limited. Alle Rechte vorbehalten.
 Dieses Dokument darf nicht ohne Erlaubnis von Kohler Mira Limited auch nicht auszugsweise vervielfältigt werden. Dies beinhaltet Fotokopieren und elektronisches Vervielfältigen in jeglicher Form.

A KOHLER COMPANY

