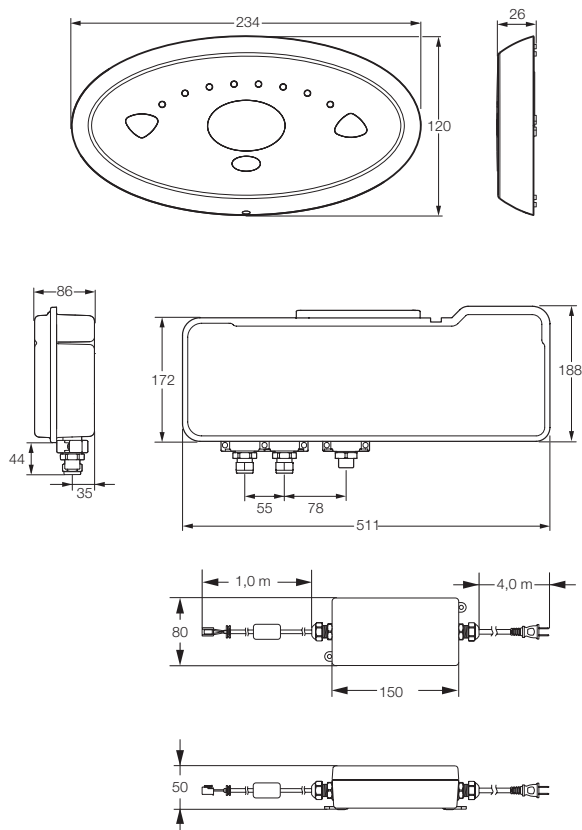


## RADA SENSE - DUSCHE

- Vollelektronisches Mischventil für den gewerblich-öffentlichen Bereich
- Berührungslose Kontrolle von Temperatur und Wasserfluss
- Laufzeiten und Temperaturbereiche sind programmierbar
- Programmierbare Hygienespülung
- Thermische Desinfektion mit Datenerfassung
- Erfassung von Betriebsdaten und Benutzerfrequentierung



Alle Maßangaben in mm



Artikelnummer

Rada Sense Dusche

02 9200 01

**Wichtiger Hinweis!**

Für die Änderung der werkseitig eingestellten Parameter wird unbedingt ein Rada Netzwerk-Upgrade A (Art. 1621-215), die Rada Programmiersoftware mit Kabel (Art. 08 2760 03) sowie ein PC oder Laptop mit Windows-Betriebssystem benötigt.

TECHNISCHE DATEN
------------------

**Installation und Wartung**

Bitte lesen Sie dazu das entsprechende Produkthandbuch.

**Zulassungen**

KIWA, CE

**Anschlüsse**

Eingänge ½", DN15 AG

Abgang ½", DN15 AG

**Materialien**

Bedienelement: ABS-Kunststoff, verchromt  
 Gehäuse Msischeinheit: Polycarbonat, ABS-Kunststoff  
 Interne Bauteile: Entzinkungsbeständiges Messing, Edelstahl, Polymere

**Temperaturen**

Kaltwasser 5 - 20°C  
 Heißwasser 50 - 65°C  
 (max. 85°C während der Desinfektion)  
 Werkseinstellung: Min. 30°C, Max. 41°C  
 Voreingestellt 38°C  
 Programmierbereich: Min. 30 - 47°C, Max. 33 - 50°C  
 Voreingestellt 30 - 50°C

Die Auswahl "Nur Kaltwasser" ist ebenfalls möglich  
 Der optimaler Temperaturregelbereich der Mischarmatur liegt zwischen 30 und 50°C  
 Temperaturstabilität ±1°C bei empfohlenen Zulaufbedingungen  
 Der Mindestunterschied der Mischtemperatur zur Heißwassertemperatur muss 2°C betragen.

**Betriebsdruck** 1 - 5 bar

Die Eingangsdruckwerte sollten ausgeglichen sein. Die maximale Differenz sollte ein Verhältnis von 3:1 nicht überschreiten.

Minimaler Durchfluss: bei <500 kPa 4 l/min  
 bei >500 kPa 6 l/min  
 Maximaler Durchfluss: 40 l/min bei 3 bar ohne Durchflussbegrenzer

**Umgebungsbedingungen**

Umgebungstemperatur: 5 - 40°C  
 Maximale Luftfeuchte: max. 95% nicht kondensierend

**Hinweis!** Das Sense Bedienelement darf nicht in Bereichen mit einer hochfrequenten Beleuchtung verwendet werden. Bestimmte Arten von Neonbeleuchtungen bzw. Niederspannungsbeleuchtungen verwenden hochfrequente Lichtquellen, die das im Bedienfeld verwendete Infrarotsystem beeinträchtigen können. Wir empfehlen, eine standardmäßige, schalterbetätigte Neonbeleuchtung in diesem Bereich zu installieren.

**IP Schutzklassen**

Bedienelement	IP 47
Mischventilgehäuse	IP 24
Elektronikgehäuse	IP 45
Netzteil	IP 45

**Elektrik**

Spannungsversorgung: 100-240 V AC / 12 V DC RMS 50/60Hz  
 Leistung: 20 W bei 12 V DC

**Zeiteinstellungen**

Werkseinstellungen  
 Laufzeit: 15 Sekunden  
 Hygienespüldauer: 2 Minuten  
 Hygienespülzyklus: 12 Stunden  
 Programmierbereiche  
 Laufzeit: 5 Sekunden - 60 Minuten  
 Hygienespüldauer: 1 - 59 Minuten  
 Hygienespülzyklus: 1 - 983 Stunden

**Hinweis!** Die Hygienespülung ist werkseitig nicht aktiviert und muss bei der Inbetriebnahme programmiert werden.

**Thermische Desinfektion**

Werkseinstellungen  
 Mindesttemperatur: 60 °C  
 Minstdauer: 5 Minuten  
 Programmierbereich  
 Mindesttemperatur: 60 - 85 °C  
 Minstdauer: 0 - 50 Minuten

**Rada Armaturen GmbH**

Daimlerstraße 6  
 D-63303 Dreieich

Telefon: +49-(0)6103-98 04 0  
 Telefax: +49-(0)6103-98 04 90  
 E-Mail: info@rada-armaturen.de  
 Internet: www.rada-armaturen.de

**Rada ist ein eingetragener Markenname von Kohler Mira Limited, England**

Das Unternehmen behält sich das Recht vor, Produkte ohne Vorankündigung zu ändern.  
 © August 2016 Kohler Mira Limited. Alle Rechte vorbehalten.  
 Dieses Dokument darf nicht ohne Erlaubnis von Kohler Mira Limited auch nicht auszugsweise vervielfältigt werden. Dies beinhaltet Fotokopieren und elektronisches Vervielfältigen in jeglicher Form.

A KOHLER COMPANY

