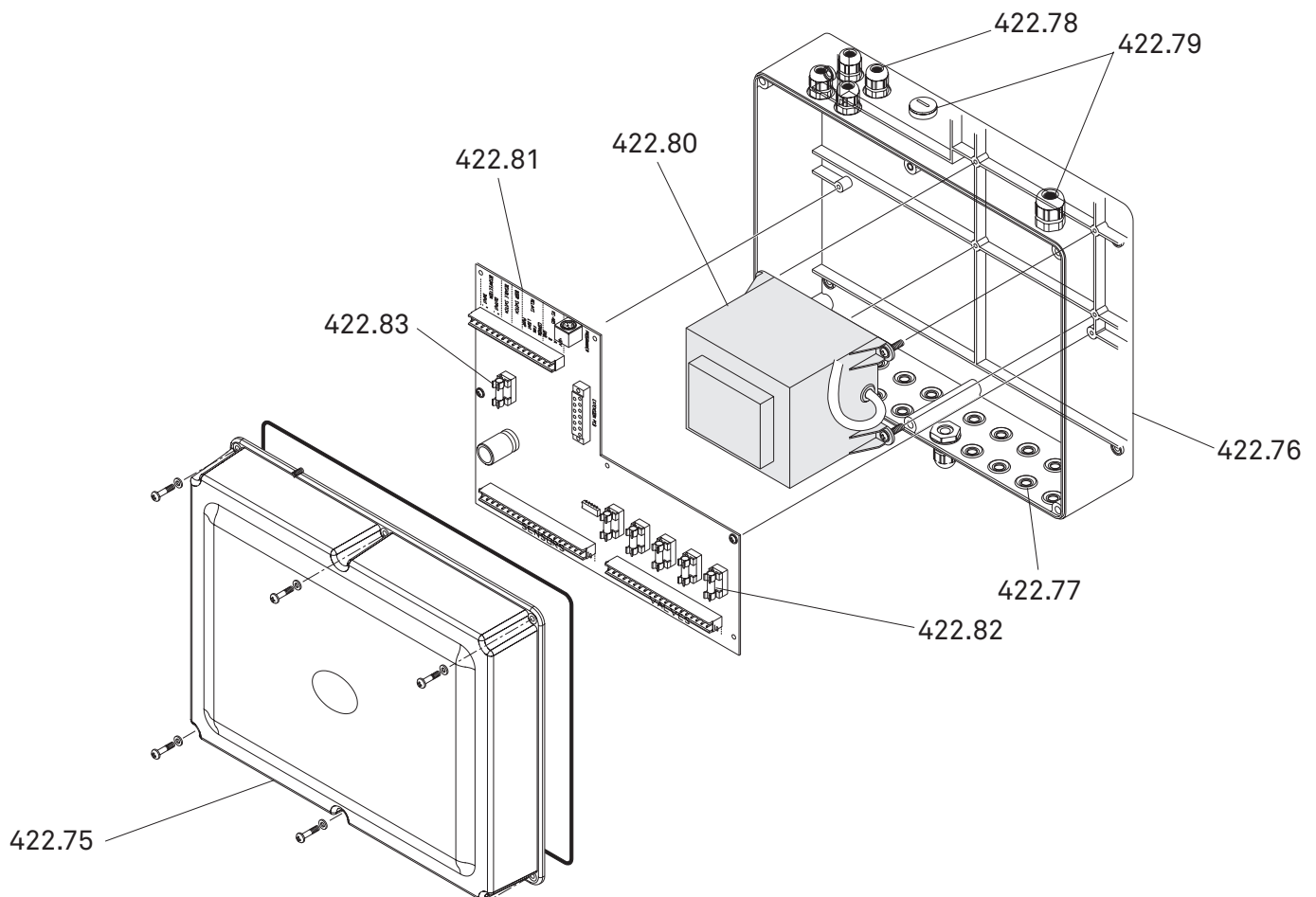


Rada Pulse Kontrolleinheit



422.76	Gehäuse
422.77	Verschlussstopfen 10x
422.78	Kabeldurchführung 10x
422.79	Netzkabeldurchführung & Abdeckung für Steckbuchse
422.80	Transformatoreinheit
422.81	Steuerplatine
422.82	Kanalausgleichssicherung 2,5 A
422.83	Versorgungssicherung 12V 400mA
422.84	Hauptleitungssicherung 2,5A H 250V (im Transformator)

Technische Änderungen vorbehalten.